



SiCOMPACT A2<sup>®</sup> LED

office

industry

traffic

retail

public

sports

**sit**eco



### SiCOMPACT® A2 MINI LED | za direktni natik na kandelaber ali montažo na steno

SiCOMPACT® A2 MINI LED, svetilka za montažo z vmesnikom na kandelaber ali na steno | z belimi LED z lečo, asimetrična široka porazdelitev; z ravnim, strukturiranim steklom | z mikroprocesorsko krmiljeno LED-pogonsko elektroniko\* | ohišje iz tlačno ulitega aluminija; jeklen vmesnik za montažo na kandelaber ali na steno, pocinkano; ohišje in vmesnik v Siteco® kovinsko sivi barvi (DB 702S); zaščitni pokrov sijalke iz enoslojnega varnostnega stekla (EVS/EGS)

Zaščitna stopnja: IP66

Zaščitni razred: ZR II

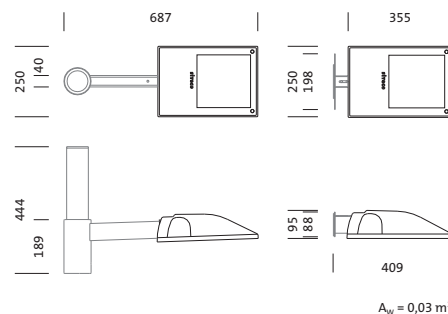
Priporočena višina montaže: 3..6m

Priporočena področja uporabe: trgi, ceste, bivalna območja, razsvetljava za varovanje objektov in industrijska območja

V notranjih prostorih: možna uporaba kot uplight

\* Modul LED, izvedba Basic: s termično zaščito LED pred termično preobremenitvijo | redukcija moči preko krmilne napetosti 230V

IP 66



LED



Sijalke

Masa (kg)

široka porazdelitev

Oznaka za naročilo

**v kompletu: EVG**

**2x modul LED nw**

5,0

**5XA7577LNA208**

\* vmesnik za montažo na kandelaber ali na steno obvezno naročite posebej

### Obvezen pribor

Opis

Masa (kg)

Oznaka za naročilo

**vmesnik za kandelaber za 1 žaromet, Premer nastavka: 76mm**

4,1

**5NY75701XA2108**

**vmesnik za kandelaber za 2 žaromet, Premer nastavka: 76mm**

6,4

**5NY75702XA2108**

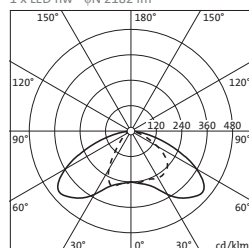
**element za stensko montažo**

0,8

**5NY75701XW2108**

5XA7577LNA208

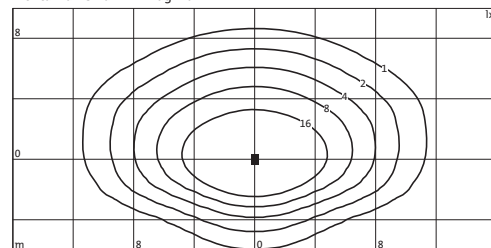
1 x LED nw  $\phi$ N 2182 lm



— C 0/180  
- - - C 90/270

Razred omejitve bleščanja po EN13201-2: G6

Montažna višina 4 m Nagib 0°





### SiCOMPACT® A2 MINI LED | z nosilcem za montažo

SiCOMPACT® A2 MINI, svetilka z nosilcem za montažo na steno, strop ali traverzo | z belimi LED z lečo, asimetrična široka porazdelitev; z ravnim, strukturiranim steklom | z mikroprocesorsko krmiljeno LED-pogonsko elektroniko\* | ohišje iz tlačno ulitega aluminija; nosilec, iz pocinkanega jekla; ohišje in nosilec v Siteco® kovinsko sivi barvi (DB 702S); zaščitni pokrov sijalke iz enoslojnega varnostnega stekla (EVS/EGS)

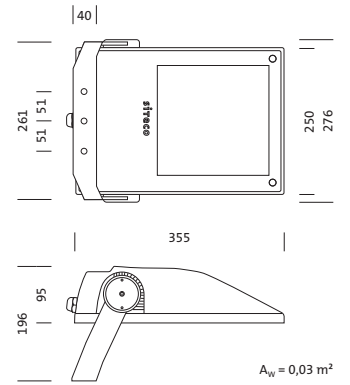
Zaščitna stopnja: IP66

Zaščitni razred: ZR II

Možnost nastavitve: 10..350° (v notranjih območjih: 0..360°)

\* Modul LED, izvedba Basic: s termično zaščito LED pred termično preobremenitvijo | redukcija moči preko krmilne napetosti 230V

IP 66  



Sijalke

Masa (kg)

široka porazdelitev

Oznaka za naročilo

**v kompletu: EVG**

**2x modul LED nw**

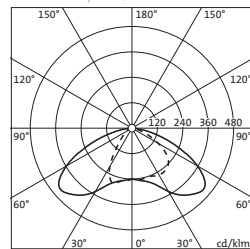
5,0

**5XA7577LNA008**

\* traverzo po potrebi naročite posebej

5XA7577LNA008

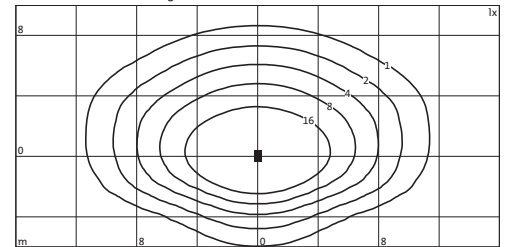
1 x LED nw  $\phi$ N 2182 lm



— C 0/180    - - - - C 90/270

Razred omejitve bleščanja po EN13201-2: G6

Montažna višina 4 m Nagib 0°



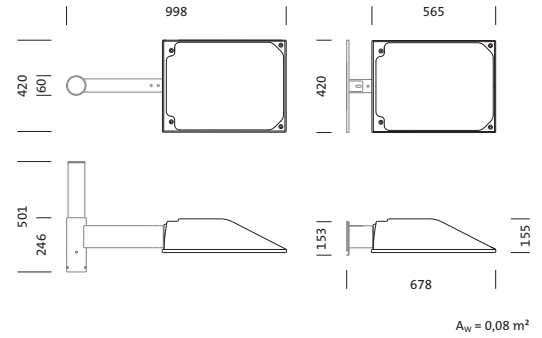


### SiCOMPACT® A2 MIDI LED | za direktni natik na kandelaber ali montažo na steno

SiCOMPACT® A2 MIDI LED, svetilka za montažo z vmesnikom na kandelaber ali na steno | z belimi LED z lečo, asimetrična široka porazdelitev; z ravnim, strukturiranim steklom | z mikroprocesorsko krmiljeno LED-pogonsko elektroniko | ohišje iz tlačno ulitega aluminija; jeklen vmesnik za montažo na kandelaber ali na steno, pocinkano; ohišje in vmesnik v Siteco® kovinsko sivi barvi (DB 702S); zaščitni pokrov sijalke iz enoslojnega varnostnega stekla (EVS/EGS)

Zaščitna stopnja: IP66  
 Zaščitni razred: ZR I  
 Priporočena višina montaže: 6..10m  
 Priporočena področja uporabe: trgi, ceste, bivalna območja, razsvetljava za varovanje objektov in industrijska območja  
 V notranjih prostorih: možna uporaba kot uplight

IP 66



LED



Sijalke	Masa (kg)	široka porazdelitev Oznaka za naročilo
<b>v kompletu: EVG</b>		
3x modul LED nw	11,8	5XA7507BNT208

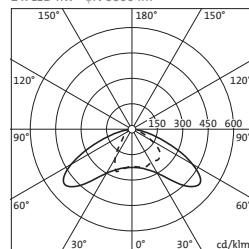
\* vmesnik za montažo na kandelaber ali na steno obvezno naročite posebej

#### Obvezen pribor

Opis	Masa (kg)	Oznaka za naročilo
vmesnik za kandelaber za 1 žaromet, Premer nastavka: 76mm	6,0	5NY75801XA21
vmesnik za kandelaber za 2 žarometa, Premer nastavka: 89mm	9,3	5NY75802XA21
vmesnik za kandelaber za 3 žaromete, Premer nastavka: 89mm	11,0	5NY75803XA21
vmesnik za kandelaber za 4 žaromete, Premer nastavka: 89mm	17,0	5NY75804XA21
element za stensko montažo	2,2	5NY75801XW21

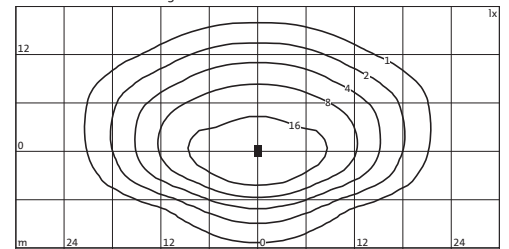
#### 5XA7507BNT208

1 x LED nw φN 6600 lm



Razred omejitve bleščanja po EN13201-2: G6

#### Montažna višina 8 m Nagib 0°





### SiCOMPACT® A2 MIDI LED | z nosilcem za montažo

SiCOMPACT® A2 MIDI, svetilka z nosilcem za montažo na steno, strop ali traverzo | z belimi LED z lečo, asimetrična široka porazdelitev; z ravnim, strukturiranim steklom | z mikroprocesorsko krmiljeno LED-pogonsko elektroniko | ohišje iz tlačno ulitega aluminija; nosilec, iz pocinkanega jekla; ohišje in nosilec v Siteco® kovinsko sivi barvi (DB 702S); zaščitni pokrov sijalke iz enoslojnega varnostnega stekla (EVS/EGS)

Zaščitna stopnja: IP66

Zaščitni razred: ZR I

Možnost nastavitve: 10..350° (v notranjih območjih: 0..360°)

IP 66  

Sijalke

Masa (kg)

**v kompletu: EVG**

**3x modul LED nw**

13,0

široka porazdelitev

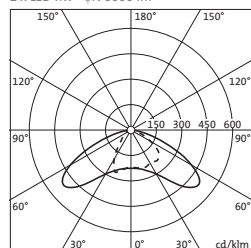
Oznaka za naročilo

**5XA7587BNT008**

\* traverzo po potrebi naročite posebej

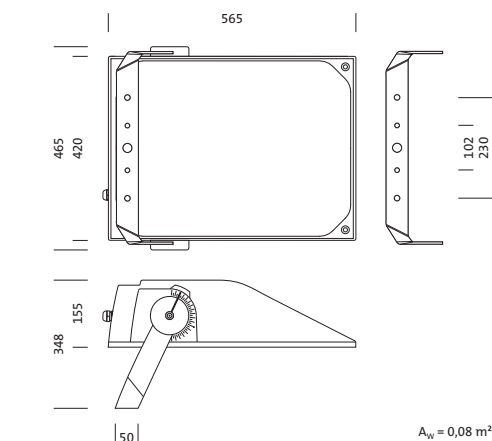
5XA7587BNT008

1 x LED nw  $\phi$ N 6600 lm



— C 0/180    - - - - C 90/270

Razred omejitve bleščanja po EN13201-2: G6



 LED



Montažna višina 8 m Nagib 0°

