

**Kapazitiver
Kopplungseinsatz
Capacitive
coupling element
5EA6Y00K02**

office

industry

traffic

shopping

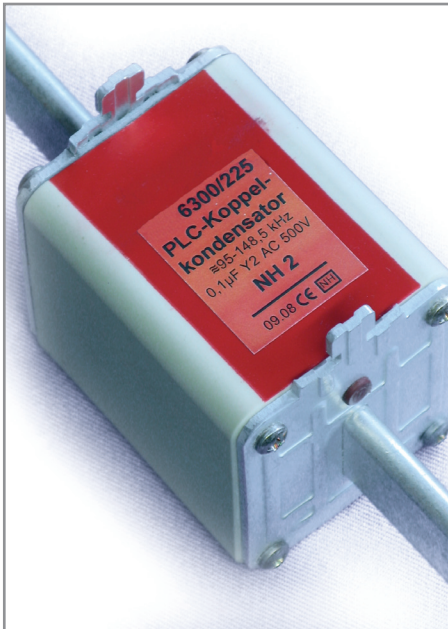
public

sports

siteco

Siteco Control. Intelligente
Lichtsteuerung für die Außenbeleuchtung.

Kapazitiver Kopplungseinsatz Capacitive coupling element 5EA6Y00K02



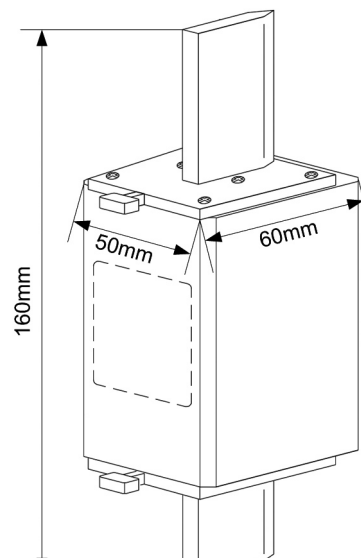
+ Technische Spezifikation

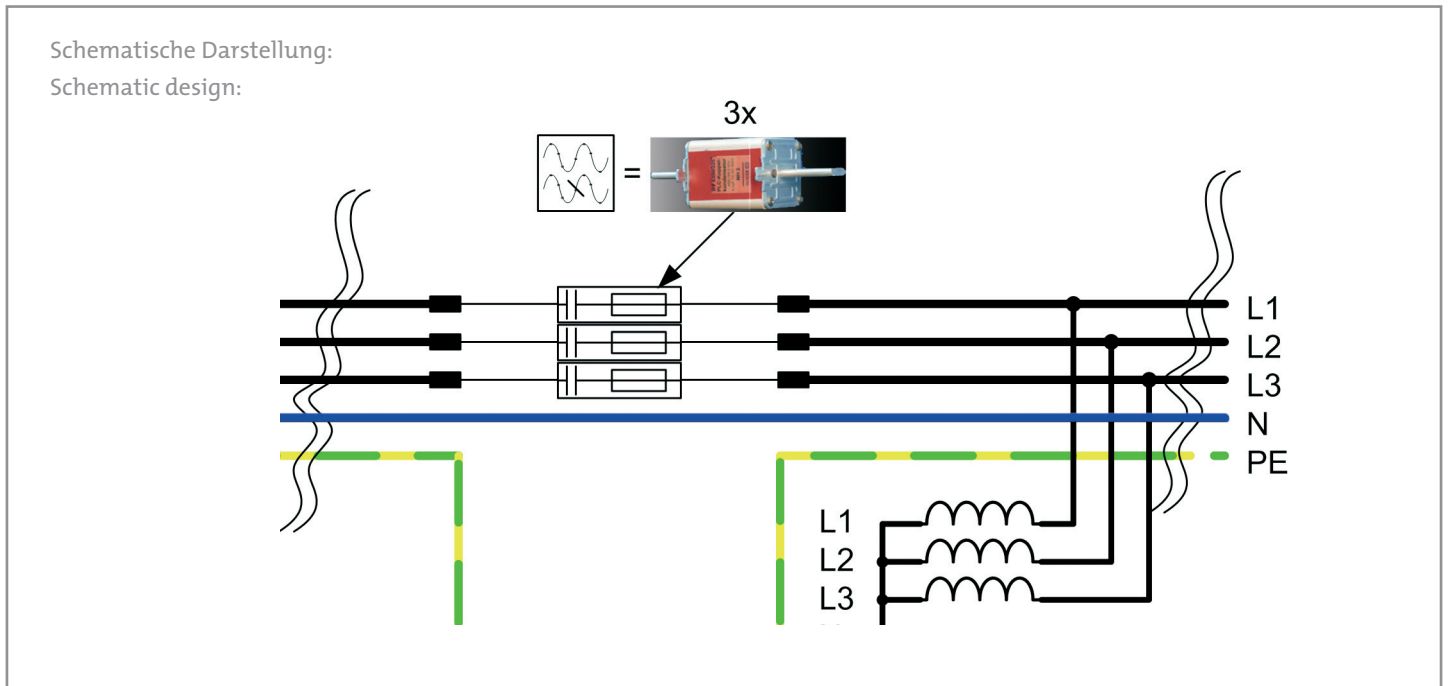
Nennspannung 500VAC
Nennstrom keine Angabe
Temperaturbereich -25 ..100°C
Gehäuse NH2 Sicherungselement
Prüfspannung Y Wert 2 sek. 2700V
Frequenzbereich 95 .. 148,5kHz
Kapazität 100nF
Strombegrenzung mittels
Schmelzsicherung irreversibel

+ Technical specification

Rated voltage 500 VAC
Rated current not specified
Temperature range -25 °C to 100 °C
NH2 fuse element housing
Test voltage Y value 2 sec. 2700 V
Frequency range 95-148.5 kHz
Capacitance 100nF
Irreversible current limiting by means
of fuse link

Masszeichnung:
Dimension drawing:





Ausschreibungstext

Ergänzendes Produkt zur Hochfrequenten Kopplung unterschiedlicher Beleuchtungsnetze an Schalt oder Einspeise stellen. In Bauform einer NH2 Schmelzsicherung kann das Produkt alternativ zur Sicherung platziert werden und somit den Datenverkehr nach ANSI CEA 709.2 / PowerLine weiterleiten. Eine besonders niedrige Impedanz sorgt für beste Kopplung von Beleuchtungsnetzen und erlaubt somit die Erweiterung des Erfassungsbereichs der Kommunikationsbausteine. Im Fehlerfall schützt eine Schmelzsicherung aus um die elektrischen Netze voneinander zu trennen.

Tender specification

Add-on product for the high-frequency coupling of different lighting networks to infeed points or switching points. Similar in design to an NH2 fuse link, the product can be inserted instead of the fuse, thus making it possible to forward data transmissions in accordance with ANSI CEA 709.2/Powerline. A specially low impedance ensures optimal coupling of lighting networks, thus making it possible to extend the acquisition range of the communication modules. A fuse link which triggers in the event of a fault serves to isolate the electrical power systems.

siteco