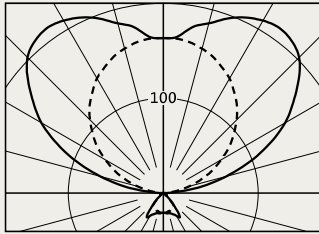




**Luminaire: 5LM 426 7-4UL0 with 4 x TC-L 55W and HFG (luminous flux: 4 x 4800lm)**

**Luminous int. distribution in cd / klm**  
acc. to DIN 5032

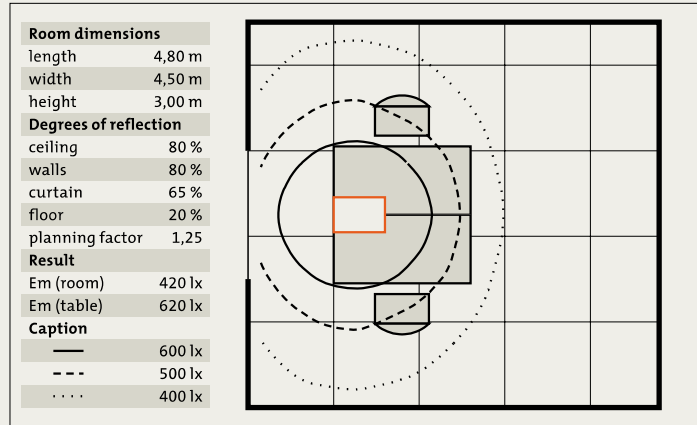


C0 - 180 ——— C90 - 270 - - - -  
Total light output ratio (LOR) = 75 %

**Luminous flux distribution acc. to DIN 5040**

$\varphi_u$	0.06
$\varphi_{su}$	0.64
$\varphi_{so}$	0.74

**Isolux curves**



**Power consumption**  
values given in watts

Lamp	HFG
4 x 55W	245

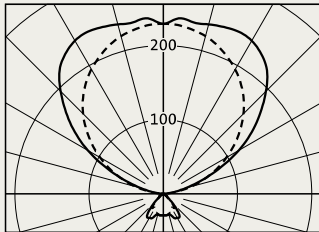
**Classifications**

DIN	E 5 3
CIE	N1: 70 N2: 93 N3: 99 N4: 6 N5: 75

For further photometric data please refer to our lighting design program SILICHT

**Luminaire: 5LM 426 7-2UK0 with 2 x (2 x TC-L 55W) and HFG (luminous flux: 4 x 4800 lm)**

**Luminous int. distribution in cd / klm**  
acc. to DIN 5032

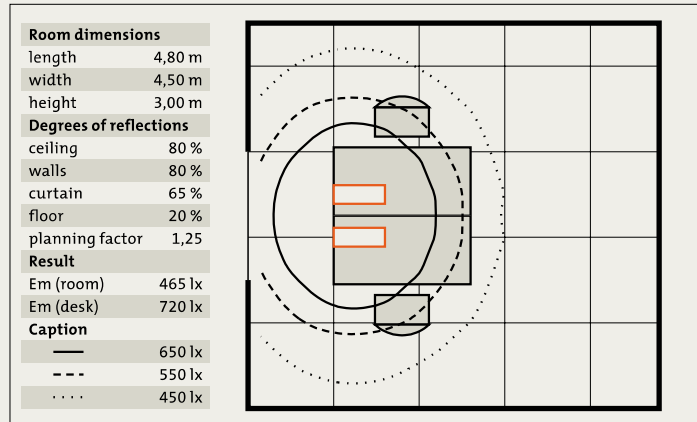


C0 - 180 ——— C90 - 270 - - - -  
Total light output ratio (LOR) = 80 %

**Luminous flux distribution acc. to DIN 5040**

$\varphi_u$	0.08
$\varphi_{su}$	0.64
$\varphi_{so}$	0.78

**Isolux curves**



**Power consumption**  
values given in watts

Lamp	HFG
4 x 55W	245

**Classifications**

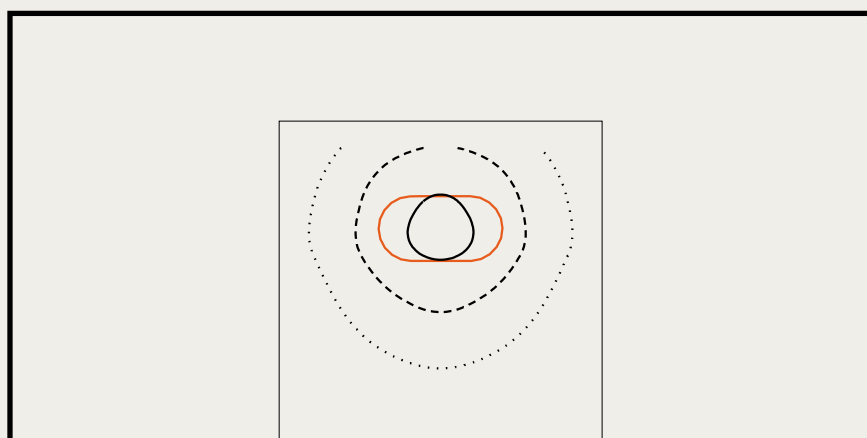
DIN	E 5 3
CIE	N1: 69 N2: 93 N3: 98 N4: 8 N5: 80

For further photometric data please refer to our lighting design program SILICHT

**Luminaire: 5LM 412 7-6SL1 with 1 x TC-SE 9W and HFG (luminous flux: 1 x 600 lm)**

**Isolux graphs measured on the working surface of a desk**

Basic factors	
length (desk)	1,60 m
width (desk)	0,80 m
length (working surface)	0,60 m
width (working surface)	0,60 m
Luminaire height	
above desk	0,42 m
planning factor	1,25
Result (working surface)	
Em	460 lx
Emin	155 lx
Emax	795 lx
Emin / Emax	0,19
Caption	
—	800 lx
- - -	600 lx
· · · ·	400 lx



**Sales Region  
Berlin**

Rohrdamm 7  
Gebäude 9/W 161  
D-13629 Berlin  
Tel. (0 30) 3 86-3 25 77  
Fax (0 30) 3 86-3 28 12

**Sales Region  
Frankfurt**

Rödelheimer Landstraße 13  
D-60487 Frankfurt/Main  
Tel. (0 69) 97 09 74-22  
Fax (0 69) 97 09 74-11

**Sales Region  
Hannover**

Dorfstraße 17  
D-30519 Hannover  
Tel. (05 11) 87 41 52-3  
Fax (05 11) 87 41 52-40

**Sales Region  
Hanse**

Tarpen 40/Geb. 251  
D-22419 Hamburg  
Tel. (0 40) 53 71 20-50  
Fax (0 40) 53 71 20-77

**Sales Region  
Leipzig**

Fuggerstraße 1  
D-04448 Leipzig  
Tel. (03 41) 5 26 77-0  
Fax (03 41) 5 26 77-20

**Sales Region  
München**

Neumarkter Straße 80  
D-81673 München  
Tel. (0 89) 45 42 96-0  
Fax (0 89) 45 42 96-77

**Sales Region  
Nordrhein**

Barthonia Forum  
Vogelsanger Straße 80  
D-50823 Köln  
Tel. (02 21) 5 77 78-0  
Fax (02 21) 5 77 78-90

**Sales Region  
Nürnberg**

Gebäude G/1. OG  
Allersberger Straße 185  
D-90461 Nürnberg  
Tel. (09 11) 9 41 78-0  
Fax (09 11) 9 41 78-31

**Sales Region  
Ruhr**

An der Wethmarheide 34  
D-44536 Lünen  
Tel. (0 23 06) 20 04-0  
Fax (0 23 06) 20 04-20

**Sales Region  
Südwest**

Rutesheimer Straße 24  
D-70499 Stuttgart  
Tel. (07 11) 88 02 37-0  
Fax (07 11) 88 02 37-30

Josef-Meyer-Straße 13-15  
D-68167 Mannheim  
Tel. (06 21) 3 97 01-0  
Fax (06 21) 3 97 01-30

**Switzerland**

Siteco BAG  
Airport Business Center 62  
CH-3123 Belp-Bern  
Tel. +41 31 8 18 28 28  
Fax +41 31 8 18 28 20

**Austria  
Knoblich Licht GmbH**

Puchgasse 2  
A-1222 Wien  
Tel. +43 1 2 50 24-20  
Fax +43 1 2 50 24-25 55

Straßganger Straße 315  
A-8054 Graz  
Tel. +43 3 16 28 45 03  
Fax +43 3 16 28 64 77

Alte Aigner-Straße 41  
A-5026 Salzburg  
Tel. +43 6 62 62 58 02  
Fax +43 6 62 62 57 15

Pillweinstraße 30  
A-4020 Linz  
Tel. +43 7 32 60 70 80  
Fax +43 7 32 60 60 40

Spitalbergweg 20  
A-9020 Klagenfurt  
Tel. +43 4 63 48 18 80  
Fax +43 4 63 48 18 80-5

Valiergasse 33  
A-6023 Innsbruck  
Tel. +43 5 12 39 43 43  
Fax +43 5 12 39 43 45



**Mehr Licht? Mehr Info?  
Siteco Beleuchtungs-  
technik, Ohmstraße 50,  
D-83301 Traunreut.  
Anrufen: 0 86 69/33-822  
Faxen: 0 86 69/33-540  
eMail: info@siteco.de  
Surfen: www.siteco.de**



**More light? More info?  
Siteco Beleuchtungs-  
technik, Ohmstraße 50,  
D-83301 Traunreut,  
Germany.  
Tel.: +49 86 69/33-822  
Fax: +49 86 69/33-540  
eMail: info@siteco.de  
Surf: www.siteco.de**



**Belgium**

Siemens S.A., iP 3  
Demeurslaan 132, Bat. 33+0  
B-1654 Huizingen  
Tel. +32 2 536 6947  
Fax +32 2 536 8060

**Denmark**

Siteco Belysning AS  
Ole Deviks vei 4  
N-0666 Oslo  
Tel. +47 23 37 32-50  
Fax +47 23 37 32-60

**Finland**

Silux OY AB  
Ulappakatu 1  
FIN-02320 Espoo  
Tel. +358 9 80 22 077  
Fax +358 9 80 21 890

**France**

Siemens S.A.S.  
39/47, boulevard Ornano  
F-93527 Saint Denis Cedex 2  
Tel. +33 1 4922 35 74  
Fax +33 1 4922 38 18

**Greece**

Siemens A.E.  
Artemidos 8  
P.O.B. 6 10 11  
GR-151 10 Amaroussio/Athen  
Tel. +30 1 6864 578  
Fax +30 1 6864 562

**Great Britain**

Siteco Ltd, Units 7 & 8  
Hillgate Business Centre  
Swallow Street, Higher Hillgate  
GB-Stockport SK1 3AU  
Tel. +44 161 480 6558  
Fax +44 161 480 6559

**Italy**

Siteco Lighting Systems  
S.r.l.  
Via Pollini 8  
I-20126 Milano  
Tel. +39-0266-11-7107  
Fax +39-0266-11-3056

**Ireland**

Siemens Ltd  
8-11 Dlaney Road  
IRL-Dublin Ind. Est., Dublin 11  
Tel. +353 1 603 2427  
Fax +353 1 603 2499

**Luxembourg**

MINUSINES S.A.  
8, rue Hogenberg  
L-1022 Luxembourg  
Tel. +352 49 58 58  
Fax +352 49 58 66

**Netherlands**

Candela Lichttechniek B.V.  
Postbus 8  
NL-2950 AA Alblisserdam  
Tel. +31 78 6 920 929  
Fax +31 78 6 920 920

**Norway**

Siteco Belysning AS  
Ole Deviks vei 4  
N-0666 Oslo  
Tel. +47 23 37 32-50  
Fax +47 23 37 32-60

**Poland**

Siteco Lighting Poland Sp.z.o.o.  
ul. Polczynska 31 a  
PL-01-377 Warszawa  
Tel. +48 22 533 97 33  
Fax +48 22 533 97 17

**Portugal**

Siemens S.A.,  
A & D Iluminação  
Rua Irmaos Siemens, I  
P-2720-093 Amadora  
Tel. +351 21 417 82 69  
Fax +351 21 417 80 89

**Russia**

Representation of Siteco  
Beleuchtungstechnik GmbH  
Office 607  
Tverskoy Bulvar, 14/1  
RUS-103009 Moskau  
Tel. +7 095 792 5375  
Fax +7 095 792 5302

**Sweden**

SkandiDelux A/B  
Skjulstagan 10  
S-631 80 Eskilstuna  
Tel. +46 16 147 300  
Fax +46 16 140 511

**Slovenia**

Elektrovina  
Svetilke d.o.o.,  
Trzaska c.23  
SLO-2000 Maribor  
Tel. +386 2 300 4200  
Fax +386 2 332 5295

**Spain**

Siemens S.A., PS 8  
Ronda de Europa 5  
E-28760 Tres Cantos  
(Madrid)  
Tel. +34 91 514 7080  
Fax +34 91 514 7016

**Czech Republic**

Knoblich Licht Vertretung  
Kostelni 25/25  
CZ-25088 Celákovice  
Tel. +420 202 89 1409  
Fax +420 202 89 1409

**Türkei**

Siteco  
Aydinlatma Tekniği  
Gardenya Plaza No.3,  
kat.10  
TR-81120 Ataşehir-Istanbul  
Tel. +90 216 455 4072 Fax  
+90 216 455 4073

**Hungary**

Knoblich Licht  
Puchgasse 2  
A-1222 Wien  
Tel. +43 1 2 50 24-209  
Fax +43 1 2 50 24-246



Die Zukunft ist licht.  
[The future is bright.]

Futurel. Die Leuchtenfamilie  
mit Köpfchen.

Futurel. The intelligent  
luminaire family  
with reflector housing.



office

industry

traffic

shopping

public

sports

# Futurel.

Innovative ELDACON®  
Technologie.  
Und unverschämt  
gutes Design.  
Innovative ELDACON®  
technology. And an  
unbelievably good design.

**siteco** You will see.

Familienähnlichkeit.  
[Family resemblance.]



Tutti frutti ist out ...  
... klar durchkonzipierte  
Büroräume sind in.  
Deshalb entwickelt  
Siteco Produktfamilien,  
die mit harmonischem  
Trendsetter-Design  
jeden Raum optisch  
gewaltig aufmöbeln.

**Futurel. Sehen, was die  
Zukunft bringt.**

**Form. Funktion. Futurel.**

Wir haben eine neue Familie gegründet:  
Futurel – die Steh-, Tisch- und Wand-  
leuchten in homogenem, progressivem  
Design und mit der einzigartigen  
ELDAICON® Mikroprismenstruktur.  
Futurel ist die Antwort auf das neue  
Anforderungsprofil an die Office-Beleuch-  
tung. Die coole Leuchte für Start-Upper.  
Das Highlight für Kreativschmieden und  
Denkfabriken. Das perfekte, blendfreie  
und ergonomische Licht für anspruchsvol-  
le Bildschirmarbeiter.

Dynamisch, mobil, innovativ.  
Die Zukunft ist Futurel.



3

**Form. Function. Futurel.**

We have created a new family:  
Futurel – the uplights, desktops and wall  
luminaires in a homogenous, progressive  
design and with the unique ELDAICON®  
microprism structure.  
Futurel is the answer to the new require-  
ment profile for office lighting. A cool  
luminaire for start uppers. The highlight  
for creative enterprises and think tanks.  
The perfect, glare-free and ergonomic  
light for persons doing sophisticated  
work at VDU-based workstations.

Dynamic, movable, innovative.  
The future will be Futurel.



Tutti frutti is out ...  
... clearly designed and  
structured offices are  
in. That is why Siteco  
develops product fami-  
lies with a well-balan-  
ced trendsetting design  
that will greatly impro-  
ve the looks of any  
room.

**Futurel. See what the  
future brings.**

## Office Arts. [Office Arts.]



4



### **Vom Kunstlicht zur Lichtkunst.**

Futurel verkörpert den aktuellen Design-trend: Hightech-Materialien in Silberalu und eine ultraflache Form, dezent gerundet. Ein reizvoller Kontrast, der Highlights in die moderne Bürolandschaft setzt.

Das umlaufende Alu-Strangpressprofil unterstreicht den Techniklook. Die silbergraue Lackierung wirkt sachlich und edel. Der transluzente Dekorrahmen in Orange verleiht der Leuchte eine warme, lebendige Anmutung.

Und weil Futurel Ihnen gerne jeden Wunsch von den Augen abliest, gibt es den Dekorrahmen – passend zu Ihrem Corporate Design – auch in vielen anderen Farben.

Futurel. Lichtkunst im Raum.

Schöner arbeiten.  
Wer Stil hat, sollte ihn zeigen. Wer Geschmack hat, sollte auf ihn vertrauen. Wer Futurel hat, sollte seiner Fantasie freien Lauf lassen.

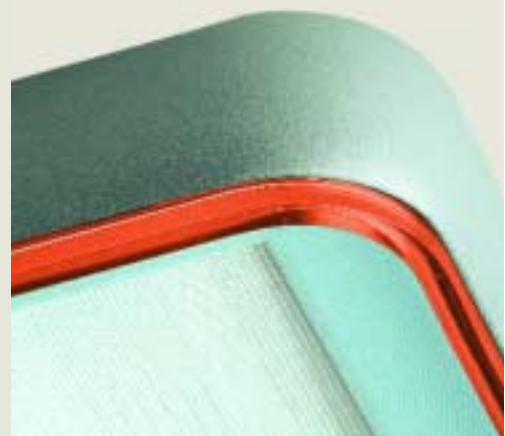
Futurel. Leuchtendes Vorbild für Design.

### From artificial lighting to the art of lighting

Futurel symbolizes the current design trend: hightech materials in aluminium silver colour and extremely flat shapes, nicely rounded. An attractive contrast setting highlights in modern office landscapes.

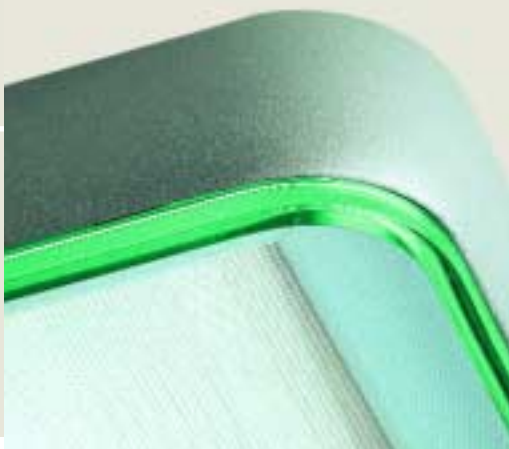
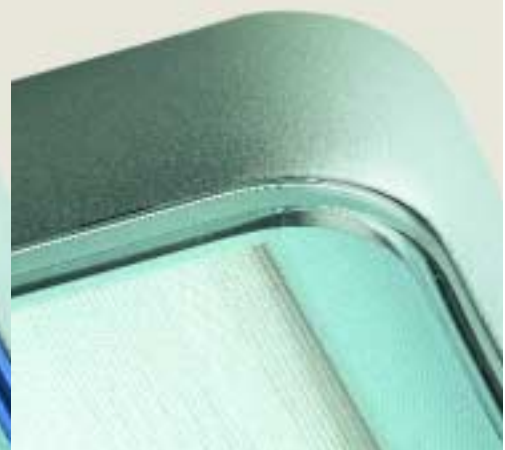
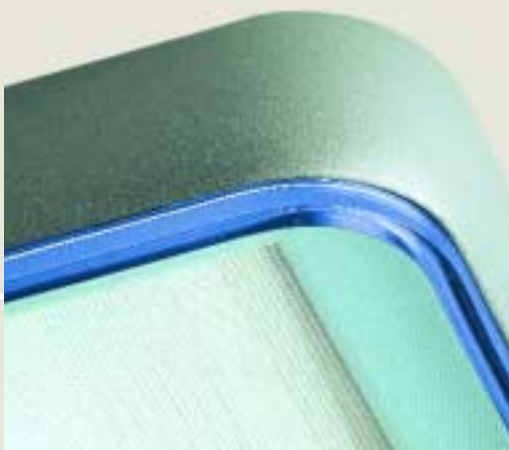
The continuous extruded aluminium profile accentuates the technical look. The silver gray finish makes it appear functional and noble. The translucent decorative frame in orange colour gives the luminaire a warm, dynamic exterior. And because Futurel anticipates your every wish, the decorative frame is available in many other colours - matching the corporate design.

Futurel. The art of lighting in the room.



Working in a nice  
ambience.  
Whoever has style,  
should show it, whoever  
has good taste, should  
rely on it. Whoever has  
Futurel, should give free  
rein to his imagination.

Futurel. A shining  
example of design





## Zukunftsperspektiven. [Future prospects.]

6

**Neues Büro geplant?  
Futurél zieht mit um.  
Von der Denkwelle ins  
Großraumbüro.  
Vom Einzel- an den  
Doppelschreibtisch.  
Vom Call Center in  
den Konferenzraum.  
Von der Verwaltung in  
die Chefetage – oder  
ins Home Office! Und  
von der Wand ans  
Fenster.**

**Futurél. Ihre  
Umzugsexperten.**

### **„Mobiles Licht“ beim Wort genommen.**

Futurél können Sie drehen und wenden, wie Sie wollen. Egal, wie sich die Raumlandschaft verändert: Die Futurél Steh-, Tisch- und Wandleuchten sorgen für das optimale Arbeitslicht und ein ansprechendes Lichtklima am einzelnen Arbeitsplatz und im ganzen Raum.

Steh- und Tischleuchte erhellen Arbeitsfläche und Raum mit einem oder zwei Lichtköpfen. Die Lichtköpfe von Steh- und Wandleuchte sind in einem Bereich von 180 Grad horizontal schwenkbar, der Lichtkopf der Tischleuchte lässt sich um 300 Grad drehen.

Der Einsatz der ELDA CON® Mikroprismenstruktur erlaubt es, Steh- und Wandleuchte völlig frei im Raum anzuordnen.\*

Futurél. Macht das Büro mobil.

\* Steh- und Wandleuchte Futurél sind serienmäßig mit der ELDA CON® Mikroprismenstruktur ausgerüstet. Alternativ erhalten Sie beide Leuchten auch mit Standard-Lichttechnik.



Are you planning a new office? Futurel moves in with you. From the small think tank all the way to the open plan office. From the individual desk to the double desk. From the call center to the conference room. From the administration department to the executive floor - or to the home office! And from the wall to the window.

Futurel. Your removal expert.

### "Movable light" taken at its word

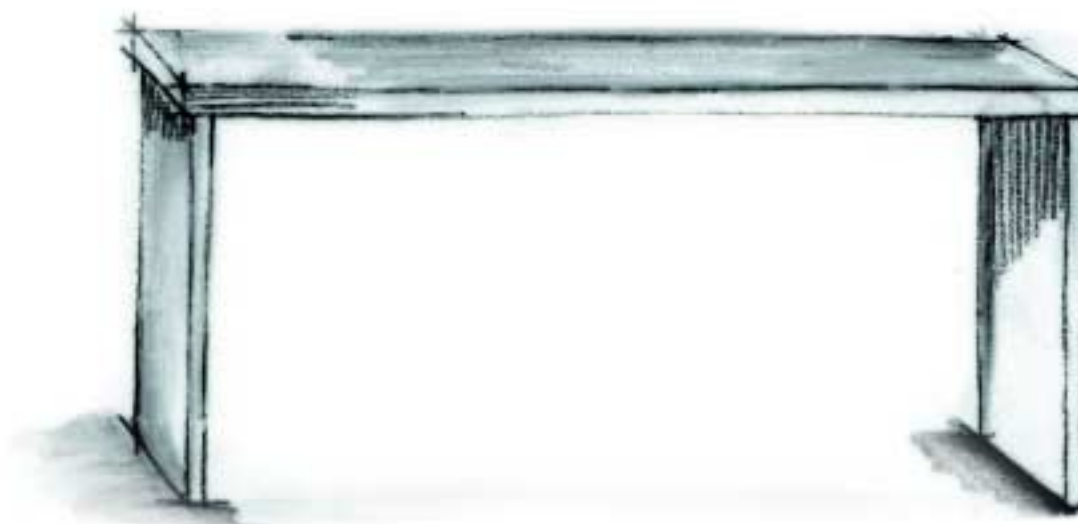
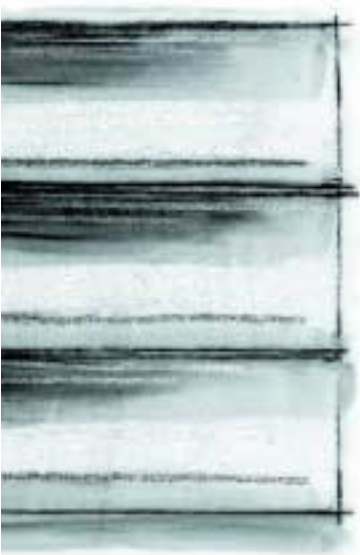
You can twist and turn Futurel any way you like. No matter how the room structure is changed, the Futurel uplights, desktops and wall luminaires provide optimum working light and a pleasant lighting ambience at each individual workstation and throughout the room. Uplights and desktops illuminate the working zone and the whole room with one or two reflector housings. The reflector housings of the uplight and desktop luminaire can be swiveled horizontally within a range of 180 degrees, whereas the reflector housing of the desktop luminaire can be turned by 300 degrees.

On account of the ELDAICON® microprism structure, it is possible to position the uplights and wall luminaires freely in the room.\*

Futurel. Brings mobility into the office.

\* Uplight and wall luminaires are equipped with the ELDAICON® microprism structure as a standard. Alternatively, both luminaires are available with conventional lighting technology as well.





Ins Licht gesehen.  
[See the light.]

siteco

8

**Ergonomie à la ELDACON®.**

Die ELDACON® Mikroprismenstruktur lenkt das direkt strahlende Licht absolut blendfrei und ergonomisch auf die Arbeitsfläche. Das bedeutet: weder Reflex- noch Direktblendung auf Bildschirm oder Display. Und eine stressfreie Lichtsituation an jedem Arbeitsplatz.

**Ergonomics à la ELDACON®.**

The ELDACON® micrprism structure aims the directly distributed light onto the work area absolutely glare-free and in an ergonomic manner. This means: neither reflected nor direct glare on the screen or display. And a stress-free lighting situation at each workplace.



**So funktioniert ELDACON®:**

Die Darstellung zeigt die präzise Lichtlenkung über die Mikroprismenstrukturen.



**Ausgeblendet.**  
Blendung macht die Augen müde. Blinzeln macht Falten. ELDACON® macht Schluss damit! Die innovative ELDACON® Mikroprismenstruktur verwandelt Lichtstrahlen in Wohlfühl-Licht.

**ELDACON®. Komfort hat Struktur.**

**Faded out**  
Glare is fatiguing to the eyes. Blinking makes wrinkles. ELDACON® puts an end to this! The innovative ELDACON® microprism structure turns light beams into lighting that makes you feel comfortable.

**ELDACON® Comfort has a structure.**

**This is how ELDACON® works:**

the illustration shows the precise light control via the microprismatic structures.

**Die Geschichte von ELDACON®...**

...beginnt mit Einführung der Pendelleuchte Orbiter 1998. Es folgt 1999 Wave, die erste ELDACON® Produktfamilie mit Steh-, Tisch-, Wand- und Pendelleuchte. Mit den Quadrature Lichtbausteinen kommen 2000 die Ein- und Anbauleuchten für direkt strahlende Anwendungen auf den Markt. Futurel ist das ELDACON® Highlight des Jahres 2001. Die Leuchtenfamilie verkörpert die Weiterentwicklung von ELDACON® in einem völlig neuen Design – und die hohe technologische Kompetenz des Herstellers Siteco.

**The history of ELDACON® begins ...**

... with the introduction of the pendant-mounted luminaire Orbiter 1998. This was followed by Wave in 1999, the first ELDACON® product family comprising upright, desktop and pendant luminaire. With the Quadrature lighting components surface and recessed mounted luminaires for direct light distribution applications are placed on the market in 2000. Futurel is the ELDACON® highlight developed in 2001. The luminaire family represents a further development of ELDACON® with an entirely new design – and the high technological competence of the manufacturer Siteco.

# Kommen und gehen. [Coming and going.]

## **Die Leuchte mit Köpfchen.**

Kunstlicht, das sich dem natürlichen Wechsel des Tageslichts anpasst – und eine Leuchte, die den Raum erhellt, sobald Sie ihn betreten: Alternativ erhalten Sie die Futurel Stehleuchte mit Umgebungslicht- und Anwesenheitssensorik. Für ein sympathisches Lichtklima und eine deutliche Senkung der Betriebskosten. Auch Elektronische Vorschaltgeräte sparen Energie und damit Geld. Und dimmbare EVG gestalten individuelle Lichtsituationen an jedem Arbeitsplatz – auch im Großraumbüro. Darf´s ein bisschen mehr sein? Unsere besondere Spezialität sind kundenspezifische Lösungen. Der Kunden-Systemservice Futurel berät Sie und realisiert Ihre Lichtideen!

Futurel. Intelligenz liegt in der Familie.

Futurel schaltet schnell Konferenzen, Kundentermine, zum Mittagessen in die Sushi-Bar: Im modernen Office herrscht ständiges Kommen und Gehen. Gut, wenn die Leuchte den Überblick bewahrt

Futurel. Hält das Licht auf dem Laufenden.

10

## **The intelligent luminaire.**

Artificial light which adapts to the natural change of daylight – and a luminaire that will light the room as soon as you enter it: alternatively, the Futurel uplight is available with light level and occupancy sensor. For a pleasant lighting ambience and a distinct reduction of the operating cost. High frequency electronic control gear also save energy and thus money. And HFG with dimming control serves to create individual lighting situations at any workplace - even in open plan offices.

May we offer you some extras? Our specialty is customer-specific solutions. The customer system service Futurel will be happy to assist you in implementing your lighting ideas!

Futurel. Intelligence runs in the family.

Futurel switches on and off. Conferences, customer appointments, lunch at the sushi bar: there is a steady coming and going at a modern office. Just great if the luminaire keeps track of things and switches itself on and off independently.

Futurel. Lighting that keeps track of things.

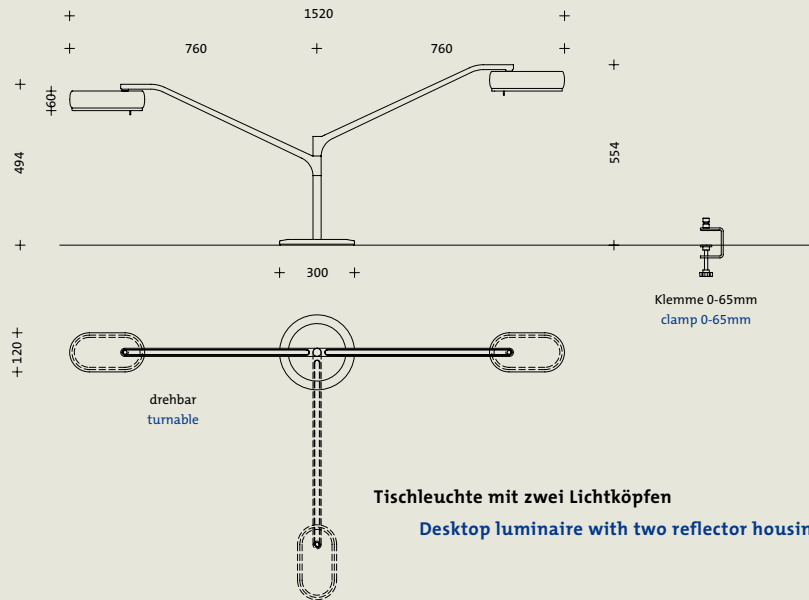
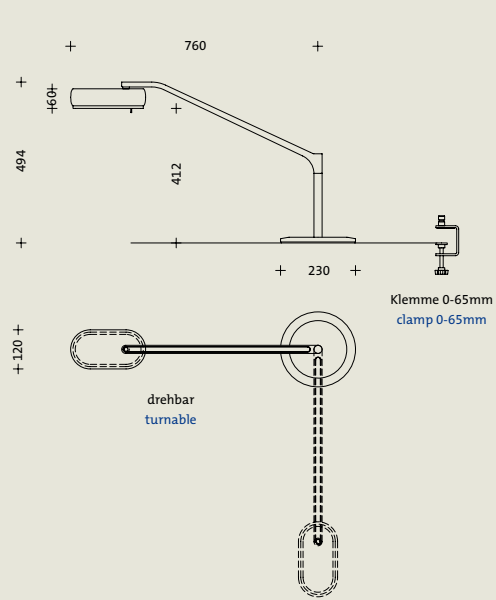




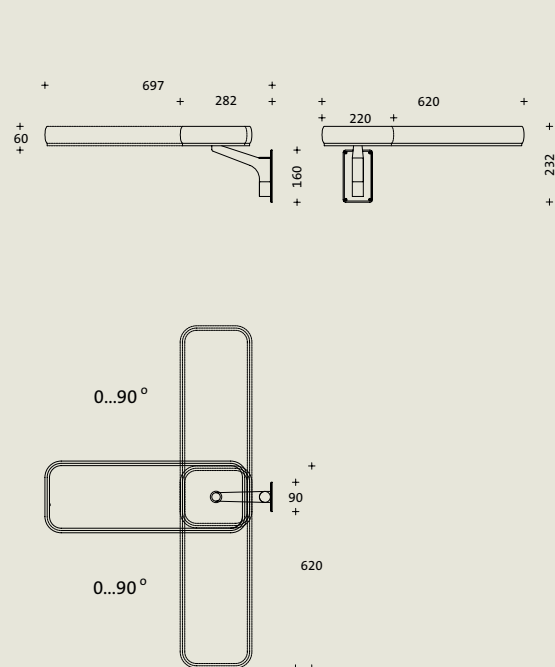


# Technische Daten. [Technical Data.]

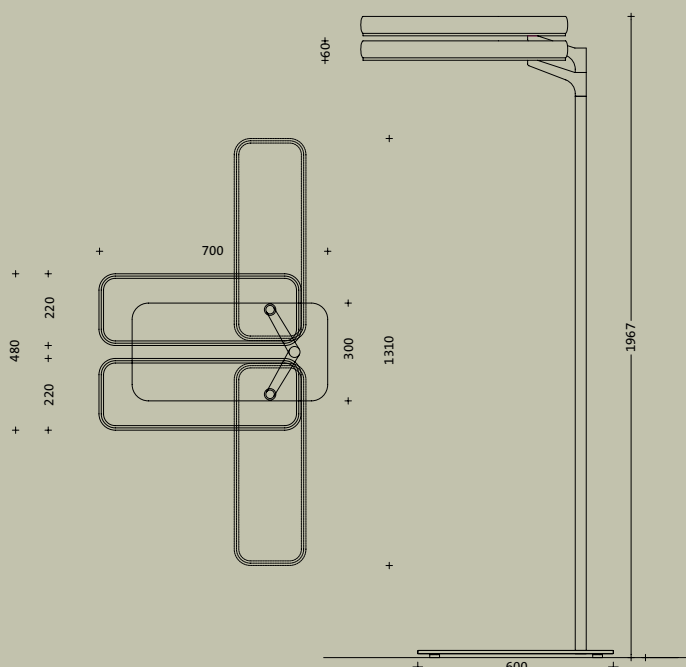
## Tischleuchte mit einem Lichtkopf Desktop luminaire with one reflector housing



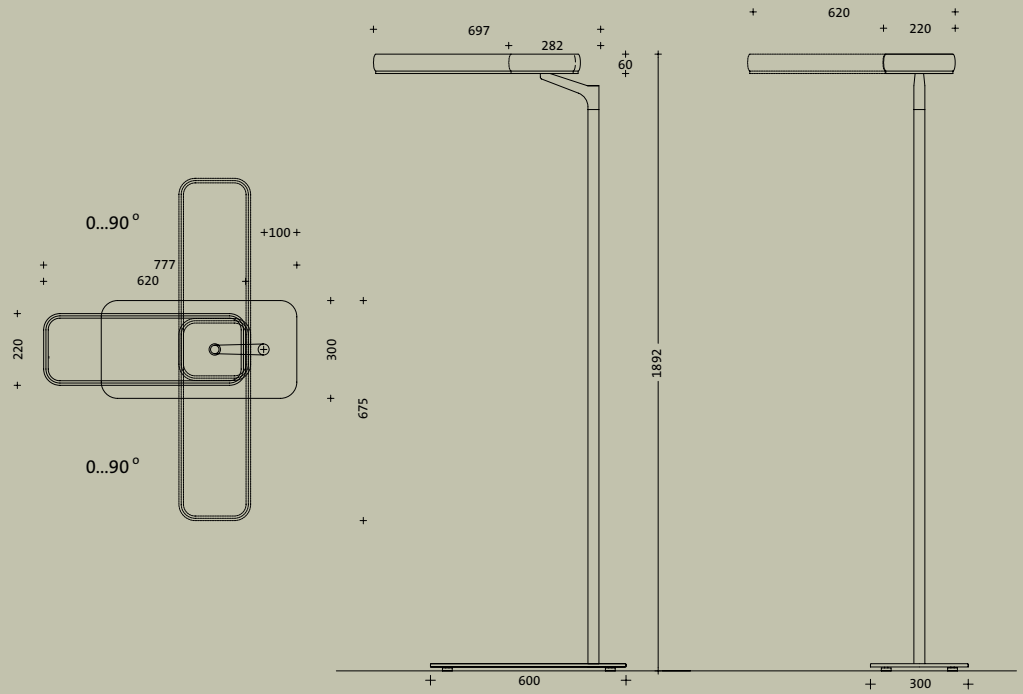
## Wandleuchte Wall luminaire



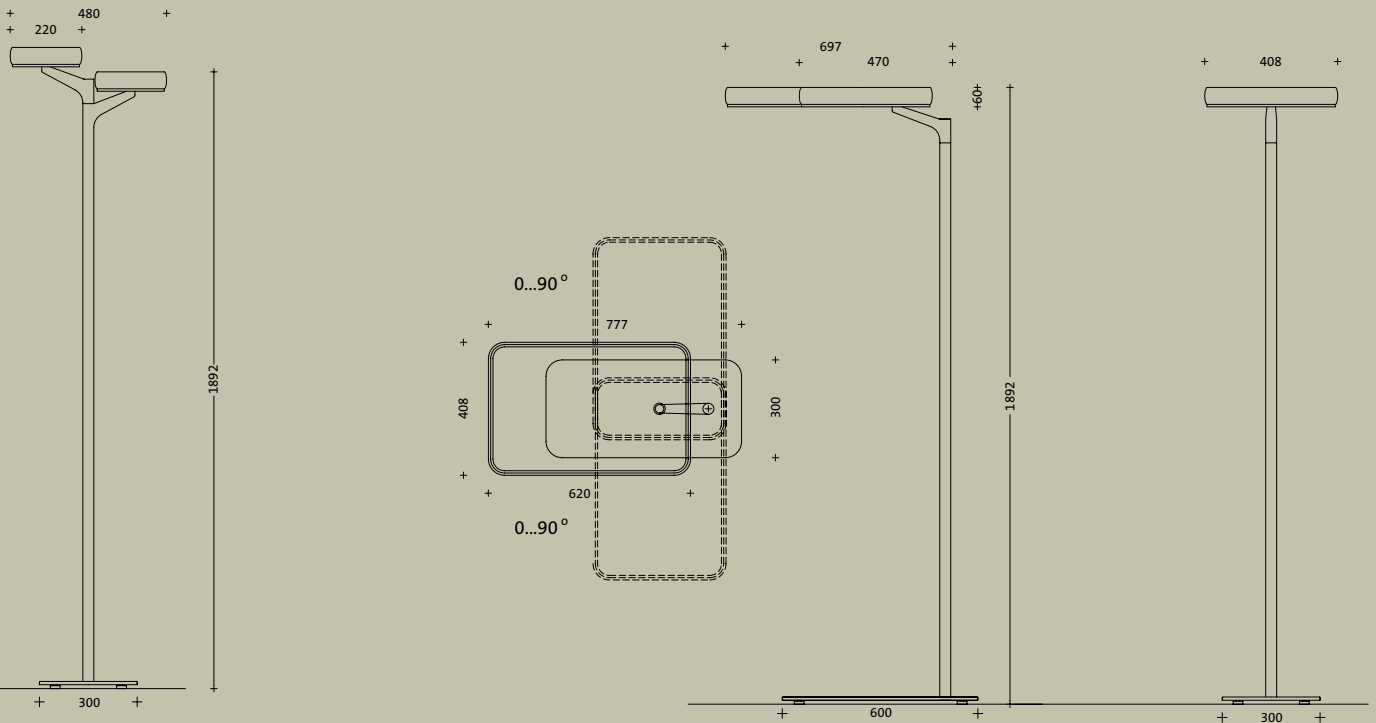
## Stehleuchte mit zwei Lichtköpfen Uplight with two reflector housings



**Stehleuchte mit kleinem Lichtkopf**  
**Uplight with small reflector housing**



**Stehleuchte mit großem Lichtkopf für 4x 55W und 2x 14W**  
**Uplight with large reflector housing for 4x 55W and 2x 14W**

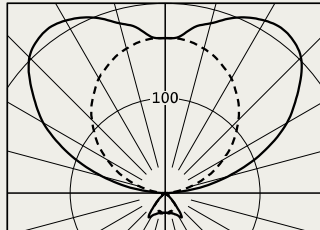


# Lichttechnische Daten.

## [Photometric Data.]

Leuchte: 5LM 426 7-4UL0 mit 4 x TC-L 55W und EVG (Lichtstrom: 4 x 4800 lm)

Lichtstärkeverteilung in cd / klm  
Gemäß DIN 5032



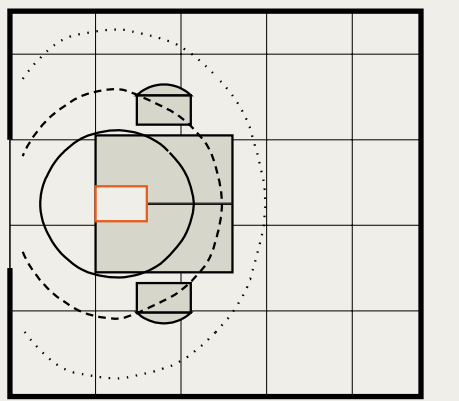
CO - 180 — C90 - 270 - - - -  
Leuchtenbetriebswirkungsgrad  $\eta_{LB} = 75\%$

Lichtstromverteilung nach DIN 5040

$\varphi_{10}$	0.06
$\varphi_{50}$	0.64
$\varphi_{90}$	0.74

Isoluxkurven

Raumabmessungen	
Länge	4,80 m
Breite	4,50 m
Höhe	3,00 m
Reflexionsgrade	
Decke	80 %
Wände	80 %
Vorhang	65 %
Boden	20 %
Planungsfaktor	1,25
Ergebnis	
Em (Raum)	420 lx
Em (Tisch)	620 lx
Legende	
—	600 lx
- - -	500 lx
· · · ·	400 lx



Systemleistung  
Daten in Watt

Lampe	EVG
4 x 55W	245

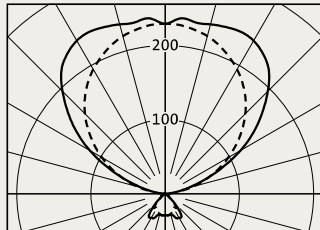
Klassifikationen

DIN	E 5 3
CIE	N1:70 N2:93 N3:99 N4:6 N5:75

Weitere lichttechnische Daten finden Sie in unserem Lichtplanungsprogramm SiLICHT

Leuchte: 5LM 426 7-2UK0 mit 2 x (2 x TC-L 55W) und EVG (Lichtstrom: 4 x 4800 lm)

Lichtstärkeverteilung in cd / klm  
Gemäß DIN 5032



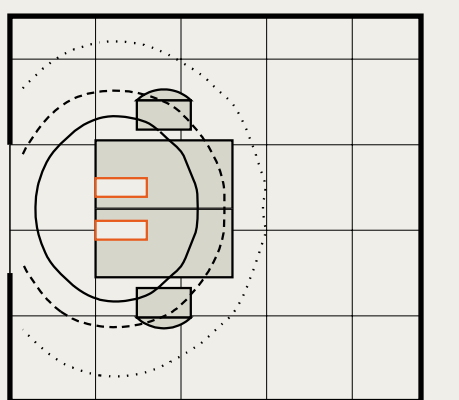
CO - 180 — C90 - 270 - - - -  
Leuchtenbetriebswirkungsgrad  $\eta_{LB} = 80\%$

Lichtstromverteilung nach DIN 5040

$\varphi_{10}$	0.08
$\varphi_{50}$	0.64
$\varphi_{90}$	0.78

Isoluxkurven

Raumabmessungen	
Länge	4,80 m
Breite	4,50 m
Höhe	3,00 m
Reflexionsgrade	
Decke	80 %
Wände	80 %
Vorhang	65 %
Boden	20 %
Planungsfaktor	1,25
Ergebnis	
Em (Raum)	465 lx
Em (Tisch)	720 lx
Legende	
—	650 lx
- - -	550 lx
· · · ·	450 lx



Systemleistung  
Daten in Watt

Lampe	EVG
4 x 55W	245

Klassifikationen

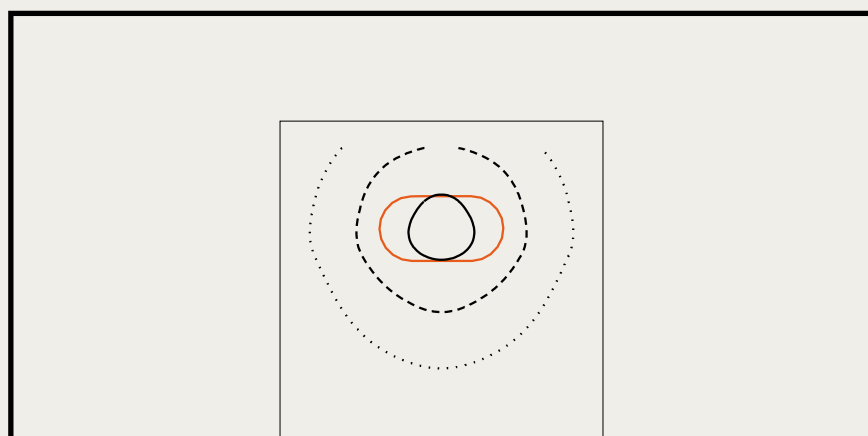
DIN	E 5 3
CIE	N1:69 N2:93 N3:98 N4:8 N5:80

Weitere lichttechnische Daten finden Sie in unserem Lichtplanungsprogramm SiLICHT

Leuchte: 5LM 412 7-6SL1 mit 1 x TC-SE 9W und EVG (Lichtstrom: 1 x 600 lm)

Isoluxkurven gemessen auf der Arbeitsfläche eines Schreibtisches

Grundlagen	
Länge (Schreibtisch)	1,60 m
Breite (Schreibtisch)	0,80 m
Länge (Arbeitsfläche)	0,60 m
Breite (Arbeitsfläche)	0,60 m
Abstand Lichtkopf zu Nutzebene	0,42 m
Planungsfaktor	1,25
Ergebnis (Arbeitsfläche)	
Em	460 lx
Emin	155 lx
Emax	795 lx
Emin / Emax	0,19
Legende	
—	800 lx
- - -	600 lx
· · · ·	400 lx



# Serienleuchten-Spektrum. [Serial Luminaires Spectrum.]

## Tischleuchten [Desktop luminaires]\*



	Bestellnummer	Lampe	Ausführung
mit einem Lichtkopf:	5LM 411 7-6SL1	TC-S/E 9W	EVG, Tischklemme (0-65mm)
	5LM 411 0-7WL1	QT14 60W	230V, Tischklemme (0-65mm)
	5LM 412 7-6SL1	TC-S/E 9W	EVG, Tischfuß
	5LM 412 0-7WL1	QT14 60W	230V, Tischfuß
mit zwei Lichtköpfen:	5LM 411 7-6SK1	2x TC-S/E 9W	EVG, Tischklemme (0-65mm)
	5LM 411 0-7WK1	2x QT14 60W	230V, Tischklemme (0-65mm)
	5LM 412 7-6SK1	2x TC-S/E 9W	EVG, Tischfuß
	5LM 412 0-7WK1	2x QT14 60W	230V, Tischfuß

## Stehleuchten [Uplights]\*\*



	Bestellnummer	Lampe	Ausführung
<b>Lochblechvariante direkt/indirekt strahlend</b>			
mit einem Lichtkopf:	5LM 423 7-4UL0	4x 55W TC-L	EVG
	5LM 423 6-4UL0D	4x 55W TC-L	EVG-Dynamik+Sensor <sup>1</sup>
	5LM 423 7-2UL0	2x 55W TC-L	EVG
	5LM 423 6-2UL0D	2x 55W TC-L	EVG-Dynamik+Sensor <sup>1</sup>
mit zwei Lichtköpfen:	5LM 423 7-2UK0	2x (2x 55W) TC-L	EVG
<b>Indirektvariante</b>			
mit einem Lichtkopf:	5LM 424 7-3QL0	1x HIT-DE 150W	EVG
<b>ELDACON® direkt/indirekt strahlend</b>			
mit einem Lichtkopf:	5LM 426 7-4UL0	4x 55W TC-L	EVG
	5LM 426 6-4UL0D	4x 55W TC-L	EVG-Dynamik+Sensor <sup>1</sup>
	5LM 426 7-2UL0	2x 55W TC-L	EVG
	5LM 426 6-2UL0D	2x 55W TC-L	EVG-Dynamik+Sensor <sup>1</sup>
mit zwei Lichtköpfen:	5LM 426 7-2UK0	2x (2x 55W) TC-L	EVG
<b>ELDACON® direktstrahlend</b>			
mit einem Lichtkopf:	5LM 427 7-2ML0	2x T5 14W	EVG

<sup>1</sup>Sensor: mit Anwesenheits- und Umgebungslicht-Sensor!

## Wandleuchten [Wall luminaires]\*\*



	Bestellnummer	Lampe	Ausführung
<b>Lochblechvariante direkt/indirekt strahlend</b>			
	5LM 433 7-2UL0	2x 55W TC-L	EVG
<b>ELDACON® direkt/indirekt strahlend</b>			
	5LM 436 7-2UL0	2x 55W TC-L	EVG

## Zubehör [Accessories]

### Bestellnummer

Obere Abdeckung: kleiner Lichtkopf Stehleuchte

5LM 440 1-2

Obere Abdeckung: großer Lichtkopf Stehleuchte

5LM 440 1-3

## Leuchtenfarbe [Colour of luminaire]

RAL 9006 Weißaluminium

\* mit Lampen \*\* ohne Lampen

Steh- und Tischleuchten werden unmontiert ausgeliefert.

Stehleuchten, Lichtköpfe, Steherrohr, Standfuß getrennt verpackt.

Tischleuchten, Lichtkopf mit Gestänge, Tischfuß/Tischklemme getrennt verpackt.

Liefereinsatz ab Juli 2001

	Order number	Lamp	Model
<b>with one reflector housing:</b>	5LM 411 7-6SL1	TC-S/E 9W	HFG, desktop clamp (0-65mm)
	5LM 411 0-7WL1	QT14 60W	230V, desktop clamp (0-65mm)
	5LM 412 7-6SL1	TC-S/E 9W	HFG, desktop base
	5LM 412 0-7WL1	QT14 60W	230V, desktop base
<b>with two reflector housings:</b>	5LM 411 7-6SK1	2x TC-S/E 9W	HFG, desktop clamp (0-65mm)
	5LM 411 0-7WK1	2x QT14 60W	230V, desktop clamp (0-65mm)
	5LM 412 7-6SK1	2x TC-S/E 9W	HFG, desktop base
	5LM 412 0-7WK1	2x QT14 60W	230V, desktop base

	Order number	Lamp	Model
<b>Perforated plate version with direct/indirect light distribution</b>			
<b>with one reflector housing:</b>	5LM 423 7-4UL0	4x 55W TC-L	HFG
	5LM 423 6-4UL0D	4x 55W TC-L	HFG-Dynamic+Sensor <sup>1</sup>
	5LM 423 7-2UL0	2x 55W TC-L	HFG
	5LM 423 6-2UL0D	2x 55W TC-L	HFG-Dynamic+Sensor <sup>1</sup>
<b>with two reflector housings:</b>	5LM 423 7-2UK0	2x (2x 55W) TC-L	HFG
<b>Indirect light distribution</b>			
<b>with one reflector housing:</b>	5LM 424 7-3QL0	1x HIT-DE 150W	HFG
<b>ELDACON® direct/indirect light distribution</b>			
<b>with one reflector housing:</b>	5LM 426 7-4UL0	4x 55W TC-L	HFG
	5LM 426 6-4UL0D	4x 55W TC-L	HFG-Dynamic+Sensor <sup>1</sup>
	5LM 426 7-2UL0	2x 55W TC-L	HFG
	5LM 426 6-2UL0D	2x 55W TC-L	HFG-Dynamic+Sensor <sup>1</sup>
<b>with two reflector housings:</b>	5LM 426 7-2UK0	2x (2x 55W) TC-L	HFG
<b>ELDACON® direct light distribution</b>			
<b>with one reflector housing:</b>	5LM 427 7-2ML0	2x T5 14W	HFG

<sup>1</sup>Sensor: with light level and occupancy sensor!

	Order number	Lamp	Model
<b>Perforated plate version with direct/indirect light distribution</b>			
	5LM 433 7-2UL0	2x 55W TC-L	HFG
<b>ELDACON® direct/indirect light distribution</b>			
	5LM 436 7-2UL0	2x 55W TC-L	HFG

Order number
<b>Upper cover: small reflector housing uplight</b>
5LM 440 1-2
<b>Upper cover: large reflector housing uplight</b>
5LM 440 1-3

<b>RAL 9006 white aluminium</b>
---------------------------------

### Kurzbeschreibung

Die Leuchtenfamilie Futurel besteht aus Steh-, Tisch- und Wandleuchten in homogenem, progressivem Design und mit der einzigartigen ELDACON® Mikroprismenstruktur. Alternativ sind die Leuchten auch in Standard-Lichttechnik erhältlich.

### Besonderheiten

Reflexarme Beleuchtung des Arbeitsplatzes durch hochwertige ELDACON®-komponente. Flexible Beleuchtungslösungen durch Steh- und Tischleuchten mit drehbaren Lichtköpfen.

### Gehäuseteknik

Leuchtenkopf-Gehäuse aus gebogenem Alu-Strangpressprofil mit Druckgussgabel und transluzentem Dekorrahmen, Farbe orange; Dekorrahmen auf Wunsch in beliebiger Farbe. Leuchte modular aufgebaut mit elektrischer Stecktechnik, Leuchtenfarbe Weißaluminium (RAL 9006).

### Elektrik

Leuchten serienmäßig mit EVG oder mit EVG-Dynamik und Umgebungslicht- und Anwesenheitssensoren. Wandleuchte mit Anschlußklemme. Steh- und Tischleuchten mit Anschlußleitung 2,5m und Schukostecker. Leuchtmittel bei Tischleuchten werkseitig eingesetzt.

### Lichttechnik

BAP(65°/1000cd/m²) rundum, direkt/indirekt strahlend mit ELDACON® oder mit Standardtechnik für absolut blendfreies Licht

### Empfohlene Einsatzgebiete

Moderne Büroräume, Konferenzräume, Callcenter, Büro-Arbeitsplätze

### Features

The Futurel luminaire family comprises uprights, desktop and wall luminaires in a homogenous, progressive design and with the unique ELDACON® microprism structure. Alternatively, the luminaires are also available in standard lighting technology.

### Particularities

Low glare illumination of the work area due to the high-quality ELDACON® component. Flexible lighting solutions by uprights and desktop luminaires with turnable reflector housings.

### Housing

Reflector housing made from bent extruded profiled aluminium with die-cast foot and translucent decorating frame, colour orange; decorating frame in any other colours upon request. Luminaire based on modular components with electrical plug-in technology, colour of luminaire white aluminium (RAL 9006).

### Electrical

The luminaires are wired with high frequency electronic control gear or with HFG dynamic and ambience/presence sensors. Wall luminaire with terminal block. Uplights and desktop luminaires with 2,5m mains cable and shock-proof mains plug. Desktop luminaires are supplied with lamps ready for use.

### Lighting Technology

Cat.2 (1000cd/m²) with direct/indirect light distribution with ELDACON® or with standard technology for fully glare-free light.

### Recommended Areas of Use

Modern offices, conference/meeting rooms, call centres, work areas.

\* with lamps \*\* without lamps

Uplight and desktop luminaires will be supplied unassembled.

Uplight luminaires, reflector heads, supporting columns, base separately packed.

Desktop luminaires, reflector head with rods, desktop base/desktop clamp separately packed.

Available as of July 2001