



product  
design  
award

2011 ■

DL<sup>®</sup> 20 LED

office

industry

traffic

retail

public

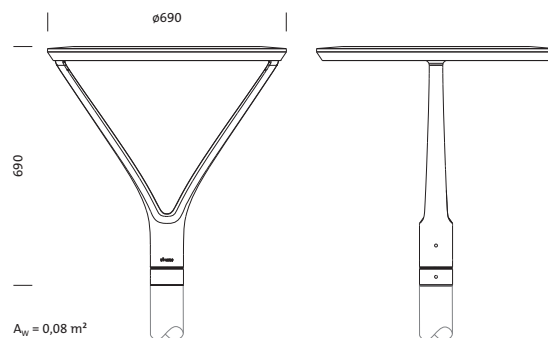
sports

**siteco**



## DL® 20 LED | za direktni natik na kandelaber | simetrična porazdelitev

DL® 20 LED, svetilka za direktni natik na kandelaber | z belimi LED z reflektorji, za enakomerno, simetrično široko porazdelitev; iz ravnega zaščitnega stekla z omejeno refleksijo iz stekla s tehnologijo »Whiteglas« | z mikroprocesorsko krmiljeno LED-pogonsko elektroniko; s funkcijami za daljinsko upravljanje razsvetljave in nadzor\* | ohišje iz aluminija, v Siteco® kovinsko sivi barvi (DB 702S); zaščitni pokrov sijalke iz enoslojnega varnostnega stekla (EVS/EGS)



Zaščitna stopnja: IP66

Zaščitni razred: ZR II

Premer nastavka:  $d_a = 76\text{mm}$ ;  $l = 100..150\text{mm}$  | notranji premer nastavka:  $d_i \geq 68\text{mm}$  (primerno za dizajnirane ali standardne jeklene kandelabre)

Priporočena višina montaže: 4..6m

(svetilka vključno z montiranim priključnim kablom | ustrezni dizajnirani kandelabri kot pribor)

\* s sistemom nadzora temperature za zaščito LED pred termično preobremenitvijo  
Izvedba Plus: s funkcijo zagotavljanja konstantnega svetlobnega toka ves čas obratovalne (življenjske) dobe | z integriranim sistemom za samodejno redukcijo svetlobnega toka v dveh stopnjah, z možnostjo programiranja | nastavljen svetlobni tok za maks. nivo delovanja in obe stopnji reducirane delovanja | vsi parametri nastavljivi z napravo Service Box | na povpraševanje: preko vmesnika SDI je svetilke mogoče integrirati v sisteme digitalnega upravljanja razsvetljave in z njimi upravljati iz centralnega nadzornega sistema | alternativno redukcija moči preko 230V-krmilne napetosti  
Izvedba Premium: (možno izvesti z namestitvijo dodatnega krmilnika v kandelaber): nabor funkcij enak kot v paketu Plus z razliko v funkciji upravljanja svetilk iz nadzornega centra po standardiziranem protokolu Powerline-LON brez dodatnih krmilnih vodnikov (namesto SDI)

Svetilka lahko deluje z tovarniško nastavljenimi parametri. Te parametre pa je pri izvedbah upravljanja Plus in Premium možno spremeniti na montirani ali nemontirani svetilki



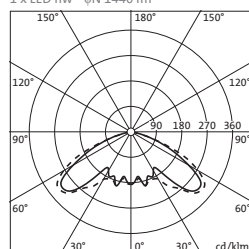
Sijalke	$P_{nom}$ začetek obratovalne dobe	$P_{nom}$ konec obratovalne dobe	Pred Pri 50% svetlobni tok	Masa (kg)	Oznaka za naročilo
LED nw	29	39	12	18,1	5XA5128LNS008
LED ww	29	39	12	18,1	5XA5128LWS008

### v kompletu: EVG Plus

- za izvedbe Premium: naročiti dodatni krmilnik Siteco Light Control za svetilko v 'izvedbi Plus'
- preostale komponente sistema upravljanja SLIC po potrebi naročite posebej

### 5XA5128LNS008

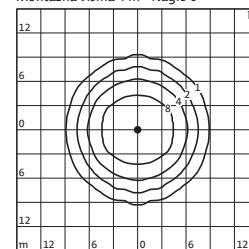
1 x LED nw  $\phi N 1440 \text{ lm}$



— C 0/180  
- - - C 90/270

Razred omejitve bleščanja po EN13201-2: G6

Montažna višina 4 m Nagib 0°





0%  
LED

## DL° 20 LED | za direktni natik na kandelaber | asimetrična široka oziroma ekstremno široka porazdelitev

DL° 20 LED, svetilka za direktni natik na kandelaber | z belimi LED z reflektorji, za enakomerno, asimetrično široko ali asimetrično ekstremno široko porazdelitev; iz ravnega zaščitnega stekla z omejeno refleksijo iz stekla s tehnologijo »Whiteglas« | mikroprocesorsko krmiljena LED-pogonska elektronika; s funkcijami za daljinsko upravljanje razsvetljave in nadzor\* | ohišje iz aluminija, v Siteco® kovinsko sivi barvi (DB 702S); zaščitni pokrov sijalke iz enoslojnega varnostnega stekla (EVS/EGS)

Zaščitna stopnja: IP66

Zaščitni razred: ZR II

Premer nastavka:  $d_a = 76$ ;  $l = 100..150$ mm | notranji premer nastavka:  $d_i \geq 68$ mm (primerno za dizajnirane ali standardne jeklene kandelabre)

Priporočena višina montaže: 4..6m

(svetilka vključno z montiranim priključnim kablom | ustrezni dizajnirani kandelabri kot pribor)

\* s sistemom nadzora temperature za zaščito LED pred termično preobremenitvijo  
Izvedba Plus: s funkcijo zagotavljanja konstantnega svetlobnega toka ves čas obratovalne (življenjske) dobe | z integriranim sistemom za samodejno redukcijo svetlobnega toka v dveh stopnjah, z možnostjo programiranja | nastavljiv svetlobni tok za maks. nivo delovanja in obe stopnji reducirane delovanja | vsi parametri nastavljivi z napravo Service Box | na povpraševanje: preko vmesnika SDI je svetilke mogoče integrirati v sisteme digitalnega upravljanja razsvetljave in z njimi upravljati iz centralnega nadzornega sistema | alternativno redukcija moči preko 230V-krmilne napetosti  
Izvedba Premium: (možno izvesti z namestitvijo dodatnega krmilnika v kandelaber): nabor funkcij enak kot v paketu Plus z razliko v funkciji upravljanja svetilk iz nadzornega centra po standardiziranem protokolu Powerline-LON brez dodatnih krmilnih vodnikov (namesto SDI)

Svetilka lahko deluje z tovarniško nastavljenimi parametri. Te parametre pa je pri izvedbah upravljanja Plus in Premium možno spremeniti na montirani ali nemontirani svetilki



Sijalke	$P_{nom}$ začetek obratovalne dobe	$P_{nom}$ konec obratovalne dobe	Prej pri 50% svetlobni tok	Masa (kg)	Oznaka za naročilo
<b>direktna asimetrična široka porazdelitev, v kompletu: EVG Plus</b>					
LED nw	29	39	12	18,1	5XA5128LNA008
LED ww	29	39	12	18,1	5XA5128LWA008

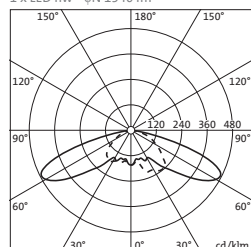
### direktna asimetrična ekstremno široka porazdelitev, v kompletu: EVG Plus

LED nw	29	39	12	18,1	5XA5128LNR008
LED ww	29	39	12	18,1	5XA5128LWR008

- za izvedbe Premium: naročiti dodatni krmilnik Siteco Light Control za svetilko z izvedbi Plus'
- preostale komponente sistema upravljanja SLIC po potrebi naročite posebej

5XA5128LNA008

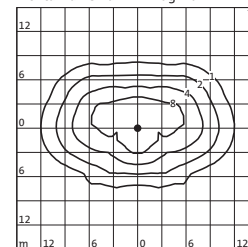
1 x LED nw  $\phi N 1540$  lm



— C 0/180    - - - C 90/270

Razred omejitve bleščanja po  
EN13201-2: G4

Montažna višina 4 m Nagib 0°



**Dizajnirani kandelabri**

s stopničastim nastavkom<sup>1</sup>, konusni okrogel |  
odprtina vrat 85 x 400mm | polakirano v  
Siteco kovinsko sivi barvi (podobno DB 702)

<sup>1</sup>premer nastavka: 76 x 125 mm

Primerni za svetilke DL® 10, DL® 20, SM300

Opis	h1 (mm)	h2 (mm)	d2 (mm)	Oznaka za naročilo
kandelaber H= 4m	4000	800	153	5NY318740KM08
kandelaber H= 5m	5000	800	165	5NY318750KM08
kandelaber H= 6m	6000	1000	177	5NY318760KM08

– opozorilo: preostali barvi toni po RAL in DB na povpraševanje  
– priključni del za svetilko: D= 95mm

