

Novi "inteligentni" tehnički paket u svetilkama za spoljašnje osvetljenje. Uskladu sa standardima, sigurno u budućnost: prigušnice sa termičkom zaštitom i drugi visokofikasni sastavni delovi svetiljki garantuju optimalnu sigurnost i smanjuju troškove.

Komponente sistema Siteco Savelight su:

#### Upaljač sa isključnom automatikom

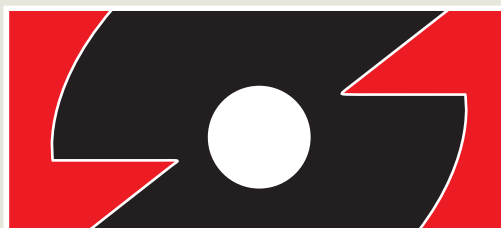
- upaljač Siteco Savelight sa isključnom proverenom impulsnom tehnologijom skraćuju vreme smetnji i do 90 %
- skraćuju vreme ponovnog paljenja do 50 %
- produžuju trajnost upaljača i pojednostavljaju otkrivanje svetlosnih izvora koje treba zameniti.

#### Prigušnice sa termičkom zaštitom

- sprečava pregorevanje elektronskih komponenti (prigušnice, upaljača, kondenzatora itd.)
- samostalno vraćanje u prvobitno stanje nakon hlađenja
- isključuje elektroblok u zavisnosti od temperature ili struje
- prigušnice se razlikuju od običnih po oznaci na samoj prigušnici (prepoznatljivost)

#### Redukcioni relej sa brojačem

- redukcioni releji Siteco Savelight sa brojačem garantuju paljenje svetlosnih izvora punom snagom, što zahtevaju proizvođači svetlosnih izvora
- nezavisno od toga, da li je redukcija snage svetlosnih izvora pri mogućem ispadu mrežnog napona aktivirana ili ne, ta funkcija je osigurana i posle povratka napona
- time se životni vek svetlosnih izvora ne menja, svetlosni fluks u propisanom delu od 50 % je sigurno dostignut



**Siteco Savelight**

Sve oznake za naručivanje koje na 7. mestu imaju slovo E predstavljaju tip Siteco Savelight.

Reflektori, <b>asimetrični</b>	16/2
Reflektori, <b>simetrični</b>	16/8
Reflektori, <b>rotosimetrični</b>	16/10
<b>Pribor</b>	16/13

## Asimetrični reflektori



## Kratak opis

Porodica reflektora sa asimetričnom raspodelom svetlosti za ravnomerno osvetljenje i minimalno rasipanje svetlosnog fluksa. Veliki broj verzija sa različitim svetlosnim izvorima, u tri veličine kućišta, otvara im širok spektar primene.

## Primena

SiCOMPACT A2 MINI za montažu na visine 1–6m, SiCOMPACT A2 MIDI na 6–12m, SiCOMPACT A2 MAXI na 12–25m za osvetljenje velikih površina i uskosnopno osvetljenje u zatvorenim prostorima i na otvorenom, u sportskim i višenamenskim halama, zatvorenim bazenima, na sportskim igralištima, stadionima sa natkrivenim tribinama, u industrijskim i železničkim kompleksima, kao i na avio pistama.

Moguće polje primene: - A2 MINI, MIDI: od -170° do +170°

- A2 MAXI: od 0° do 85°

Preporučeno polje primene: - A2 MINI, MIDI: od 0° do 20°

- A2 MAXI: od 0° do 15°

## Tehničke karakteristike kućišta

Klasa zaštite: I. stepen zaštite: IP 65 (MAXI) odnosno IP 66 (MINI, MIDI). Kućište od aluminijuma livenog pod pritiskom. Zaštitni silikonski zaptivač nalazi se u žljebu na kućištu. Protektor od ravnog kaljenog stakla. Noseći profil od pocinkovanog čelika.



montažna visina (m)

## SiCOMPACT A2 MINI

Stepen zaštite IP 66.

Reflektor kompaktne konstrukcije sa asimetričnom raspodelom svetlosti. Montaža na stub sa nosačem ili na zid: mogućnost zaokretanja nosača 360° u zatvorenim prostorima, čelični nosač, pocinkovan i obojen, reflektor sa visokim sjajem u širokosnopnoj verziji. Protektor: ravno kaljeno staklo. Na spoju nosača za montažu i kućišta se nalazi kružni zglobov sa integrisanom mehaničkom zaštitom protiv zaokretanja reflektora posle montaže. Površina kućišta: Siteco metalni sjaj DB 7025 ili bela RAL 9010. Namenjen osvetljenju površina i fasada, za indirektno osvetljenje i za dekorativno osvetljenje objekata. Odgovarajući pribor se nalazi na str. 16/9 i 16/12.

## Električni delovi

MINI/MIDI su sa integrisanim predspojnim uređajem koji je prostorno odvojen od svetlosnih izvora. MAXI sa priključnim ormarićem sa ili bez upaljača (predspojni uređaj je potrebno posebno naručiti i montirati odvojeno). Verziju sa upaljačem za trenutno brzo paljenje, za sigurnosno osvetljenje, moguće je po želji odabrati za sve tri veličine reflektora.

## Svetlotehničke karakteristike

Kod vodoravnog položaja osvetljene površine nema rasipanja svetlosti u prostor iznad svetiljke. Asimetrična raspodela svetlosti sa uskom ili širokom karakteristikom (MINI samo sa širokom). Protektor: ravno kaljeno staklo. Klasa ograničenja blještanja (u horizontalnom radnom položaju): KBI za reflektore MINI i MIDI.

## Specifičnosti

Minimalno rasipanje svetlosti ima za posledicu vrlo visoku radnu iskoristivost svetiljke. Promena svetlosnih izvora se vrši bez pomeranja reflektora. Montažni nosači su konstruisani tako da svojim uglom onemogućavaju zasenjivanje pri postavljanju reflektora jedan iznad drugog. Isporuka: zapakovan kompletan reflektor. Za MINI i MIDI se po želji može odabrati pribor za montažu na stub (pribor).

Oznaka za naručivanje	svetlosni izvor (W)	masa (kg)
<b>bez upaljača i predspojnih uređaja za halogene svetlosne izvore</b>		
5NA 757 0-1SS0208H	1 x QT-DE 200/300W	5,4
<b>sa ugrađenim upaljačem i predspojnim uređajem za svetlosnih izvora HIT-DE/HST-DE, širokosnopna raspodela, verzija Savelight</b>		
5NA 757 E-1NS0208	1 x HIT-DE/HST-DE 70W	7,8
5NA 757 E-1PS0208	1 x HIT-DE/HST-DE 150W	8,5
<b>sa ugrađenim upaljačem i predspojnim uređajem (kompenzovani spoj) za svetlosne izvore HST (grlo E 27), verzija Savelight</b>		
5NA 757 E-1NS0108	1 x HST 70W	7,8
<b>sa ugrađenom elektronskim predspojnim uređajem za svetlosne izvore HIT-DE</b>		
5NA 757 7-1NS0208	1 x HIT-DE 70W	7,8
<b>sa ugrađenom elektronskim predspojnim uređajem za svetlosne izvore TC-TEL</b>		
5LA 757 7-1TS0108	1 x TC-TEL 26/32/42W	7,8
<b>sa ugrađenim upaljačem za brzo paljenje zajedno sa predspojnim uređajem u odvojenom kućištu</b>		
5NA 757 6-1NS0208	1 x HIT-DE-CE/HST-DE 70W	8,5
5NA 757 6-1PS0208	1 x HIT-DE-CE/HST-DE 150W	9,5

Važno kod naručivanja, a povezano sa bojom svetiljke: Za boje različite od standardne Siteco nijanse metalnog sjaja, potrebno je poslednji simbol (podebljano oštampano) u oznaci za naručivanje zameniti sledećim:

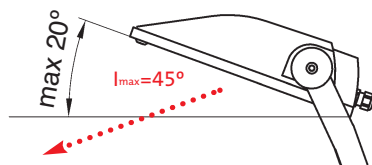
5=čista bela RAL 9010.

Druge boje po paletama RAL I DB na zahtev.

■ Po želji je moguća montaža na stub ili višerake konzole.

## Preporučeni ugao montaže

- od 0° do 20°



Svetlosni snop pri horizontalnom položaju svetiljke svetli pod uglom od 45° ( $l_{max}$ ).

Oznaka za naručivanje koja na 7. mestu ima simbol E predstavlja sistem Siteco Savelight.

## Asimetrični reflektori

**A2 MINI za montažu na kandelabr**

Asimetrični reflektor u kompaktnoj verziji. Montaža na kandelabr pomoću sistema bez viljuške. Visokosjajni reflektor širokosnopni ili uskosnopni. Svetlotehnički protektor: ravno staklo. Za svetlosne izvore QT-DE, TC-TL, HST, HST-DE, HIT-DE, HIT-DE-CE. Kućište od aluminijuma livenog pod pritiskom, površina farbana u Sitecovoju srebrnosivoj boji. IP 66, klasa zaštite I.

montažna  
višina (m)

Oznaka za naručivanje	svetlosni izvor (W)	masa (kg)
<b>bez upaljača i predspojnog uređaja za halogene izvore svetla</b>		
5NA 757 0-1SS2208H	1 x QT-DE 200/300W	5,4
<b>sa ugrađenim upaljačem i predspojnim uređajem za izvore svetla HIT-DE/HST-DE, širokosnopna raspodela, verzija Savelight</b>		
5NA 757 E-1NS2208	1 x HIT-DE/HST-DE 70W	7,3
5NA 757 E-1PS2208	1 x HIT-DE/HST-DE 150W	8,0
<b>sa ugrađenim upaljačem i predspojnim uređajem (kompenzovani spoj) za izvore svetla HST (grlo E 27), verzija Savelight</b>		
5NA 757 E-1NS2108	1 x HST 70W	7,3
<b>sa ugrađenim elektronskim predspojnim uređajem za izvore svetla HIT-DE</b>		
5NA 757 7-1NS2208	1 x HIT-DE 70W	7,0
<b>za izvore svetla TC-TEL, sa elektronskim predspojnim uređajem Multipower</b>		
5LA 757 7-1TS2108	1 x TC-TEL 26/32/42W	7,0

■ Prirubnicu za kandelabr potrebno je naručiti posebno, vidi stranu 16/12

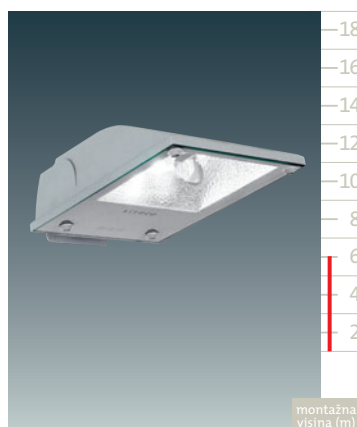


**A2 MINI za višekrake konzole**  
Asimetrični reflektor u kompaktnoj verziji. Montaža na stubove pomoću specijalnog 2-/3-/4-strukog sistema konzola. Visokosjajno eloksirani reflektor u širokosnopnoj verziji. Svetlotehnički protektor: ravno staklo. Za izvore svetla QT-DE, TC-TL, HST, HST-DE, HIT-DE, HIT-DE-CE. Kućište od aluminijuma livenog pod pritiskom, površina farbana u Sitecovoju srebrnosivoj boji. IP 66, klasa zaštite I.

montažna  
višina (m)

Oznaka za naručivanje	svetlosni izvor (W)	masa (kg)
<b>sa ugrađenim upaljačem i predspojnim uređajem za izvore svetla HIT-DE/HST-DE, širokosnopna raspodela, verzija Savelight</b>		
5NA 757 E-1NS1208	1 x HIT-DE/HST-DE 70W	7,3
5NA 757 E-1PS1208	1 x HIT-DE/HST-DE 150W	8,0
<b>sa ugrađenim upaljačem i predspojnim uređajem (kompenzovani spoj) za izvore svetla HST (grlo E 27), verzija Savelight</b>		
5NA 757 E-1NS1108	1 x HST 70W	7,5
<b>za izvore svetla TC-TEL, sa elektronskim predspojnim uređajem Multipower</b>		
5LA 757 7-1TS1108	1 x TC-TEL 26/32/42W	7,0

■ Višekrake konzole potrebno je naručiti posebno, vidi stranu 16/12



**A2 MINI za zidnu montažu**  
Asimetrični reflektor u kompaktnoj verziji. Montaža na zidove pomoću sistema bez viljuške. Visokosjajni reflektor širokosnopni ili uskosnopni. Svetlotehnički protektor: ravno staklo. Za svetlosne izvore QT-DE, TC-TL, HST, HST-DE, HIT-DE, HIT-DE-CE. Kućište od aluminijuma livenog pod pritiskom, površina farbana u Sitecovoju srebrnosivoj boji. IP66, klasa zaštite I.

montažna  
višina (m)

Oznaka za naručivanje	svetlosni izvor (W)	masa (kg)
<b>bez upaljača i predspojnog uređaja za halogene izvore svetla</b>		
5NA 757 0-1SS2208H	1 x QT-DE 200/300W	5,4
<b>sa ugrađenim upaljačem i predspojnim uređajem za izvore svetla HIT-DE/HST-DE, širokosnopna raspodela, verzija Savelight</b>		
5NA 757 E-1NS2208	1 x HIT-DE/HST-DE 70W	7,3
5NA 757 E-1PS2208	1 x HIT-DE/HST-DE 150W	8,0
<b>sa ugrađenim upaljačem i predspojnim uređajem (kompenzovani spoj) za izvore svetla HST (grlo E 27), verzija Savelight</b>		
5NA 757 E-1NS2108	1 x HST 70W	7,3
<b>sa ugrađenom elektronskim predspojnim uređajem za izvore svetla HIT-DE</b>		
5NA 757 7-1NS2208	1 x HIT-DE 70W	7,0
<b>za izvore svetla TC-TEL, sa elektronskim predspojnim uređajem Multipower</b>		
5LA 757 7-1TS2108	1 x TC-TEL 26/32/42W	7,0

■ Prirubnicu za zid potrebno je naručiti posebno, vidi stranu 16/12

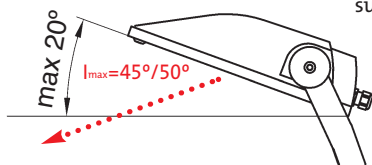
Važno kod naručivanja, a vezano za boju svetiljke:  
Za boje različite od standardne Siteco nijanse metalnog sjaja, potrebno je poslednji simbol (podebljano odštampan) u oznaci za naručivanje zameniti sledećim:  
5 = bela boja RAL 9010.  
Druge boje po paletama RAL i DB mogu se dobiti na zahtev.

## Asimetrični reflektori



montažna visina (m)

**Preporučeni ugao montaže**  
- od 0° do 20°

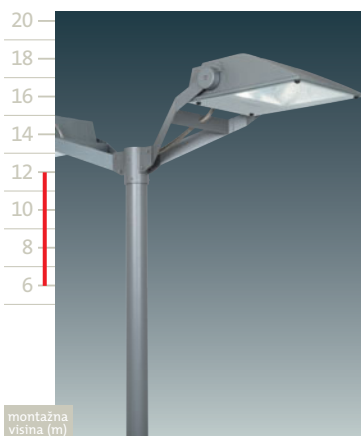


Kod horizontalnog položaja svetiljke daje svetlosni snop:  
- širokosnopna verzija – pod uglom 45° ( $I_{max}$ )  
- uskosnopna verzija – pod uglom 50° ( $I_{max}$ ).

**SiCOMPACT A2 MIDI**

Stepen zaštite IP 66.  
Pločasti reflektor sa asimetričnom raspodelom svetlosti. Čelični nosač pocinkovan i obojen. Kućište jednodelno od aluminijuma livenog pod pritiskom. Površina kućišta u Siteco nijansi metalnog sjaja. Reflektor sa visokim sjajem u uskosnopnoj ili širokosnopnoj verziji. Za svetlosne izvore HIT/HST, HIT-DE/HST-DE i svetlosne izvore QT-DE. Protektor: ravno kaljeno staklo.

Specifičnosti: verzija sa upaljačem za trenutno brzo paljenje. Po izboru su dostupni zaslon, zaštitna mreža i nosač za montažu na stub, Pribor str. 16/9. Predspojni uređaj i kompenzacija su integrisani.



montažna visina (m)

**A2 MIDI za višestruke konzole**

Pločasti reflektor sa asimetričnom raspodelom svetlosti. Montaža na kandelabre pomoću specijalnog 2- /3- 4- strukog sistema konzola. Visokosjajni reflektor širokosnopni ili uskosnopni. Svetlotehnički protektor: ravno staklo.

Za svetlosne izvore HST, HIT, HST-DE, HIT-DE, HIT-DE-CE. Kućište od aluminijuma livenog pod pritiskom, površina farbana u Sitecovoj srebrnosivoj boji. IP 66, klasa zaštite I.

Oznaka za naručivanje	svetlosni izvor (W)	masa (kg)
<b>bez upaljača i predspojnih uređaja za halogene svetlosne izvore, širokosnopna raspodela</b>		
5NA 758 0-1VS0208H	1 x QT-DE 1000W	12,7
<b>uskosnopna raspodela</b>		
5NA 758 0-1VB0208H	1 x QT-DE 1000W	12,7
<b>sa ugrađenim upaljačem i predspojnim uređajem za svetlosne izvore HIT/HST širokosnopna raspodela</b>		
5NA 758 E-1SS0108	1 x HIT-/HST 250W	16,0
5NA 758 E-1TS0108	1 x HIT-/HST 400W	17,9
<b>uskosnopna raspodela</b>		
5NA 758 E-1SB0108	1 x HIT-/HST 250W	16,0
5NA 758 E-1TB0108	1 x HIT-/HST 400W	17,9
<b>za svetlosne izvore HIT-DE/HST-DE širokosnopna raspodela</b>		
5NA 758 E-1RS0208	1 x HIT-DE 250W	16,0
5NA 758 E-1SS0208	1 x HST-DE 250W	16,0
5NA 758 E-1TS0208	1 x HIT-DE/HST-DE 400W	17,9
<b>uskosnopna raspodela</b>		
5NA 758 E-1RB0208	1 x HIT-DE 250W	16,0
5NA 758 E-1SB0208	1 x HST-DE 250W	16,0
5NA 758 E-1TB0208	1 x HIT-DE/HST-DE 400W	17,9
<b>sa ugrađenim upaljačem za brzo paljenje zajedno sa predspojnim uređajem u odvojenom kućištu za svetlosne izvore HIT-DE/HST-DE širokosnopna raspodela</b>		
5NA 758 7-1RS0208	1 x HIT-DE 250W	19,0
5NA 758 6-1SS0208	1 x HST-DE 250W	19,0
5NA 758 7-1TS0208	1 x HIT-DE 400W	20,9
5NA 758 6-1TS0208	1 x HST-DE 400W	20,9
<b>uskosnopna raspodela</b>		
5NA 758 7-1RB0208	1 x HIT-DE 250W	19,0
5NA 758 6-1SB0208	1 x HST-DE 250W	19,0
5NA 758 7-1TB0208	1 x HIT-DE 400W	20,9
5NA 758 6-1TB0208	1 x HST-DE 400W	20,9

■ Po želji je moguća verzija za višekrake konzole.

Oznaka za naručivanje	svetlosni izvor (W)	masa (kg)
<b>sa ugrađenim upaljačem i predspojnim uređajem za izvore svetla HIT/HST širokosnopna raspodela</b>		
5NA 758 E-1SS1108	1 x HIT-/HST 250W	16,0
5NA 758 E-1TS1108	1 x HIT-/HST 400W	17,9
<b>uskosnopna raspodela</b>		
5NA 758 E-1SB1108	1 x HIT-/HST 250W	16,0
5NA 758 E-1TB1108	1 x HIT-/HST 400W	17,9
<b>sa ugrađenim upaljačem za izvore svetla HIT-DE/HST-DE širokosnopna raspodela</b>		
5NA 758 E-1RS1208	1 x HIT-DE 250W	16,0
5NA 758 E-1SS1208	1 x HST-DE 250W	16,0
<b>uskosnopna raspodela</b>		
5NA 758 E-1RB1208	1 x HIT-DE 250W	16,0
5NA 758 E-1SB1208	1 x HST-DE 250W	16,0
<b>širokosnopna raspodela</b>		
5NA 758 E-1TS1208	1 x HIT-DE/HST-DE 400W	17,3
<b>uskosnopna raspodela</b>		
5NA 758 E-1RS1208	1 x HIT-DE/HST-DE 400W	17,9

■ Višekraku konzolu potrebno je naručiti posebno, vidi stranu 16/10

## Asimetrični reflektori

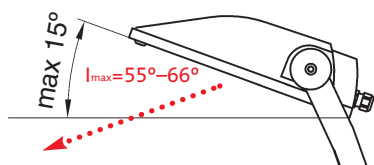
**SiCOMPACT A2 MAXI**

Stepen zaštite IP 65.

Pločasti reflektor sa asimetričnom raspodelom svetlosti. Čelični nosač pocinkovan i obojen. Kućište dvodelno, od aluminijuma livenog pod pritiskom. Površina kućišta peskirani aluminijum. Eloksirani aluminijumski ogledalski reflektor u uskosnoj ili širokosnoj verziji. Za svetlosne izvore HIT-DE/HST-DE, HIT/HST. Protektor: ravno kaljeno staklo.

Specifičnosti: priključni ormarić sa upaljačem (ili bez njega) na montažnom nosaču. Obostrana pomoćna skala za odabir ugla montaže sa rasterom i zaštitom od zakretanja posle montaže. Verzija sa upaljačem za brzo paljenje. Po želji su ponudeni stubovi i pribor, str. 16/15 i 16/16. Reflektor izveden po normi EN 60598.

**Preporučeni ugao montaže**  
- od 0° do 15°



Svetlosni snop pri horizontalnom položaju svetiljke svetli pod uglom 55° do 60° ( $I_{max}$ ).

Oznaka za naručivanje	svetlosni izvor (W)	masa (kg)
<b>sa dodatim upaljačem, bez predspojnog uređaja*</b>		
<b>za svetlosne izvore HIT/HST, širokosnojna raspodela</b>		
5NA 759 0-2TS01	2 x HIT/HST 250/400W	23,0
5NA 759 0-1VS01	1 x HIT/HST 1000W	22,0
<b>za svetlosne izvore HIT-DE/HST-DE širokosnojna raspodela</b>		
5NA 759 0-1VS02	1 x HIT-DE 1000W/D/S	22,0
5NA 759 0-1WS02	1 x HIT-DE 2000W/D/S	22,0
5NA 759 0-1WS03	1 x HIT-DE Longarc/2000W	22,0
<b>uskosnojna raspodela</b>		
5NA 759 0-1VB02	1 x HIT-DE 1000W/D/S	22,0
5NA 759 0-1WB02	1 x HIT-DE 2000W/D/S	22,0
5NA 759 0-1WB03	1 x HIT-DE Longarc/2000W	22,0
<b>sa dodatim upaljačem za brzo paljenje bez predspojnog uređaja* za svetlosne izvore HIT-DE/HST-DE širokosnojna raspodela</b>		
5NA 759 7-1WS02	1 x HIT-DE 1000/2000W/D/S	26,0
<b>uskosnojna raspodela</b>		
5NA 759 7-1WB02	1 x HIT-DE 1000/2000W/D/S	26,0

\* UPOZORENJE: rad reflektora A2 MAXI samo preko tačno predviđenog predspojnog uređaja (potrebno ga je posebno naručiti i montirati odvojeno, str. 16/14).

## Simetrični reflektori



## Kratak opis

Porodica reflektora sa simetričnom raspodelom svetlosti u različitim verzijama za efikasna svetlotehnička rešenja. Različite tehnologije izrade reflektora sa visokim stepenom iskoristivosti omogućuje široko polje primene.

## Primena

SiCOMPACT S2 MINI za montažu na visine/rastojanja 1-6m, SiCOMPACT S2 MIDI na 6-12m, SiCOMPACT S2 MAXI na 10-30m. Za osvetljenje sportskih i višenamenskih hala, zatvorenih bazena, na sportskim igralištima, stadionima sa natkrivenim tribinama, na industrijskim i železničkim kompleksima kao i za uskosnopno osvetljenje zgrada i reklamnih panoa.

Moguće polje primene: - S2 MINI, MIDI: od  $-170^\circ$  do  $+170^\circ$

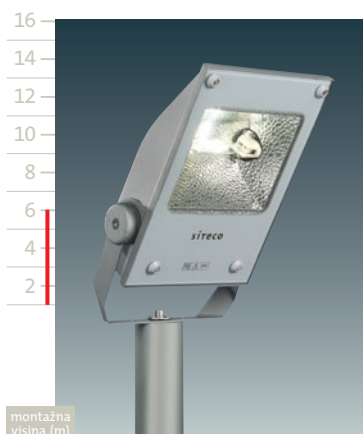
- S2 MAXI: od  $30^\circ$  do  $85^\circ$

Preporučeno polje primene: - S2 MINI, MIDI: od  $0^\circ$  do  $65^\circ$

- S2 MAXI: od  $30^\circ$  do  $85^\circ$

## Tehničke karakteristike kućišta

Klasa zaštite: I. stepen zaštite: IP 65 (MAXI) odnosno IP 66 (MINI, MIDI). Kućište od aluminijuma livenog pod pritiskom. Zaštitni silikonski zaptivač nalazi se u žljebu na kućištu. Protektor od ravnog kaljenog stakla. Noseći profil od pocinkovanog čelika.



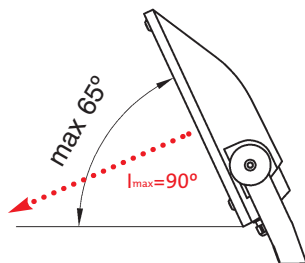
**SiCOMPACT S2 MINI**  
Stepen zaštite IP 66.

Reflektor kompaktne konstrukcije sa simetričnom raspodelom svetlosti. Montaža na stub sa nosačem ili na zid: mogućnost zaokretanja nosača  $360^\circ$  u zatvorenim prostorima, čelični nosač, pocinkovan i obojen, reflektor sa visokim sjajem u širokosnopnoj verziji. Protektor: ravno kaljeno staklo. Na spoju nosača za montažu i svetiljke je kružni zglobov sa integrisanom mehaničkom zaštitom protiv zaokretanja reflektora posle montaže.

Površina kućišta: Siteco nijansa metalni sjaj DB 702S ili bela RAL 9010. Namenjen osvetljenju površina i fasada, za indirektno osvetljenje i za dekorativno osvetljenje objekata. Odgovarajući pribor na str. 16/9.

## Preporučeni ugao montaže

- od  $0^\circ$  do  $65^\circ$



Svetlosni snop pri horizontalnom položaju svetiljke svetli pod uglom od  $90^\circ$  ( $I_{max}$ ).

## Električni delovi

MINI/MIDI sa integrisanim predspojnim uređajem koji je prostorno odvojen od svetlosnog izvora. MAXI sa priključnim ormarićem sa ili bez upaljača (predspojni uređaj je potrebno posebno naručiti i montirati odvojeno).

## Svetlotehničke karakteristike

Simetrična raspodela svetlosti sa uskosnopnom ili širokosnopnom karakteristikom. S2 MAXI sa bifokalnom optikom za ravnomerno osvetljenje zone uz stub i zone udaljene od stuba. Protektor: ravno kaljeno staklo.

## Specifičnosti

Promena svetlosnog izvora se vrši bez pomeranja reflektora. Isporuka: zapakovan kompletan reflektor.

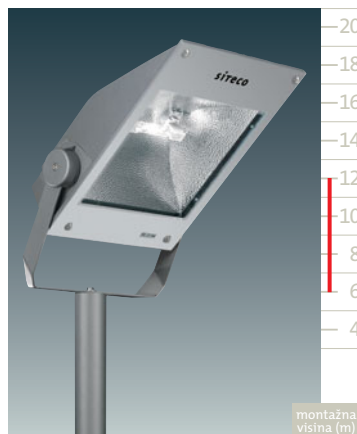
Oznaka za naručivanje	svetlosni izvor (W)	masa (kg)
<b>bez upaljača i predspojnih uređaja za halogene svetlosne izvore</b>		
SNA 751 0-1SS0208H	1 x QT-DE 200/300W	5,4
<b>sa ugrađenim upaljačem i predspojnim uređajem (kompenzovani spoj) za svetlosne izvore HIT-DE/HST-DE, verzija Savelight</b>		
SNA 751 E-1NS0208	1 x HIT-DE/HST-DE 70W	7,8
SNA 751 E-1PS0208	1 x HIT-DE/HST-DE 150W	8,5
<b>sa ugrađenim upaljačem i predspojnim uređajem (kompenzovani spoj) za svetlosne izvore HST (grlo E 27), verzija Savelight</b>		
SNA 751 E-1NS0108	1 x HST 70W	7,8
<b>sa ugrađenom elektronskim predspojnim uređajem za svetlosne izvore HIT-DE</b>		
SNA 751 7-1NS0208	1 x HIT-DE 70W	7,8

Važno kod naručivanja, a povezano sa bojom svetiljke: Za boje različite od standardne Siteco nijanse metalnog sjaja, potrebno je poslednji simbol (podebljano odštampan) u oznaci za naručivanje zameniti sledećim:

5=čista bela RAL 9010.

Druge boje po paletama RAL I DB na zahtev.

## Simetrični reflektori

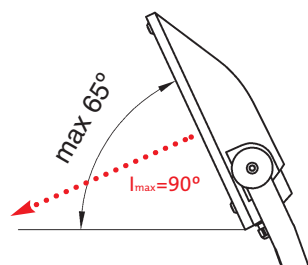


**SiCOMPACT S2 MIDI**  
Stepen zaštite IP 66.

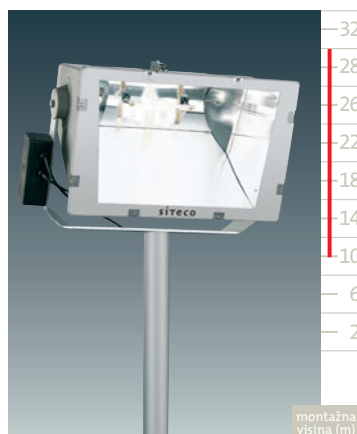
Pločasti reflektor sa simetričnom raspodelom svetlosti. Čelični nosač pocinkovan i obojen. Kućište jednodavno, od aluminijuma livenog pod pritiskom. Površina kućišta u Siteco nijansi metalnog sjaja. Reflektor eloksan sa visokim sjajem u uskosnopnoj ili širokosnopnoj verziji. Za svetlosne izvore HIT/HST, HIT-DE/HST-DE i svetlosne izvore QT-DE. Protektor: ravno kaljeno staklo. Specifičnosti: verzija sa upaljačem za trenutno brzo paljenje. Po izboru su dostupni zaslon, zaštitna mreža i konzola, Pribor str. 16/10 i 16/13. VDE. Predspojni uređaj i kompenzacija su integrisani.

montažna visina (m)

Preporučeni ugao montaže  
- od 0° do 65°



Svetlosni snop pri horizontalnom položaju svetiljke svetli pod uglom od 90° ( $I_{max}$ ).

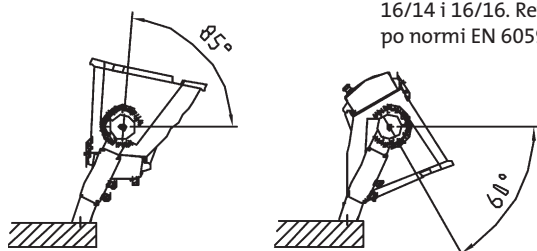


**SiCOMPACT S2 MAXI**  
Stepen zaštite IP 65.

Reflektor sa simetričnom raspodelom svetlosti sa inovativnim bifokalnim ogledalskim reflektorskim sistemom. Čelični nosač pocinkovan i obojen. Kućište od aluminijuma livenog pod pritiskom. Površina kućišta peskirani aluminijum. Elokisani aluminijumski ogledalski reflektor u uskosnopnoj ili širokosnopnoj verziji. Za svetlosne izvore HIT-DE/HST-DE, HIT/HST. Protektor: ravno kaljeno staklo. Specifičnosti: verzija sa dva svetlosna izvora omogućuje odvojeno uključivanje i isključivanje svetlosnih izvora. Verzija sa upaljačem za brzo paljenje. Po želji su ponudeni pribor i nosači za montažu na stub, Pribor str. 16/14 i 16/16. Reflektor izrađen po normi EN 60598.

montažna visina (m)

Ugao montaže:



Oznaka za naručivanje	svetlosni izvor (W)	masa (kg)
<b>bez upaljača i predspojnih uređaja za halogene svetlosne izvore širokosnopna raspodela</b>		
5NA 752 0-1VS0208H	1 x Haloline 1000W	12,7
<b>uskosnopna raspodela</b>		
5NA 752 0-1VB0208H	1 x Haloline 1000W	12,7
<b>sa ugrađenim upaljačem i predspojnim uređajem za svetlosne izvore HIT/HST širokosnopna raspodela</b>		
5NA 752 E-1SS0108	1 x HIT-/HST 250W	16,0
5NA 752 E-1TS0108	1 x HIT-/HST 400W	17,9
<b>uskosnopna raspodela</b>		
5NA 752 E-1SB0108	1 x HIT-/HST 250W	16,0
5NA 752 E-1TB0108	1 x HIT-/HST 400W	17,9
<b>za svetlosne izvore HIT-DE/HST-DE širokosnopna raspodela</b>		
5NA 752 E-1RS0208	1 x HIT-DE 250W	16,0
5NA 752 E-1SS0208	1 x HST-DE 250W	16,0
5NA 752 E-1TS0208	1 x HIT-DE/HST-DE 400W	17,9
<b>uskosnopna raspodela</b>		
5NA 752 E-1RB0208	1 x HIT-DE 250W	16,0
5NA 752 E-1SB0208	1 x HST-DE 250W	16,0
5NA 752 E-1TB0208	1 x HIT-DE/HST-DE 400W	17,9
<b>sa ugrađenim upaljačem za brzo paljenje zajedno sa predspojnim uređajem u odvojenom kućištu, za svetlosne izvore HIT-DE/HST-DE, širokosnopna raspodela</b>		
5NA 752 7-1RS0208	1 x HIT-DE 250W	19,0
5NA 752 6-1SS0208	1 x HST-DE 250W	19,0
5NA 752 7-1TS0208	1 x HIT-DE 400W	20,9
5NA 752 6-1TS0208	1 x HST-DE 400W	20,9
<b>uskosnopna raspodela</b>		
5NA 752 7-1RB0208	1 x HIT-DE 250W	19,0
5NA 752 6-1SB0208	1 x HST-DE 250W	19,0
5NA 752 7-1TB0208	1 x HIT-DE 400W	20,9
5NA 752 6-1TB0208	1 x HST-DE 400W	20,9

Oznaka za naručivanje	svetlosni izvor (W)	masa (kg)
<b>bez upaljača i predspojnih uređaja * za halogene svetlosne izvore HIT sa unutrašnjim upaljačem širokosnopna raspodela</b>		
5NA 753 0-1WS01	1 x HIT 2000W/N oder W/D/I	20,5
<b>uskosnopna raspodela</b>		
5NA 753 0-1WB01	1 x HIT 2000W/N oder W/D/I	20,5
<b>sa dodatim upaljačem, bez predspojnog uređaja* za svetlosne izvore HIT/HST širokosnopna raspodela</b>		
5NA 753 0-2TS01	2 x HIT/HST 250/400W	21,0
5NA 753 0-1VS01	1 x HIT/HST 1000W	20,5
<b>uskosnopna raspodela</b>		
5NA 753 0-1VB01	1 x HIT/HST 1000W	20,5
<b>za svetlosne izvore HIT-DE širokosnopna raspodela</b>		
5NA 753 0-1VS02	1 x HIT-DE 1000W/D/S	20,5
5NA 753 0-1WS02	1 x HIT-DE 2000W/D/S	20,5
<b>uskosnopna raspodela</b>		
5NA 753 0-1VB02	1 x HIT-DE 1000W/D/S	20,5
5NA 753 0-1WB02	1 x HIT-DE 2000W/D/S	20,5
<b>sa dodatim upaljačem za brzo paljenje bez predspojnog uređaja* za svetlosne izvore HIT-DE širokosnopna raspodela</b>		
5NA 753 7-1WS02	1 x HIT-DE 1000/2000W/D/S	24,5
<b>uskosnopna raspodela</b>		
5NA 753 7-1WB02	1 x HIT-DE 1000/2000W/D/S	24,5

\* UPOZORENJE: rad reflektora S2 MAXI samo preko tačno predviđenog predspojnog uređaja (potrebno ga je posebno naručiti i montirati odvojeno, str. 16/14).

Oznaka za naručivanje koja na 7. mestu ima simbol E predstavlja sistem Siteco Savelight.

## Rotosimetrični reflektori



## Kratak opis

Porodica reflektora sa rotosimetričnom raspodelom svetlosti, verzije u 3 veličine. Varijante sa manjim i većim svetlosnim izvorima omogućuju osvetljenje bližih i udaljenijih površina.

## Primena

R1 MINI-S za montažu na visine/rastojanja 2–10m, R1 MINI za montažu na visine/rastojanja 3–10m, R2 MIDI na 6–12m, R2 MAXI na 25–60m za osvetljenje zgrada i tornjeva, akcentno osvetljenje, na sportskim stadionima, arenama i u sistemima Mirrortec.

## Tehničke karakteristike kućišta

Klasa zaštite: I. stepen zaštite: IP 65 (MAXI) odnosno IP 66 (MINI, MIDI). Kućište od aluminijuma livenog pod pritiskom. Završni zaštitni zaptivač štiti od svih vremenskih uslova. Protektor: ravno kaljeno staklo. Na podlogu se montira preko aluminijumskog podnožja livenog pod pritiskom (R1 MINI), odnosno preko pocinkovanog čeličnog nosača (R2 MIDI, R2 MAXI).

## Električni delovi

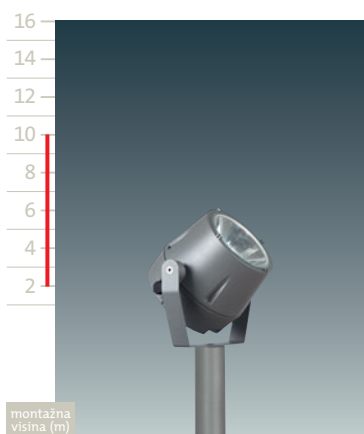
R1 MINI-S, R1 MINI i R2 MIDI sa integrisanim predspojnim uređajem, u odvojenom prostoru od svetlosnog izvora. R2 MAXI sa priključnim ormarićem sa upaljačem (predspojne uređaje je potrebno posebno naručiti i montirati ih odvojeno od svetiljke).

## Svetlotehničke karakteristike

Aluminijumski ogledalski reflektor sa visokim sjajem; rotosimetrična raspodela svetlosti sa različitim vrstama snopova.

## Specifičnosti

Visoki stepen iskoristivosti uz kompaktnu konstrukciju (MINI, MIDI) i jedinstveno visok sistemski stepen iskoristivosti sa svetlosnim izvorima sa kratkim lukom (MAXI). Tri veličine pokrivaju ceo spektar snaga svetlosnih izvora od 35 do 2000 W. Isporuka: zapakovan kompletan reflektor. Pribor za specijalne zahteve i montažu.



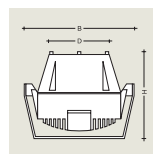
montažna visina (m)

## SiCOMPACT R1 MINI-S

Aluminijumski Reflektor sa rotosimetričnom raspodelom, IP 65.

Kućište i noseća konstrukcija su od aluminijuma livenog pod pritiskom. Površina kućišta je u Siteco nijansi metalnog sjaja. Uskosnopna raspodela svetlosti. Protektor od ravnog stakla, RI. **Područje primene:** spoljašnji ili unutrašnji prostori. Mogućnost montaže u opsegu 360°.

oznaka za naručivanje	svetlosni izvor (W)	D x H x B (mm)	masa (kg)
<b>sa ugrađenim upaljačem i predspojnim uređajem za svetlosne izvore HIT-CE (HIT-CRI), Siteco boja metalnog sjaja (oznaka DB 702)</b>			
5NX 722 E-1HB08	1 x HIT-CE 35W <sup>1)</sup>	165 222 264	4,6
5NX 722 E-1MB08	1 x HIT-CE 70W <sup>1)</sup>	165 222 264	4,9



- 1) Grlo G12  
 ■ Dodatni pribor str. 16/11  
 ■ Druga boja po paleti RAL ili DB na zahtev  
 ■ Kao dodatni pribor se može odabrati druga boja stakla: plava, crvena, zelena i žuta.



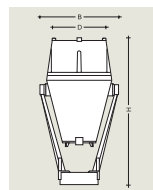
montažna visina (m)

## SiCOMPACT R1 MINI

Aluminijumski Reflektor sa rotosimetričnom raspodelom, IP 65.

Kućište i noseća konstrukcija su od aluminijuma livenog pod pritiskom. Površina kućišta je u Siteco nijansi metalnog sjaja ili beloj (RAL 9010). Uskosnopna raspodela svetlosti. Protektor od ravnog stakla, RI. **Područje primene:** spoljašnji ili unutrašnji prostori. Mogućnost montaže u opsegu 360°.

oznaka za naručivanje	svetlosni izvor (W)	D x H x B (mm)	masa (kg)
<b>sa ugrađenim upaljačem i predspojnim uređajem za svetlosne izvore HIT-CE (HIT-CRI) Siteco boja metalnog sjaja (oznaka DB 702)</b>			
5NX 724 E-1MB08	1 x HIT-CE 70W <sup>1)</sup>	168 450 236	5,0
5NX 724 E-1PB08	1 x HIT-CE 150W <sup>1)</sup>	168 450 236	5,9
<b>belo boja (RAL 9010)</b>			
5NX 724 E-1MB05	1 x HIT-CE 70W <sup>1)</sup>	168 450 236	5,9
5NX 724 E-1PB05	1 x HIT-CE 150W <sup>1)</sup>	168 450 236	5,9



- 1) Grlo G12  
 ■ Dodatni pribor str. 16/11  
 ■ Druga boja po paleti RAL ili DB na zahtev  
 ■ Kao dodatni pribor se može odabrati druga boja stakla: plava, crvena, zelena i žuta.



SiCOMPACT R1 MINI Aluminijumski sa plavim staklom.

## Rotosimetrični reflektori

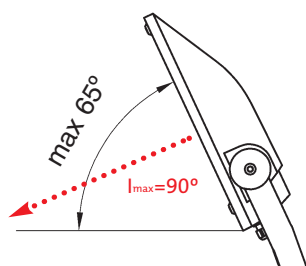
EN  
60598

IP 66

**SiCOMPACT R2 MIDI**  
Stepen zaštite IP 66.

Reflektor sa rotosimetričnom raspodelom svetlosti. Pocinkovan i obojen čelični nosač za montažu na stub ili na noseće grede. Odsijavač eloksiran sa visokim sjajem. Protektor: ravno kaljeno staklo. Površina kućišta obojena u Siteco nijansu metalnog sjaja. Namenjen za uskosnopno osvetljenje visokih zgrada ili spomenika. Odgovarajući pribor na str. 16/12. Mogućnost montaže od  $-170^{\circ}$  do  $+170^{\circ}$ .

Oznaka za naručivanje	svetlosni izvor (W)	masa (kg)
sa ugrađenim upaljačem i predspojnim uređajem za svetlosne izvore HIT-DE/HST-DE, verzija Siteco Savelight		
5NA 755 E-1RB0208	1 x HIT-DE 250W	16,0
5NA 755 E-1SB0208	1 x HST-DE 250W	16,0
5NA 755 E-1TB0208	1 x HIT-DE/HIT-DE 400W	17,9

**Preporučeni ugao montaže**  
- od  $0^{\circ}$  do  $65^{\circ}$ 

Svetlosni snop pri horizontalnom položaju svetiljke isijava pod uglom  $90^{\circ}$  ( $l_{max}$ ).

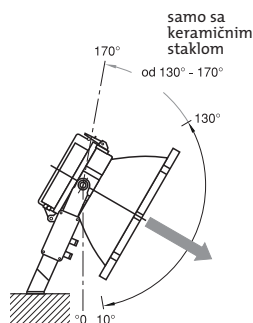
## Rotosimetrični reflektori


**SiCOMPACT R2 MAXI**  
 Stepen zaštite: IP 65.

Reflektor velike snage sa rotosimetričnom raspodelom svetlosti. Kućište i završni prsten od aluminijuma livenog pod pritiskom. Površina kućišta obojena sivo. Reflektorski deo od visokokvalitetnog aluminijumskog lima. Nosač je čelični, obojen. Verzija reflektora sa stepenovanom raspodelom svetlosti, pet stepeni izbora. Za svetlosne izvore HIT-DE 1kW/2kW. Protektor: ravno kaljeno staklo, temperaturno stabilno.

Specifičnosti: predspojni uređaji su u odvojenom kućištu. Verzija sa upaljačem za brzo paljenje. Po želji se može naručiti verzija sa keramičkim staklom, stabilnim na visokim temperaturama za usmeravanje prema gore. Pored toga se po želji mogu naručiti predspojni uređaji i nosači za montažu na stub. Dodatni pribor str. 16/12 i 16/10.

## Ugao montaže:



Oznaka za naručivanje	svetlosni izvor (W)	masa (kg)
<b>reflektori sa svetlosnim izvorima u horizontalnom položaju, sa upaljačem, bez predspojnog uređaja*, za svetlosne izvore HIT-DE uskosnopni</b>		
5NA 726 0-1VS11	1 x HIT-DE 1000W/D/S	10,0
5NA 726 0-1WS11	1 x HIT-DE 2000W/D/S	10,0
<b>uskosnopna raspodela</b>		
5NA 726 0-1VS21	1 x HIT-DE 1000W/D/S	10,0
5NA 726 0-1WS21	1 x HIT-DE 2000W/D/S	10,0
<b>poluširoka raspodela</b>		
5NA 726 0-1VS31	1 x HIT-DE 1000W/D/S	10,0
5NA 726 0-1WS31	1 x HIT-DE 2000W/D/S	10,0
<b>široka raspodela</b>		
5NA 726 0-1VS41	1 x HIT-DE 1000W/D/S	10,0
5NA 726 0-1WS41	1 x HIT-DE 2000W/D/S	10,0
<b>izrazito široka raspodela</b>		
5NA 726 0-1VS51	1 x HIT-DE 1000W/D/S	10,0
5NA 726 0-1WS51	1 x HIT-DE 2000W/D/S	10,0
<b>sa prigradenim upaljačem za brzo paljenje, bez predspojnog uređaja*</b>		
<b>širokosnopna raspodela</b>		
5NA 726 7-1WS11	1 x HIT-DE 1KW/2KW	14,5
<b>uskosnopna raspodela</b>		
5NA 726 7-1WS21	1 x HIT-DE 1KW/2KW	14,5
<b>poluširoka raspodela</b>		
5NA 726 7-1WS31	1 x HIT-DE 1KW/2KW	14,5
<b>široka raspodela</b>		
5NA 726 7-1WS41	1 x HIT-DE 1KW/2KW	14,5
<b>izrazito široka raspodela</b>		
5NA 726 7-1WS51	1 x HIT-DE 1KW/2KW	14,5

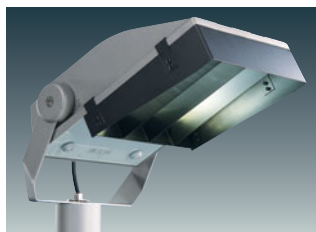
\* UPOZORENJE: Reflektori R2 MAXI rade samo sa tačno predviđenim predspojnim uređajem (potrebno ga je posebno naručiti i odvojeno se montira, str. 16/14).

## Pribor za asimetrične reflektore



**Obodni zaslon**  
Inox, obojen u crno  
(RAL 9005, mat)

Oznaka za naručivanje	oznaka
<b>obodni zaslon</b>	
5NA 757 0-0XB	za A2 MINI
5NA 758 0-0XB	za A2 MIDI

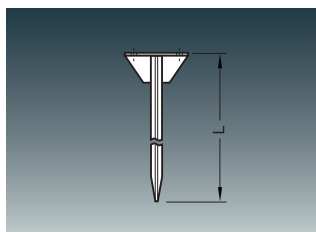


**Lamelni zaslon**  
Inox, obojen u crno  
(RAL 9005, mat)

Oznaka za naručivanje	oznaka
<b>lamelni zaslon</b>	
5NA 757 0-0XL	za A2 MINI
5NA 758 0-0XL	za A2 MIDI

**Zaštitna mreža**

Oznaka za naručivanje	oznaka
<b>zaštitna mreža</b>	
5NA 757 0-0XD	za A2 MINI
5NA 758 0-0XD	za A2 MIDI



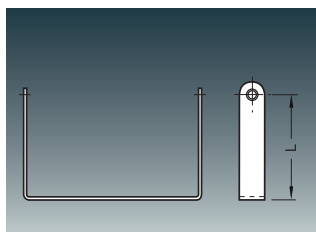
**Nosač za ukopavanje**  
pocinkovani čelik

Oznaka za naručivanje	oznaka
<b>nosač za ukapanje</b>	
5NA 757 0-0ES	za A2 MINI



**Montažni element**  
neobojen

Oznaka za naručivanje	oznaka
<b>montažni element, neobojen</b>	
5NA 757 0-0EB00	za A2 MINI
5NA 758 0-0EB00	za A2 MIDI



**Šablonski nosač**  
čelik, pocinkovan i obojen

Oznaka za naručivanje	oznaka	L (mm)
<b>šablonski nosač</b>		
5NA 757 0-1X08	za A2 MINI	190

Važno kod naručivanja, a vezano za boju svetiljke:  
Za boje različite od standardne Siteco nijanse metalnog sjaja, potrebno je poslednji simbol (podebljano odštampan) u oznaci za naručivanje zameniti sledećim:  
5=bela boja RAL 9010  
Druge boje po paletama RAL i DB mogu se dobiti na zahtev.

## Pribor za asimetrične reflektore



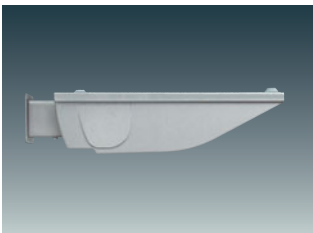
**Konzola za kandelabar**  
sa nosačem za A2 MINI,  
nastavak nasadni  
Ø 76mm

Oznaka za naručivanje	opis	za nastavak za nasad Ø (mm)
<b>za A2 MINI</b>		
5NY 757 0-1XA2108	1-struki	76
5NY 757 0-2XA2108	2-struki	76



**Višerakna konzola**  
za A2 MINI i A2 MIDI

Oznaka za naručivanje	opis	za nastavak za nasad Ø (mm)
<b>za A2 MINI</b>		
5NY 757 0-2XD1108	2-struki	76
5NY 757 0-2XD2108	2-struki	89
5NY 757 0-3XD2108	3-struki	89
5NY 757 0-4XD2108	4-struki	89
<b>za A2 MIDI</b>		
5NY 758 0-2XD2108	2-struki	89
5NY 758 0-3XD2108	3-struki	89
5NY 758 0-4XD2108	4-struki	89



**Zidna konzola**  
za A2 MINI, za montažu kao  
Up- ili Downlight

\* Uplight za unutrašnju montažu

Oznaka za naručivanje	za nastavak za nasad Ø (mm)
<b>zidna konzola za A2 MINI</b>	
5NY 757 0-1XW2108	76

■ **Važna napomena:**

Za boje svetiljki različite od Sitecove srebrno sive, potrebno je podebljani broj na kraju oznake za naručivanje zameniti sa:

5= bela boja RAL 9010

Ostale RAL- i DB-nijanse na zahtev

### Rezervna stakla

Oznaka za naručivanje	opis
<b>rezervno staklo (sa šarkama) za A2 MINI</b>	
5NA 757 0-0XG08	(bez slike)
<b>rezervno staklo (sa šarkama) za A2 MIDI</b>	
5NA 758 0-0XG08	(bez slike)
<b>rezervno staklo (sa šarkama) za A2 MAXI</b>	
5NA 759 0-0XG08	(bez slike)

## Pribor za simetrične reflektore

**Raster sa poprečnim lamelama**  
za S2 MIDI  
nerđajući čelik, obojen u crno  
(RAL 9005, mat)

Oznaka za naručivanje	oznaka
<b>raster sa poprečnim lamelama</b>	
5NA 752 0-0XL	za S2 MIDI

**Zaštitna mreža**  
za S2 MINI  
za S2 MIDI

Oznaka za naručivanje	oznaka
<b>zaštitna mreža</b>	
5NA 757 0-0XD	za S2 MINI
5NA 758 0-0XD	za S2 MIDI

**Montažni element**  
za S2 MINI  
za S2 MIDI

Oznaka za naručivanje	oznaka
<b>montažni element, neobojen</b>	
5NA 757 0-0EB00	za S2 MINI
5NA 758 0-0EB00	za S2 MIDI

■ Dodatni pribor na zahtev.

## Pribor za rotosimetrične reflektore

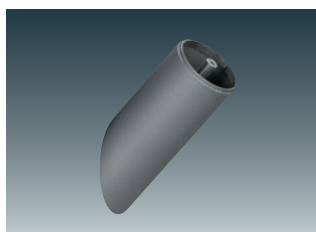


**Nastavak za postavljanje na stub Ø76 mm**  
za R1 MINI i R1 MINI-Aluminijum

Oznaka za naručivanje	oznaka
nastavak za postavljanje na stub Ø76	
5NY 724 0-0XM18	za R1 MINI i R1 MINI-Aluminijum

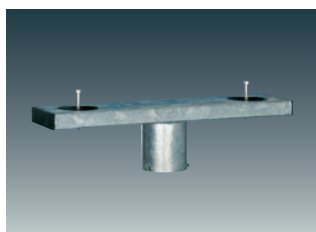
**Redukcija Ø60/Ø76 mm**  
za R1 MINI i R1 MINI-Aluminijum (bez slike)

Oznaka za naručivanje	oznaka
redukcija Ø60/Ø76	
5NY 724 0-0XR	za R1 MINI i R1 MINI-Aluminijum



**Zidna konzola**  
Za R1 MINI i R1 MINI-Aluminijum

Oznaka za naručivanje	oznaka
zidna konzola	
5NY 724 0-0XW18	za R1 MINI i za R1 MINI-Aluminijum



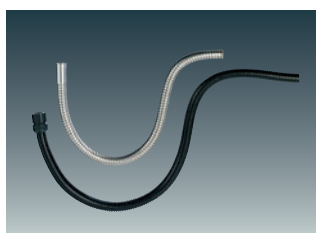
**Nosač za montažu na stub, pocinkovan, Ø76 mm**  
za R1 MINI i R1 MINI-Aluminijum

Oznaka za naručivanje	oznaka
nosač za montažu na stub, pocinkovan, Ø76	
5NY 724 0-2XT10	za R1 MINI i R1 MINI-Aluminijum



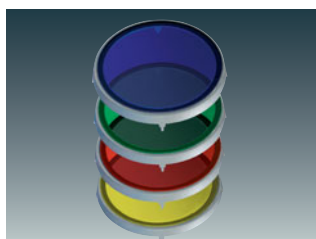
**Nosač za ukopavanje, pocinkovan, Ø76 mm**  
za R1 MINI i R1 MINI-Aluminijum

Oznaka za naručivanje	oznaka
nosač za ukopavanje, pocinkovan, Ø76	
5NA 724 0-0XE10	za R1 MINI i R1 MINI-Aluminijum



**Zaštitna cev**  
za R1 MINI i R1 MINI-Aluminijum

Oznaka za naručivanje	oznaka
zaštitna cev	
5NY 724 0-0XS2	veštački materijal
5NY 724 0-0XS1	nerđajući čelik



**Staklo u boji**  
za R1 MINI-Aluminijum i  
za R1 MINI-S Aluminijum

Oznaka za naručivanje	oznaka
staklo u boji	
5NX 724 0-0XG0208	zeleno sa nosećim okvirom
5NX 724 0-0XG0308	crveno sa nosećim okvirom
5NX 724 0-0XG0408	plavo sa nosećim okvirom
5NX 724 0-0XG4208	žuto sa nosećim okvirom

Važno kod naručivanja, a vezano za boju svetiljke:  
Za boje različite od standardne Siteco nijanse metalnog sjaja, potrebno je poslednji simbol (podebljano odštampati) u oznaci za naručivanje zameniti sledećim:  
5=bela boja RAL 9010  
Druge boje po paletama RAL i DB mogu se dobiti na zahtev.

## Pribor za rotosimetrične reflektore



**Zaštitna mreža**  
za R2 MIDI

Oznaka za naručivanje	oznaka
zaštitna mreža	
5NA 758 0-0XD	za R2 MIDI

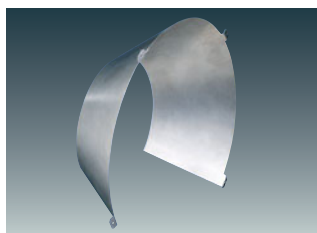


**Element za usmeravanje**  
za R2 MAXI

Oznaka za naručivanje	oznaka
zaslon	
5NA 724 0-0XB01	za R1 MINI-Aluminijum

Oznaka za naručivanje	oznaka
element za usmeravanje	
5NA 726 0-0XJ	za R2 MAXI

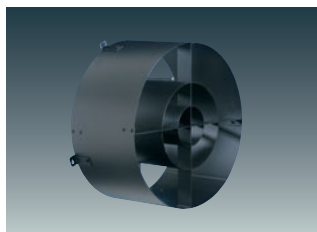
- Pomoćni element za precizno usmeravanje.
- Montira se bez upotrebe alata.



**Zaslon za zaštitu od grada**  
za R2 MAXI

Oznaka za naručivanje	oznaka
zaslon za zaštitu od grada	
5NA 726 0-0XH	za R2 MAXI

- Zaštita reflektora od ekstremnih mehaničkih i klimatskih nepogoda.

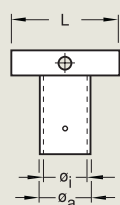


**Zaštitni tubus**  
za R2 MAXI

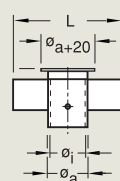
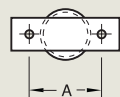
Oznaka za naručivanje	oznaka
zaštitni tubus	
5NA 726 0-0XB	za R2 MAXI

- Montažni zaslon od aluminijumskog lima, mat crne boje, za smanjenje bleštanja na stranu.

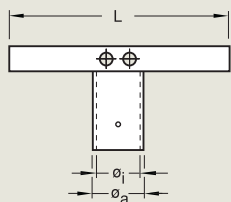
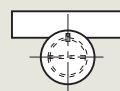
## Pribor za reflektore



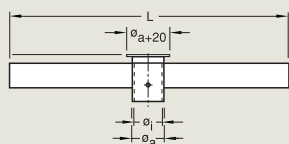
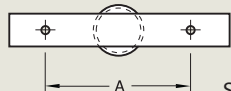
Sl. 1



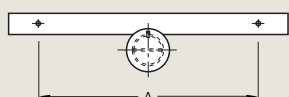
Sl. 2



Sl. 3



Sl. 4



## Nosáč za A1 MINI i A2 MIDI

## Oznaka za naručivanje broj reflektor

## za A2/S2 MINI

## tip 1 (sl. 1/3)

Oznaka za naručivanje	broj reflektor	ø završetka	L	A	ø <sub>i</sub>	ø <sub>a</sub>	masa (kg)
5NY 747 0-1XA01	1	60 mm	200	102	67	76	2,4
5NY 747 0-1XA11	1	76 mm	200	102	78	89	2,6
5NY 747 0-1XA21	1	89 mm	200	102	92	101	2,8
5NY 747 0-2XA11	2	76 mm	410	290	78	89	3,9
5NY 747 0-2XA21	2	89 mm	410	290	92	101	4,0

## tip 2 (sl. 2/4)

5NY 747 0-1XA02	1	60 mm	200	102	67	76	2,4
5NY 747 0-1XA12	1	76 mm	200	102	78	89	2,6
5NY 747 0-1XA22	1	89 mm	200	102	92	101	2,8
5NY 747 0-2XA12	2	76 mm	410	290	78	89	3,9
5NY 747 0-2XA22	2	89 mm	410	290	92	101	4,0

## za A2 MIDI i S2 MIDI

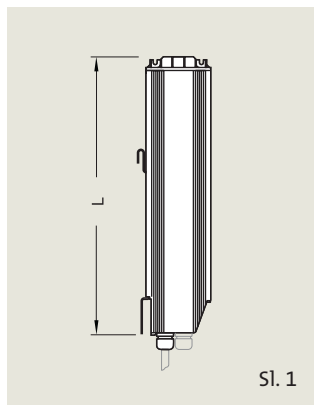
## tip 1 (sl. 1/3)

5NY 747 0-1XA11	1	76 mm	200	102	78	89	2,6
5NY 747 0-1XA21	1	89 mm	200	102	92	101	2,8
5NY 747 0-1XA31	1	102/108	200	102	117	127	3,0
5NY 748 0-2XA11	2	76 mm	660	520	78	89	4,4
5NY 748 0-2XA21	2	89 mm	660	520	92	101	4,7
5NY 748 0-2XA31	2	102/108	660	520	117	127	5,5

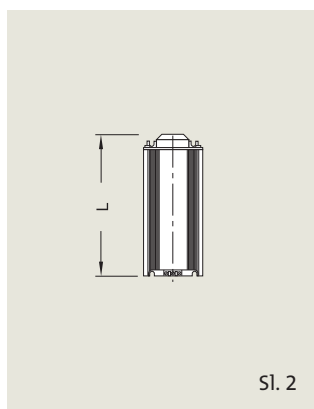
## tip 2 (sl. 2/4)

5NY 747 0-1XA12	1	76 mm	200	102	78	89	2,6
5NY 747 0-1XA22	1	89 mm	200	102	92	101	2,8
5NY 747 0-1XA32	1	102/108	200	102	117	127	3,0
5NY 748 0-2XA12	2	76 mm	660	520	78	89	4,4
5NY 748 0-2XA22	2	89 mm	660	520	92	101	4,4
5NY 748 0-2XA32	2	102/108	660	520	117	127	5,2

## Pribor za reflektore



Sl. 1



Sl. 2



## Predspojni uređaj za A2 MAXI, S2 MAXI, R2 MAXI

Oznaka za naručivanje	za svetlosni izvor	masa (kg)	dužina (mm)	struja svetlosni izvor (A)	mrežni napon (V)
-----------------------	--------------------	-----------	-------------	----------------------------	------------------

## za montažu u priključni ormarić

jedinica stepena zaštite IP 55 sa predspojnim uređajem sa kondenz. i sa osiguračem (širina 146 mm, visina 138 mm) (sl. 1)

5NA 769 2-1VK6	1 x HST 600W	8,0	383	6,2	230/240
5NA 769 2-1VK0	1 x HIT/HST 1000W	12,1	493	9,5/10,3	230/240
5NA 769 2-1VK0	1 x HIT-DE 1000W/D/S	12,1	493	9,5	230/240
5NA 769 2-1VK8	1 x HIT 2000W/N	15,5	493	8,8	380/400
5NA 769 2-1VK10	1 x HIT-DE 2000W	19,5	383	10,3	380/400

jedinica stepena zaštite IP 55 sa predspojnim uređajem sa kondenz., bez osigurača (širina 146 mm, visina 138 mm) (sl. 1)

5NA 769 2-1VR4	1 x HIT/HST 400W	7,0	383	4,4	230/240
5NA 769 2-1VR6	1 x HST 600W	7,7	383	6,2	230/240
5NA 769 2-1VR0	1 x HIT/HST 1000W	11,8	493	9,5/10,3	230/240
5NA 769 2-1VR0	1 x HIT-DE 1000W/D/S	11,8	493	9,5	230/240
5NA 769 2-1VR8	1 x HIT 2000W/N	15,2	493	8,8	380/400
5NA 769 2-1VR10	1 x HIT-DE 2000W	19,5	383	10,3	380/400

jedinica stepena zaštite IP 20, predspojni uređaj sa spojnim priključnicama, bez kondenzatora i bez osigurača (širina 146 mm, visina 138 mm) (sl.2)

5NA 769 2-1VE6	1 x HST 600W	6,3	180	6,2	230/240
5NA 769 2-1VE0	1 x HIT/HST 1000W	10,3	180	9,5/10,3	230/240
5NA 769 2-1VE0	1 x HIT-DE 1000W/D/S	10,3	180	9,5	230/240
5NA 769 2-1VE8	1 x HIT 2000W/N	15,2	280	8,8	380/400
5NA 769 2-1VE10	1 x HIT-DE 2000W	19,7	280	10,3	380/400

## za montažu u stub ili priključni ormarić

jedinica stepena zaštite IP 54 sa predspojnim uređajem sa kondenzatorom i sa osiguračem (sl. 1)

5NA 759 2-1VK6	1 x HST 600W	8,0	490	6,2	230/240
5NA 759 2-1VK11	1 x HST 1000W	12,1	550	10,3	230/240
5NA 759 2-1VK8	1 x HIT 2000W/N	15,5	570	8,8	380/400
5NA 759 2-1VK10	1 x HIT 2000W/D/I	19,5	640	10,3	380/400
5NA 759 2-1VK0	1 x HIT-DE 1000W/D/S	12,0	550	9,5	230/240
5NA 759 2-1VK0	1 x HIT 1000W/D	12,0	550	9,5	230/240
5NA 759 2-1VK10	1 x HIT-DE 2000W/D/S	19,5	640	10,3	380/400

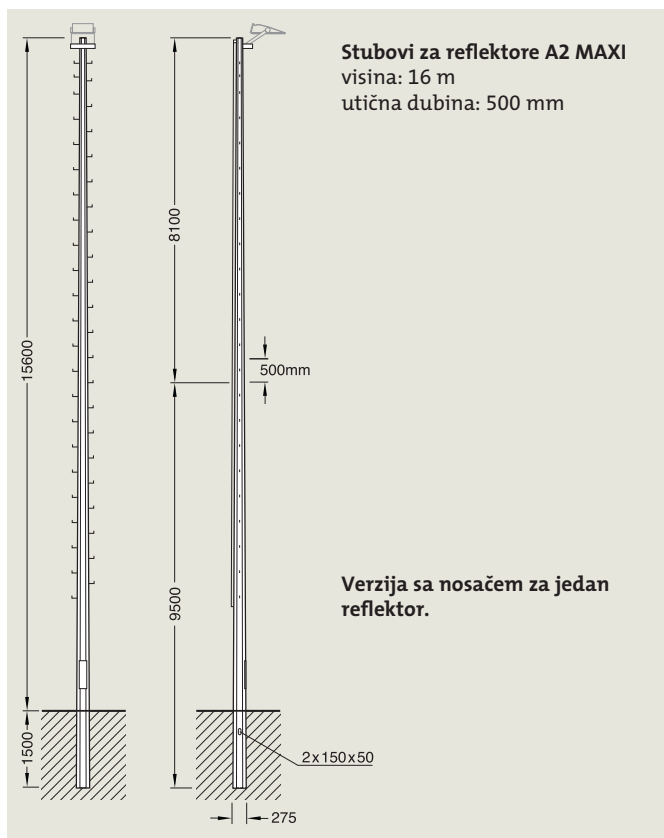
jedinica stepena zaštite IP 54 sa predspojnim uređajem bez kondenzatora i bez osigurača (sl. 1)

5NA 759 2-1VR3	1 x HIT/HST 250W	5,0	385	3,0	230/240
5NA 759 2-1VR4	1 x HIT/HST 400W	7,0	460	4,4	230/240
5NA 759 2-1VR6	1 x HST 600W	7,7	490	6,2	230/240
5NA 759 2-1VR11	1 x HST 1000W	11,8	550	10,3	230/240
5NA 759 2-1VR8	1 x HIT 2000W/N	15,2	570	8,8	380/400
5NA 759 2-1VR10	1 x HIT 2000W/D/I	19,5	640	10,3	380/400
5NA 759 2-1VR0	1 x HIT-DE 1000W/D/S	11,7	550	9,5	230/240
5NA 759 2-1VR0	1 x HIT 1000W/D	11,7	550	9,5	230/240
5NA 759 2-1VR10	1 x HIT-DE 2000W/D/S	19,2	640	10,3	380/400
5NA 759 2-2VR3	2 x HIT/HST 250W	8,5	500	2 x 3,0	230/240
5NA 759 2-2VR4	2 x HIT/HST 400W	12,5	570	2 x 4,4	230/240

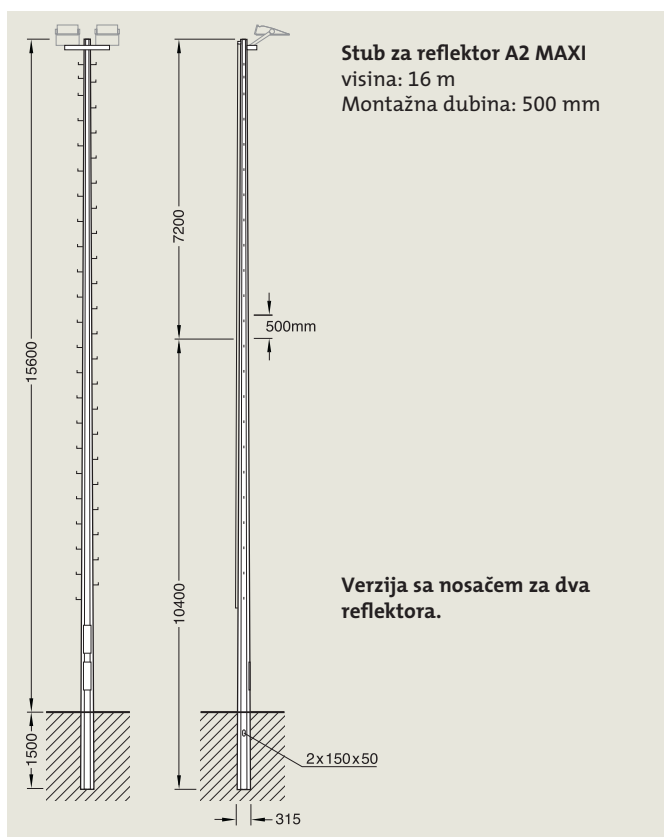
jedinica stepena zaštite IP 20, predspojni uređaj sa spojnim priključnicama bez kondenzatora i bez osigurača (sl. 2)

5NA 749 2-1VE6	1 x HST 600W	6,3	130	6,2	230/240
5NA 749 2-1VE11	1 x HST 1000W/D/S	10,3	190	10,3	230/240
5NA 749 2-1VE8	1 x HIT 2000W/N	15,2	235	8,8	380/400
5NA 749 2-1VE10	1 x HIT 2000W/D/I	19,7	295	10,3	380/400
5NA 749 2-1VE0	1 x HIT-DE 1000W/D/S	10,2	190	9,5	230/240
5NA 749 2-1VE0	1 x HIT 1000W/D	10,2	190	9,5	230/240
5NA 749 2-1VE10	1 x HIT-DE 2000W/D/S	19,7	295	10,3	380/400

## Pribor za asimetrične reflektore



Oznaka za naručivanje	oznaka	masa (kg)
stub sa prečkama za penjanje i nosačem za reflektor A2 MAXI (slika levo) dvodelni, konusni sa osmougaonim profilom		
5NY 759 0-1MS	sa jednostrukim nosačem	340
5NY 759 0-2MS	sa dvostrukim nosačem	420



## Pribor za reflektore

Kablovski provodni ormarić za A2 MAXI za ugradnju u stub

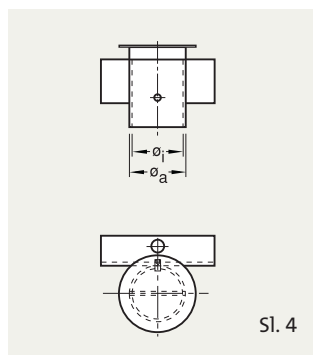
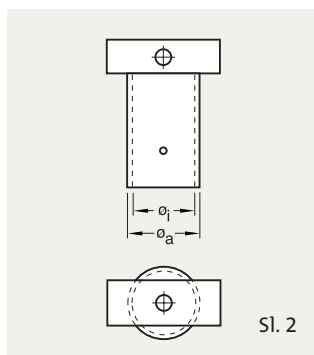
Oznaka za naručivanje	oznaka	masa (kg)	L (mm)	B (mm)	H (mm)
kablovski provodni ormarić za A2 MAXI za ugradnju u stub					
5NY 700 0-1XK	za jedan osigurač 1 x E14	0,5	250	72	75
5NY 700 0-2XK	za dva osigurača 2 x E14	0,5	250	72	75

Nosač i nastavak za postavljanje na stub za A2 MAXI

Oznaka za naručivanje	Ø završetka	Ø <sub>i</sub>	Ø <sub>a</sub>	masa (kg)
nosač i nastavak za postavljanje na stub za A2 MAXI				
tip 1 (sl. 2)				
5NY 749 0-1XA11	76	80	89	2,1
5NY 749 0-1XA21	89	92	102	2,5
5NY 749 0-1XA31	102/108	117	127	2,9
tip 2 (sl. 4)				
5NY 749 0-1XA12	76	80	89	2,1
5NY 749 0-1XA22	89	92	102	2,5
5NY 749 0-1XA32	102/108	117	127	2,9

Nosač i nastavak za postavljanje na stub za R2 MAXI

Oznaka za naručivanje	Ø završetka	Ø <sub>i</sub>	Ø <sub>a</sub>	masa (kg)
nosač i nastavak za postavljanje na stub za R2 MAXI				
tip 1 (sl. 2)				
5NY 749 0-1XA11	76	80	89	2,1
5NY 749 0-1XA21	89	92	102	2,5
5NY 749 0-1XA31	102/108	117	127	2,9
tip 2 (sl. 4)				
5NY 749 0-1XA12	76	80	89	2,1
5NY 749 0-1XA22	89	92	102	2,5
5NY 749 0-1XA32	102/108	117	127	2,9



## Pribor za reflektore

## Rezervna stakla

Oznaka za naručivanje	oznaka
<b>rezervni deo za R1 MINI</b>	
5NA 724 0-0XG18	rezervno staklo sa poklopcem i uskosnopnim reflektorom
5NA 724 0-0XG08	rezervno staklo sa poklopcem i širokosnopnim reflektorom
<b>za R1 MINI-Aluminijum</b>	
5NX 724 0-0XG18	rezervno staklo sa spojnicom
<b>za R2 MAXI</b>	
5NA 726 0-1XG	rezervno staklo
<b>za S2 MINI</b>	
5NA 751 0-0XG08	rezervno staklo sa spojnicom
<b>za S2 MIDI</b>	
5NA 752 0-0XG08	rezervno staklo sa spojnicom
<b>za S2 MAXI</b>	
5NA 753 0-0XG08	rezervno staklo

Važno kod naručivanja, a vezano za boju svetiljke:

Za boje različite od standardne Siteco nijanse metalnog sjaja, potrebno je poslednji simbol (podebljano odštampan) u oznaci za naručivanje zameniti sledećim:

5=bela boja RAL 9010

Druge boje po paletama RAL i DB moguće dobiti na zahtev.

Oznaka za naručivanje	oznaka
<b>rezervno staklo (sa spojnicom)</b>	
5NA 757 0-0XG08	za A2 MINI
<b>rezervno staklo (sa spojnicom)</b>	
5NA 758 0-0XG08	za A2 MIDI
<b>rezervno staklo</b>	
5NA 759 0-0XG08	za A2 MAXI