

Radialno fasetirana optika (RFO)

Za velike enakomernosti svetlosti ob velikih razmakih svetilk.

Inovativna svetlobna tehnika

- varuje okolje pred vsiljeno svetlobo
- ohranja energijske vire
- varno usmerja udeležence v prometu
- znižuje investicijske stroške
- znižuje obratovalne stroške

Prelomi v svetlobni karakteristiki, odvisni od krivulj svetilnosti po določenimi koti γ , s parcialno usmerjenim vodenjem svetlobnega toka. Siteco je ta sistem prijavil kot patent.

Posebnost:

individualno nastavljava svetlobna tehnika



Novost na področju svetilk za zunanjo razsvetljavo: Sitecov sistem Savelight varuje vašo svetilko, prizanaša vaši denarnici in zagotavlja pravilno obratovanje vseh komponent v skladu z najnovejšimi predpisi. Ta inteligentna tehnika varčuje z viri, vaša inštalacija za razsvetljavo pa obratuje gospodarneje.

V podrobnostih obsega Sitecova tehnika Savelight naslednje komponente:

Vžigna priprava z digitalno odklopno avtomatiko

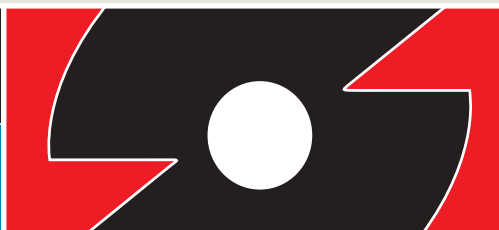
- deluje v režimu impulz-premor in omejuje število vžignih poskusov
- skrajšanje izpadov celo do 90 %
- skrajšanje časa, potrebnega za ponoven vžig
- funkcija stikalne ure z digitalnim krmiljenjem

Dušilka s termično zaščito

- preprečuje pregrevanje električnih komponent (dušilka, vžigna priprava, kondenzator itd.)
- samodejno vračanje v prvotno stanje po ohladitvi
- preklaplja v odvisnosti od temperature ali toka
- označevanje (prepoznavnost) z napisom na dušilki

Redukcija moči s stikalno uro

- sijalka starta v skladu z zahtevami proizvajalcev vedno pri polni moči (garancija!)
- brez vpliva na obstojnost sijalk
- tudi po prekinitvi napajalne napetosti deluje neodvisno od izbrane svetlobne vrednosti



Radialno fasetirana optika

Siteco Savelight

Vse oznake za naročilo, ki imajo na 7. mestu E, predstavljajo tipe Siteco Savelight.

Aluminijasta cestna svetilka SQ 100	15/2
Aluminijasta cestna svetilka SQ 200	15/4
CX 100/CX 200	15/7
ST 50/ST 100	15/9
SR 50/SR 100/SR 200	15/12
Mala klasična svetilka	15/17
Sistellar MIDI/MAXI	15/18

Kandelabri, konzole, žarnice in sijalke 15/23

Aluminijaste cestne svetilke SQ 100

**Kratek opis**

Sodobna cestna svetilka iz visokokakovostnega aluminija, z dizajnom, zartim v prihodnost, in inovativno tehniko.

Uporaba

SQ 100 je mala izvedba za montažne višine od 4 do 10 metrov (idealna je npr. za ulice v naseljih in zbirne ceste, kolesarske steze in manjša parkirišča). Radialni fasetiran reflektor zagotavlja enakomerno svetlost ob velikih razdaljah med svetilkami. Svetlobna tehnika je serijsko pokrita s kapo ali ravnim steklom, po želji tudi z ukrivljenim steklom.

Tehnika ohišja

Zaščitni razred: I (Basic) in II (Comfort)

Zaščitna stopnja: **IP 66 za celotno svetilko** (ne prepušča praha in je odporna proti močnemu vodnemu curku in razburkanemu morju). Tlačno ulit aluminijast vrhnji del se odpre z vrha, okvir in zapirrač tlačno ulita iz aluminija, lahko gibljiv enoročni vzvodni zapirrač, pritezna plošča, ki jo je mogoče prestaviti iz položaja za natik na kandelaber (nagib 3°) v položaj za natik na krak (poravnano s kandelabrom), integrirana v okvir; obodno neskončno dvokomponentno tesnilo iz EPDM-kavčuka na labirintnem principu, klimatizacijski nastavek za tlačno izravnavo in sušenje notranjosti, menjava sijalke brez orodja, površina naravni aluminij, peskan (Basic) ali dodatno polakirana (Comfort: okvir v barvi belega aluminija RAL 9006, vrhnji del sivi aluminij RAL 9007).

**Premer nastavka: natik na kandelaber: 76/60 mm
natik na krak: 42/60 mm.**

Elektrika

Nosilec predstikalnega pribora **v zaščitnem razredu (R) I (Basic)**: kompletno enoto z okovom za sijalko je mogoče zaradi lukenj v obliki ključavnice enostavno zamenjati.

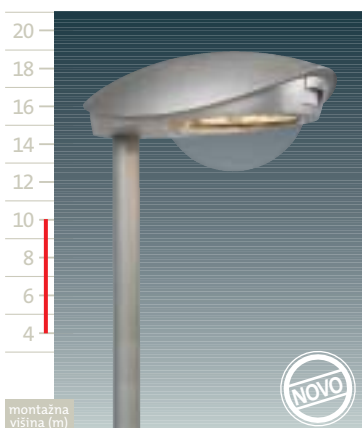
R II (Comfort): kompletna enota z okovom za sijalko s samodejnim odklopom iz omrežja ob odprtju vrhnjega dela, menjava brez orodja, z novo univerzalno tehniko pritrdjevanja za električne komponente, izvedbe za 1 sijalko so na voljo po izbiri z redukcijsko vezavo (ECO).

Svetlobna tehnika

Prozorna kapa iz PMMA ali PC, ravno ali ukrivljeno steklo (enojno kaljeno steklo) pri svetilki za zaščito pred vsiljeno svetlobo.

Posebnosti

Klimatizacijski nastavek z membransko folijo zagotavlja optimalno tlačno izravnavo. Membrana zanesljivo ščiti notranjost svetilke pred prahom in mokroto – obenem odvaja toploto in vlago (ki vdre v svetilko npr. ob menjavi sijalke). S tem se zmanjša pritisk na tesnilo, njegova obstojnost pa se podaljša.

**SQ 100 Comfort
(s kapo iz PMMA)**

Cestna svetilka za univerzalno montažo z natikom na kandelaber ali krak. Zaščitni razred: II. Zaščitna stopnja: **IP 66** (celotna svetilka). Vezava: kompenzirana. Radialni fasetiran reflektor za sijalke T in E. Površina: polakirana, okvir v barvi belega aluminija RAL 9006, vrhnji del v barvi sivga aluminija RAL 9007.

Svetlobnotehnični pokrov: kapa iz PMMA (PC na zahtevo). Posebno primerna za ulice v naseljih in zbirne ceste, kolesarske steze in manjša parkirišča.

Oznaka za naročilo	sijalke (W)	masa (kg)
za sijalke HME		
SNA 558 2-1AE0C136	1 x HME 50/80 W	10,8
SNA 558 E-1AE1C136	1 x HME 80 W ECO	10,9
SNA 558 2-1CE0C136	1 x HME 80/125 W	11,7
SNA 558 E-1CE1C136	1 x HME 125 W ECO	11,8
za sijalke HSE/HST/HIT-TT-CE		
SNA 558 E-1MT0C136	1 x HST/HSE/HIT-TT-CE 50/70 W	11,2
SNA 558 E-1MT1C136	1 x HST/HSE 70 W ECO	11,3
SNA 558 E-1NT0C136	1 x HST/HSE 100 W	12,8
SNA 558 E-1NT1C136	1 x HST/HSE 100 W ECO	12,9
SNA 558 E-1PT0C136	1 x HST/HSE/HIT-TT-CE 150 W	13,2
SNA 558 E-1PT1C136	1 x HST/HSE 150 W ECO	13,3
za sijalke HST z reflektorjem za kolesarske steze		
SNA 558 E-1MROC136	1 x HST 50/70 W	11,7
za sijalke TC		
5LA558 1-2GL0C136	2 x (LM)TC-L 18W	12,9
5LA558 1-2KL0C136	2 x (LM)TC-L 18/24W	12,8
5LA558 7-2KL0C136	2 x (LM)TC-L 18/24W	12,7

Aluminijaste cestne svetilke SQ 100



SQ 100 Comfort
(z ravnim steklom)
svetilka za zaščito pred vsiljeno svetlobo

Cestna svetilka za univerzalno montažo z natikom na kandelaber ali krak.

Zaščitni razred: II. Zaščitna stopnja: **IP 66** (celotna svetilka). Vezava: kompenzirana. Radialni fasetiran reflektor za sijalke T in E. Površina: polakirana, okvir v barvi belega aluminija RAL 9006, vrhnji del v barvi sivega aluminija RAL 9007.

Svetlobnotehnični pokrov: ravno steklo (ukrivljeno steklo na zahtevo). Posebno primerna za razsvetljavne inštalacije brez bleščanja, kot so železniške naprave, ladijske plovne poti in pristanišča, letališča, hitre ceste in področja z videonadzorom.

Oznaka za naročilo	sijalke (W)	masa (kg)
za sijalke HME		
5NA 558 2-1AE0C236	1 x HME 50/80 W	10,8
5NA 558 E-1AE1C236	1 x HME 80 W ECO	10,9
5NA 558 2-1CE0C236	1 x HME 80/125 W	11,7
5NA 558 E-1CE1C236	1 x HME 125 W ECO	11,8
za sijalke HST/HSE/HIT-CRI-TT		
5NA 558 E-1MT0C236	1 x HST/HSE/HIT-CRI-CE 50/70 W	11,2
5NA 558 E-1MT1C236	1 x HST/HSE 70 W ECO	11,3
5NA 558 E-1NT0C236	1 x HST/HSE 100 W	12,8
5NA 558 E-1NT1C236	1 x HST/HSE 100 W ECO	12,9
5NA 558 E-1PT0C236	1 x HST/HSE/HIT-CRI-CE 150 W	13,2
5NA 558 E-1PT1C236	1 x HST/HSE 150 W ECO	13,3
za sijalke TC		
5LA558 1-2GL0C236	2 x (LM)TC-L 18W	12,8
5LA558 7-2KL0C236	2 x (LM)TC-L 18/24W	12,7
5LA558 1-2KL0C236	2 x (LM)TC-L 18/24W	12,6

Opozorilo: svetilke za 2 različni moči so tovarniško nastavljene na nižjo od obeh moči. ECO: z redukcijsko vezavo, potreben je dodatni krmilni vod.

Oznake za naročilo s črko E na 7. mestu predstavljajo tipe Siteco Savelight.



SQ 100 Comfort
(z ravnim steklom)
montirana na krak.



SQ 100 Comfort
(z ravnim steklom)
montirana na kandelaber.

Aluminijaste cestne svetilke SQ 200

**Kratek opis**

Sodobna cestna svetilka iz visokokakovostnega aluminija, z dizajnom, zazrtim v prihodnost, in inovativno tehniko.

Uporaba

SQ 200 je velika izvedba za montažne višine od 6 do 20 metrov (idealna je npr. za zbirne in glavne ceste, križišča, avtoceste, velika parkirišča, industrijska zemljišča). Radialni fasetiran reflektor zagotavlja enakomerno svetlost ob velikih razdaljah med svetilkami. Svetlobna tehnika je serijsko pokrita s kapo ali ravnim steklom, po želji tudi z ukrivljenim steklom.

Tehnika ohišja

Zaščitni razred: I (Basic) in II (Comfort)

Zaščitna stopnja: **IP 66 za celotno svetilko** (ne prepušča praha in je odporna proti močnemu vodnemu curku in razburkanemu morju). Tlačno ulit aluminijast vrhnji del se odpre z vrha, okvir in zapirrač tlačno ulita iz aluminija, lahko gibljiv enoročni vzvodni zapirrač, pritezna plošča, ki jo je mogoče prestaviti iz položaja za natik na kandelaber (nagib 3°) v položaj za natik na krak (poravnano s kandelabrom), integrirana v okvir; obodno neskončno dvokomponentno tesnilo iz EPDM-kavčuka na labirintnem principu, klimatizacijski nastavek za tlačno izravnavo in sušenje notranjosti, menjava sijalke brez orodja, površina naravni aluminij, peskan (Basic) ali dodatno polakirana (Comfort: okvir v barvi belega aluminija RAL 9006, vrhnji del sivi aluminij RAL 9007).

**Premer nastavka: natik na kandelaber: 76/60 mm
natik na krak: 42/60 mm.**



montažna višina (m)

SQ 200 Comfort (s kapo iz PMMA)

Cestna svetilka za univerzalno montažo z natikom na kandelaber ali krak. Zaščitni razred: II. Zaščitna stopnja: **IP 66** (celotna svetilka). Vezava: kompenzirana. **Radialni fasetiran reflektor za sijalke T in E.** Površina: polakirana, okvir v barvi belega aluminija RAL 9006, vrhnji del v barvi sivga aluminija RAL 9007.

Svetlobnotehnični pokrov: kapa iz PMMA (PC na zahtevo). Posebno primerna za zbirne in glavne ceste, hitre ceste in avtoceste.



montažna višina (m)

SQ 200 Comfort svetilka za razsvetljava prehodov za pešce

Cestna svetilka za univerzalno montažo z natikom na kandelaber ali krak. Zaščitni razred: II. Zaščitna stopnja: **IP 66** (celotna svetilka). Vezava: kompenzirana. **Asimetrična reflektorska enota, ki seva na desno oz. na levo.** Površina: polakirana, okvir v barvi belega aluminija RAL 9006, vrhnji del v barvi sivga aluminija RAL 9007.

Svetlobnotehnični pokrov: kapa iz PMMA (PC in ukrivljeno steklo na zahtevo). Namenjena predvsem za razsvetljava prehodov za pešce.

Elektrika

Nosilec predstikalnega pribora v **zaščitnem razredu RI (Basic)**: kompletno enoto z okovom za sijalko je mogoče zaradi lukenj v obliki ključavnice enostavno zamenjati.

RII (Comfort): kompletna enota z okovom za sijalko s samodejnim odklopom iz omrežja ob odprtju vrhnjega dela, menjava brez orodja, z novo univerzalno tehniko pritrdjevanja za električne komponente, izvedbe za 1 sijalko so na voljo po izbiri z redukcijsko vezavo (ECO), prav tako na zahtevo variante s takojšnjim vročim ponovnim vžigom in za razsvetljava prehodov za pešce.

Svetlobna tehnika

Prozorna kapa iz PMMA ali PC, ravno ali ukrivljeno steklo (enojno kaljeno steklo) pri svetilki za zaščito pred vsiljeno svetlobo.

Posebnosti

Klimatizacijski nastavek z membransko folijo zagotavlja optimalno tlačno izravnavo. Membrana zanesljivo ščiti notranjost svetilke pred prahom in mokroto – obenem odvaja toploto in vlago (ki vdre v svetilko npr. ob menjavi sijalke). S tem se zmanjša pritisk na tesnilo, njegova obstojnost pa se podaljša.

Oznaka za naročilo	sijalke (W)	masa (kg)
za sijalke HME		
5NA 559 2-1EE0C136	1 x HME 250 W	17,1
5NA 559 E-1EE1C136	1 x HME 250 W ECO	17,3
5NA 559 2-2AE0C136	2 x HME 50/80 W ²⁾	15,5
5NA 559 2-2CE0C136	2 x HME 80/125 W ²⁾	16,1
za sijalke HSE		
5NA 559 E-1PE0C136	1 x HSE 150 W	16,0
5NA 559 E-1PE1C136	1 x HSE 150 W ECO	16,2
5NA 559 E-1SE0C136	1 x HSE 250 W	17,3
5NA 559 E-1SE1C136	1 x HSE 250 W ECO	17,5
5NA 559 E-2ME0C136	2 x HSE 50/70 W ²⁾	16,5
5NA 559 E-2PE0C136	2 x HSE 100/150 W ²⁾	16,9
za sijalke HST		
5NA 559 E-1PT0C136	1 x HST 150 W	16,0
5NA 559 E-1PT1C136	1 x HST 150 W ECO	16,2
5NA 559 E-1ST0C136	1 x HST 250 W	17,3
5NA 559 E-1ST1C136	1 x HST 250 W ECO	17,5
5NA 559 E-2MT0C136	2 x HST 50/70 W ²⁾	16,5
5NA 559 E-2NT0C136	2 x HST 100 W ²⁾	16,9

Oznaka za naročilo	sijalke (W)	masa (kg)
za sijalke HST z reflektorskim sistemom za prehode za pešce sevanje na levo		
5NA 559 E-1PLOC136	1 x HST 150 W	15,7
5NA 559 E-1SL0C136	1 x HST 250 W	17,0
5NA 559 E-1TL0C336	1 x HST 400 W ³⁾	18,7
sevanje na desno		
5NA 559 E-1PROC136	1 x HST 150 W	15,7
5NA 559 E-1SROC136	1 x HST 250 W	17,0
5NA 559 E-1TROC336	1 x HST 400 W ³⁾	18,7

Opozorilo: svetilke za 2 različni moči so tovarniško nastavljeni na nižjo od obeh moči. ECO: z redukcijsko vezavo, potreben je dodatni krmilni vod.

2) Svetlobna tehnika: dvodelna skodelasta optika SiOPTAL.

3) Kapa iz PC (iz termičnih razlogov), možna je porumenelost.

Oznake za naročilo s črko E na 7. mestu predstavljajo tipe Siteco Savelight.

Aluminijaste cestne svetilke SQ 200



SQ 200 Comfort (z ravnim steklom) svetilka za zaščito pred vsiljeno svetlobo

Cestna svetilka za univerzalno montažo z natikom na kandelaber ali krak. Zaščitni razred: II. Zaščitna stopnja: **IP 66** (celotna svetilka). Vezava: kompenzirana. Radialni fasetiran reflektor za sijalke T in E. Površina: naravni aluminij, peskan.

Svetlobnotehnični pokrov: ravno steklo (ukrivljeno steklo na zahtevo). Posebno primerna za razsvetljavne inštalacije brez bleščanja, kot so železniške naprave, ladijske plovne poti in pristanišča, letališča, hitre ceste in področja z videonadzorom.

montažna višina (m)



SQ 200 Comfort svetilka za zavarovanje objektov v RI

Cestna svetilka za univerzalno montažo z natikom na kandelaber ali krak. Zaščitni razred: I. Zaščitna stopnja: **IP 66** (celotna svetilka). Vezava: kompenzirana. Reflektor iz najčistejšega aluminija optimiziran za sijalke TS. Sijalke HST-/HIT-DE. Površina: polakirana, okvir v barvi belega aluminija RAL 9006, vrhnji del v barvi sivega aluminija RAL 9007.

Svetlobnotehnični pokrov: ravno steklo. Posebno primerna za razsvetljavne inštalacije brez bleščanja, kot so železniške naprave, ladijske plovne poti in pristanišča, letališča, hitre ceste in področja z videonadzorom.

Specialna svetilka s takojšnjim vročim ponovnim vžigom za varnostno pomembne razsvetljavne inštalacije.

Oznaka za naročilo	sijalke (W)	masa (kg)
za sijalke HME		
5NA 559 2-1EE0C236	1 x HME 250 W	17,1
5NA 559 E-1EE1C236	1 x HME 250 W ECO	17,3
5NA 559 2-1FE0C236	1 x HME 400 W	18,8
5NA 559 E-1FE1C236	1 x HME 400 W ECO	19,0
5NA 559 2-2AE0C236	2 x HME 50/80 W ²⁾	15,5
5NA 559 2-2CE0C236	2 x HME 80/125 W ²⁾	16,1
za sijalke HSE		
5NA 559 E-1PE0C236	1 x HSE 150 W	16,0
5NA 559 E-1PE1C236	1 x HSE 150 W ECO	16,2
5NA 559 E-1SE0C236	1 x HSE 250 W	17,3
5NA 559 E-1SE1C236	1 x HSE 250 W ECO	17,5
5NA 559 E-1TE0C236	1 x HSE 400 W	19,0
5NA 559 E-1TE1C236	1 x HSE 400 W ECO	19,2
5NA 559 E-2ME0C236	2 x HSE 50/70 W ²⁾	16,5
5NA 559 E-2PE0C236	2 x HSE 100/150 W ²⁾	16,9
za sijalke HST		
5NA 559 E-1PT0C236	1 x HST/HIT 150 W	16,0
5NA 559 E-1PT1C236	1 x HST 150 W ECO	16,2
5NA 559 E-1ST0C236	1 x HST/HIT 250 W	17,3
5NA 559 E-1ST1C236	1 x HST 250 W ECO	17,5
5NA 559 E-1TT0C236	1 x HST/HIT 400 W	19,0
5NA 559 E-1TT1C236	1 x HST 400 W ECO	19,2
5NA 559 E-2MT0C236	2 x HST 50/70 W ²⁾	16,5
5NA 559 E-2NT0C236	2 x HST 100 W ²⁾	16,9

Opozorilo: svetilke za 2 različni moči so tovarniško nastavljene na nižjo od obeh moči.

ECO: z redukcijsko vezavo, potreben je dodatni krmilni vod.

2) Svetlobna tehnika: dvodelna skodelasta optika SIOPTAL.

3) Kapa iz PC (iz termičnih razlogov), možna je porumenelost.

Oznake za naročilo s črko E na 7. mestu predstavljajo tipe Siteco Savelight.

Oznaka za naročilo	sijalke (W)
za sijalke HST-DE	
5NA 559 7-1ST0B236	1 x HST-DE 250 W
5NA 559 7-1TT0B236	1 x HST-DE 400 W
za sijalke HIT-DE	
5NA 559 8-1ST0B236	1 x HIT-DE 250 W
5NA 559 8-1TT0B236	1 x HIT-DE 400 W



Pribor za svetilke SQ 100 in SQ200



Ravno steklo
za SQ 100 in SQ 200

Oznaka za naročilo	opis	masa (kg)
za SQ 100		
5NA 558 0-0XG	ravno steklo	1,4
za SQ 200		
5NA 559 0-0XG	ravno steklo	1,6



Ukrivljeno steklo
za SQ 100 in SQ 200

Oznaka za naročilo	opis	masa (kg)
za SQ 100		
5NA 558 0-0XGG	ukrivljeno steklo	1,4
za SQ 200		
5NA 559 0-0XGG	ukrivljeno steklo	1,5



Kapa
za SQ 100 in SQ 200

Oznaka za naročilo	opis	masa (kg)
za SQ 100		
5NA 558 0-0XW	kapa iz PMMA	0,6
5NA 558 1-0XW	kapa iz PC	0,6
za SQ 200		
5NA 559 0-0XW	kapa iz PMMA	0,7
5NA 559 1-0XW	kapa iz PC	0,7



Dodatna zaslonka
za montažo v svetilke SQ s kapo
iz PMMA ali PC

Oznaka za naročilo	opis	masa (kg)
za SQ 100		
5NA 558 0-0XB	dodatna zaslonka	
za SQ 200		
5NA 559 0-0XB	dodatna zaslonka	

Vžigna priprava
z odklopno avtomatiko za
svetilke v izvedbi Savelight

Oznaka za naročilo	za sijalke	masa (kg)
5NZ 408 1-E	1 x HSE/HST 50/70W	0,1
	1 x HIT-TT-/ET-CE 70W	0,1
5NZ 408 3-E	1 x HSE/HST 100-400W	0,1
	1 x HIT-CE 35-400W	0,1
	1 x HIT/HIE 35-400W	0,1

Svetilke CX 100

**Kratek opis**

Svetilke za natik na kandelaber ali krak so zanesljiv vir jasne razsvetljave za avtoceste in kritična križišča, s čimer veliko prispevajo k varnosti cestnega prometa. Svetilka CX je odličen primer popolnega medsebojnega dopolnjevanja svetlobne tehnike, dizajna in kakovosti ter ponuja gospodarno razsvetljavo, ki ob enostavnem vzdrževanju izpolnjuje vse zahteve.

Uporaba

Priporočene montažne višine:

- CX 100: 4–10 m
- CX 200: 6–20 m

Področja uporabe:

- CX 100: ulice in pešpoti v stanovanjskih naseljih, vaške ceste, industrijski in trgovinski kompleksi
- CX 200: avtoceste, hitre ceste, ceste s srednjimi in visokimi svetlobnotehničnimi zahtevami, kot so glavne in povezovalne ceste, križišča, trgi in mostovi

Tehnika ohišja

Zaščitni razred I. Zaščitna stopnja: IP 65 (prostor za sijalko in za predstikalni pripor). Ohišje svetilke, ki je obenem nosilec predstikalnega pribora, s prirobnico za kandelaber (direkten natik ali

natik na krak) tlačno ulita iz aluminija in polakirana. Vrhni pokrov svetilke iz poliestra, ojačenega s steklenimi vlakni. Barva: svetlo siva (RAL 7035). Tesnilni sistem: votlo neskončno tesnilo iz EPDM-kavčuka v utoru po obodu ohišja. Zapirac iz nerjavnega jekla. Montaža z direktnim natikom na kandelaber pod nagibnim kotom 7° ali na krak. **Premer nastavka 46/60 mm (mala izvedba CX 100) oz. 76/60 mm (velika izvedba CX 200), izbira z zasukom prirobnice.**

Elektrika

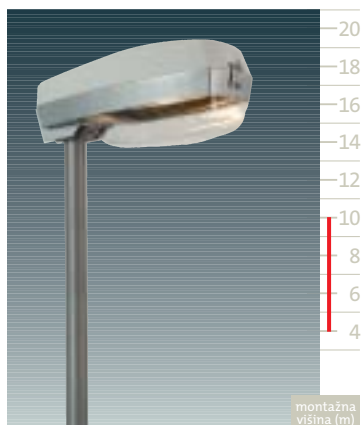
Električni priključek prek priključne sponke 3 x 2,5 mm². Serijsko so svetilke izdelane v kompenzirani vezavi ali z redukcijsko vezavo.

Svetlobna tehnika

Aluminijast reflektor, izdelan z globokim vlekrom in eloksiran z visokim leskom, v enem kosu, za visoke obratovalne izkoristke razsvetljavne inštalacije pri izvedbah s sijalkami T in E moči od 70 W do 400 W. Reflektorski sistem je optimiziran za vsako posamezno izvedbo posebej. Svetlobnotehnični pokrovi v obliki prozorne kape iz PMMA ali z ravnim steklom (velika izvedba CX 200 – enojno kaljeno steklo, EKS).

Posebnosti

Možna montaža s priborom – stensko konzolo PCU (nagib svetilke 10°).

**CX 100**

Cestna svetilka za montažo z natikom na kandelaber ali krak premera 46 ali 60 mm, mala izvedba. Vrhni pokrov iz poliestra, ojačenega s steklenimi vlakni. Ohišje in prirobnica za kandelaber tlačno ulita iz aluminija. Zapirac iz nerjavnega jekla. Površina svetlo siva (RAL 7035). Zaščitni razred: I. Zaščitna stopnja: IP 65. Aluminijast reflektor za sijalke T ali E, eloksiran z visokim leskom.

Svetlobnotehnični pokrov: **prozorna kapa iz PMMA.** Serijsko v kompenzirani vezavi in kompenzirani redukcijski vezavi.

Posebno primerne za ulice in pešpoti v stanovanjskih naseljih, vaške ceste, industrijske in trgovinske komplekse.

Oznaka za naročilo	oznaka CX	sijalke (W)	masa (kg)
za sijalke HME			
5CX 623 2-1AE01	CX 6246-1080 K	1 x HME 80 W	6,1
5CX 623 2-1CE01	CX 6246-1125 K	1 x HME 125 W	6,3
za sijalke HME z redukcijo moči ¹⁾			
5CX 623 2-1CE11	CX 6246-1125 R K	1 x HME 125 W	7,0
za sijalke HSE			
5CX 623 2-1ME01	CX 6246-1070 N K	1 x HSE 70 W	7,0
za sijalke HST			
5CX 623 2-1JT01	CX 6236-1050 N K	1 x HST 50 W	6,5
5CX 623 2-1MT01	CX 6236-1070 N K	1 x HST 70 W	6,5
5CX 623 2-1NT01	CX 6236-1100 N K	1 x HST 100 W	6,8
5CX 623 2-1PT01	CX 6236-1150 N K	1 x HST 150 W	7,1
za sijalke HST z redukcijo moči ¹⁾			
5CX 623 2-1MT11	CX 6236-1070 N R K	1 x HST 70 W	7,2
5CX 623 2-1NT11	CX 6236-1100 N R K	1 x HST 100 W	7,3
5CX 623 2-1PT11	CX 6236-1150 N R K	1 x HST 150 W	7,4

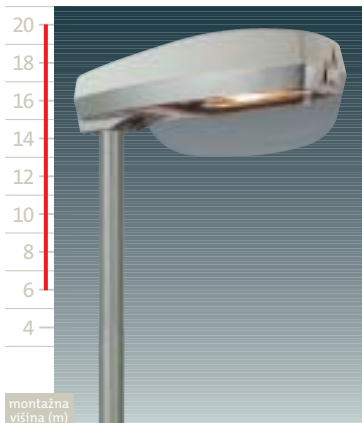
1) Izvedbe svetilk CX, ki so tovarniško pripravljene za reduciranje svetlobnega toka, delujejo po principu "negativne logike" krmiljenja reduciranih relejev/preklopnikov. Pri uporabi "negativne logike" krmiljenja reduciranih relejev/preklopnikov deluje sijalka z nazivno (polno) močjo po priklopu samo na napajanje. Sijalka preklopi na delovanje v reduciranem režimu po priklopu krmilnega signala.

Opozorilo:

Upravljalce razsvetljave mora zagotoviti ustrezno krmiljenje in to tako, da pri zagonu svetilke, sijalka sveti minimalno 6 minut z nazivno (polno) močjo. S tem ukrepom se predpisana življenska doba sijalk ohrani.

Več informacij o redukciji moči svetilk s krmiljenjem reduciranih relejev v dodatku na str. 4 in 5.

Svetilke CX 200

**CX 200**

Cestna svetilka za montažo z natikom na kandelaber ali krak premera 60 ali 76 mm, velika izvedba. Vrhnji pokrov iz poliestra, ojačenega s steklenimi vlakni. Ohišje in prirobnica za kandelaber tlačno ulita iz aluminija. Zapirač iz nerjavnega jekla. Površina svetlo siva (RAL 7035). Zaščitni razred: I. Zaščitna stopnja: IP 65. Aluminijast reflektor za sijalke T ali E, eloksiran z visokim leskom.

Svetlobnotehnični pokrov:

prozorna kapa iz PMMA.

Serijsko v kompenzirani vezavi in kompenzirani redukcijski vezavi.

Posebno primerne za avtoceste, hitre ceste, glavne in povezovalne ceste, križišča, trge in mostove.

**CX 200**

Cestna svetilka za montažo z natikom na kandelaber ali krak premera 60 ali 76 mm, velika izvedba. Vrhnji pokrov iz poliestra, ojačenega s steklenimi vlakni. Ohišje in prirobnica za kandelaber tlačno ulita iz aluminija. Zapirač iz nerjavnega jekla. Površina svetlo siva (RAL 7035). Zaščitni razred: I. Zaščitna stopnja: IP 65. Aluminijast reflektor za sijalke T, eloksiran z visokim leskom.

Svetlobnotehnični pokrov:

ravno steklo.

Serijsko v kompenzirani vezavi in kompenzirani redukcijski vezavi.

Posebno primerne za avtoceste, hitre ceste, glavne in povezovalne ceste, križišča, trge in mostove.

Oznaka za naročilo	oznaka CX	sijalke (W)	masa (kg)
za sijalke HME			
5CX 633 2-1EE01	CX 6346-1250 K	1 x HME 250 W	11,2
5CX 633 2-1FE01	CX 6346-1400 K	1 x HME 400 W	13,3
za sijalke HME z redukcijo moči ¹⁾			
5CX 633 2-1FE11	CX 6346-1400 R K	1 x HME 400 W	13,3
za sijalke HSE			
5CX 633 2-1SE01	CX 6346-1250 N K	1 x HSE 250 W	11,2
5CX 633 2-1TE01	CX 6346-1400 N K	1 x HSE 400 W	12,9
za sijalke HST			
5CX 633 2-1ST01	CX 6336-1250 N K	1 x HST 250 W	11,7
5CX 633 2-1TT01	CX 6336-1400 N K	1 x HST 400 W	13,8
za sijalke HST z redukcijo moči ¹⁾			
5CX 633 2-1ST11	CX 6336-1250 N R K	1 x HST 250 W	13,2
5CX 633 2-1TT11	CX 6336-1400 N R K	1 x HST 400 W	13,2

Oznaka za naročilo	oznaka CX	sijalke (W)	masa (kg)
za sijalke HST			
5CX 633 2-1ST02	CX 6335-1250 N K	1 x HST/HIT 250 W	13,0
5CX 633 2-1TT02	CX 6335-1400 N K	1 x HST/HIT 400 W	13,9
za sijalke HST z redukcijo moči ¹⁾			
5CX 633 2-1ST12	CX 6335-1250 N R K	1 x HST 250 W	13,3
5CX 633 2-1TT12	CX 6335-1400 N R K	1 x HST 400 W	14,2

1) Izvedbe svetilk CX, ki so tovarniško pripravljene za reduciranje svetlobnega toka, delujejo po principu "negativne logike" krmiljenja reduciranih relejev/preklopnikov. Pri uporabi "negativne logike" krmiljenja reduciranih relejev-preklopnikov deluje sijalka z nazivno (polno) močjo po priklopu samo na napajanje. Sijalka preklopi na delovanje v reduciranem režimu po priklopu krmilnega signala.
Opozorilo: Upravitelj razsvetljave mora zagotoviti ustrezno krmiljenje in to tako, da pri zagonu svetilke, sijalka sveti minimalno 6 minut z nazivno (polno) močjo. S tem ukrepom se predpisana življenska doba sijalk ohrani.

Več informacij o redukciji moči svetilk s krmiljenjem reduciranih relejev v dodatku na str. 4 in 5.

Svetilke ST 50 in ST 100

**Kratek opis**

Funkcionalno skonstruirane cestne svetilke z inovativno svetlobno tehniko. Za družino svetilk so značilne enake funkcionalne enote za preprosto uporabo svetilk obeh velikosti.

Uporaba

Priporočene montažne višine:

- ST 50: 4–8 m

- ST 100: 6–16 m

Področja uporabe:

- ST 50: kolesarske steze, ulice v stanovanjskih naseljih in glavne ceste

- ST 100: glavne in povezovalne ceste, križišča, parkirišča

- ST 50/100: z ravnim steklom za primere uporabe z višjimi svetlobnotehničnimi zahtevami glede omejitve bleščanja in vsiljene svetlobe, kot so npr. železniške postaje, ladijske plovne poti ter kritična industrijska in nakladalna območja

Tehnika ohišja

Zaščitni razred II. Zaščitna stopnja: IP 65 (prostor za sijalko in za predstikalni pribor), ohišje svetilke in nosilec predstikalnega pribora iz poliestra, ojačenega s steklenimi vlakni. Ohišje svetilke s površino s strukturo usnja za povišano mehansko odpornost. Po želji je lahko ohišje svetilke opremljeno s ploščo za pritrnitev fotocelice za samodejni vklop in izklop svetilke. Nosilni okvir z integrirano prirobnico za kandelaber (direktni natik ali natik na krak) tlačno ulita iz aluminija

in polakirana. Montaža z direktnim natikom na kandelaber pod nagibnim kotom 2° ali 10°. Barva: svetlo siva (RAL 7035). Tesnilni sistem: votlo neskončno tesnilo iz EPDM-kavčuka v utoru po obodu ohišja.

Premer nastavka: natik na kandelaber: 76/60 mm, natik na krak: 42/60 mm; izbira z zasukom prirobnice.

Elektrika

Nosilec predstikalnega pribora se kot celota z okovom za sijalko sname brez orodja. Električni priključek prek vtičnega konektorja (ki ga je mogoče ob priključitvi sneti) s samodejnim hkratnim odklopom vseh polov napajalnega omrežja pri odprtem nosilcu predstikalnega pribora. Variante z eno sijalko na voljo z redukcijsko vezavo ECO. Po izbiri so lahko variante z eno sijalko pripravljene za namestitev fotocelice za samodejni vklop in izklop svetilke.

Svetlobna tehnika

Visokoučinkoviti radialni fasetiran reflektor za visoke obratovalne izkoristke razsvetljavne inštalacije pri izvedbah s sijalkami T in E moči od 50 do 250 W. Reflektorski sistem je optimiziran za vsako posamezno izvedbo posebej. Spremenljiv prelom v svetlobni karakteristiki. Svetlobnotehnični pokrovi v obliki prozorne kape iz PMMA ali PC oz. ravnega stekla z okvirjem pri specialnih svetilkah. Razred zaščite pred bleščanjem: KB1 (zastrite) s sijalkami T, KB2 (delno zastrite) s sijalkami E (KB1 na zahtevo).

**ST 50**

Cestna svetilka za montažo z natikom na kandelaber ali krak. Ohišje iz poliestra, ojačenega s steklenimi vlakni. Nosilni okvir in prirobnica za kandelaber tlačno ulita iz aluminija. Površina svetlo siva (RAL 7035). Zaščitni razred: II. Omrežna napetost 230 V. Radialni fasetiran reflektorski sistem za sijalke T ali E.

Svetlobnotehnični pokrov:

prozorna kapa iz PMMA.

Na voljo variante za vgradnjo fotocelice za samodejni vklop in izklop ter variante z vžigno pripravo z izklopno avtomatiko.

Posebno primerne za ulice v stanovanjskih naseljih in glavne ceste, parkirišča in industrijska območja.

Oznaka za naročilo	sijalke (W)	masa (kg)
za sijalke HME		
5NA 392 2-1AE01	1 x HME 50/80 W	6,4
5NA 392 2-1CE01	1 x HME 80/125 W	6,5
za sijalke HME z redukcijo moči ECO		
5NA 392 E-1AE11	1 x HME 80 W	6,4
5NA 392 E-1CE11	1 x HME 125 W	6,5
za sijalke HST/HSE izvedba Savelight		
5NA 392 E-1MS01	1 x HST/HSE 50/70 W	6,8
za sijalke HST/HSE z redukcijo moči ECO – izvedba Savelight		
5NA 392 E-1MS11	1 x HST/HSE 70 W	6,8
za sijalke TC-L, aluminijasta optika		
5LA 392 2-1KS01	1 x TC-L 18 W brez varovalke	6,2
5LA 392 2-1KS01F	1 x TC-L 18 W z varovalko	6,2
5LA 392 2-2KS01	2 x TC-L 18 W brez varovalke	6,2
5LA 392 2-2KS01F	2 x TC-L 18 W z varovalko	6,2

**ST 50**

Cestna svetilka za montažo z natikom na kandelaber ali krak. Ohišje iz poliestra, ojačenega s steklenimi vlakni. Nosilni okvir in prirobnica za kandelaber tlačno ulita iz aluminija. Površina svetlo siva (RAL 7035). Zaščitni razred: II. Radialni fasetiran reflektorski sistem za sijalke T ali E.

Svetlobnotehnični pokrov:

ravno steklo z okvirjem.

Na voljo variante za vgradnjo fotocelice za samodejni vklop in izklop ter variante z vžigno pripravo z izklopno avtomatiko.

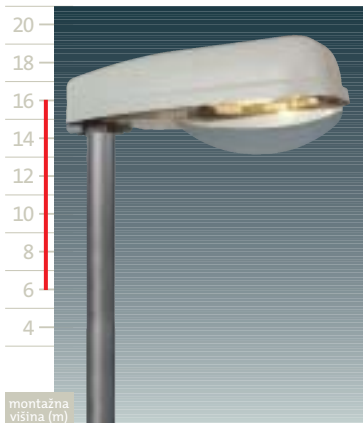
Posebno primerne za ulice v stanovanjskih naseljih in glavne ceste, železniške postaje, parkirišča in industrijska območja.

Oznaka za naročilo	sijalke (W)	masa (kg)
za sijalke HME		
5NA 392 2-1AE02	1 x HME 50/80 W	6,4
5NA 392 2-1CE02	1 x HME 80/125 W	6,5
za sijalke HME z redukcijo moči ECO		
5NA 392 E-1AE12	1 x HME 80 W	6,4
5NA 392 E-1CE12	1 x HME 125 W	6,5
za sijalke HST/HSE – izvedbe Siteco Savelight		
5NA 392 E-1MS02	1 x HST/HSE 50/70 W	6,8
za sijalke HST/HSE z redukcijo moči ECO – izvedbe Siteco Savelight		
5NA 392 E-1MS12	1 x HST/HSE 70 W	6,8

Opozorilo: svetilke za 2 različni moči so tovarniško nastavljene na nižjo od obeh moči.

Oznake za naročilo s črko E na 7. mestu predstavljajo tipe Siteco Savelight.

Svetilke ST 100

**ST 100**

Cestna svetilka za montažo z natikom na kandelaber ali krak. Ohišje iz poliestra, ojačenega s steklenimi vlakni. Nosilni okvir in pribornica za kandelaber tlačno ulita iz aluminija. Površina svetlo siva (RAL 7035). Zaščitni razred: II. Omrežna napetost 230 V. Radialni fasetiran reflektorski sistem za sijalke T ali E.

Svetlobnotehnični pokrov: **prozorna kapa iz PMMA ali PC** (pri HSE/HST 250 W samo PC).

Na voljo variante za vgradnjo fotocelice za samodejni vklop in izklop ter variante z vžigno pripravo z izklopno avtomatiko. Posebno primerne za glavne in povezovalne ceste, parkirišča, križišča in industrijska območja.

Oznaka za naročilo	sijalke (W)	masa (kg)
kapa iz PMMA – izvedba Savelight		
5NA 393 E-1NT01	1 x HST 100 W	8,3
5NA 393 E-1NE01	1 x HSE 100 W	8,3
5NA 393 E-1PT01	1 x HST 100/150 W	8,3
5NA 393 E-1PE01	1 x HSE 100/150 W	8,3
kapa iz PMMA		
5LA 393 2-1MS01	1 x TC-L 24 W	8,3
- z redukcijo moči ECO, izvedba Savelight		
5NA 393 E-1NT11	1 x HST 100 W	8,6
5NA 393 E-1NE11	1 x HSE 100 W	8,6
5NA 393 E-1PT11	1 x HST 150 W	8,8
5NA 393 E-1PE11	1 x HSE 150 W	8,8

Oznaka za naročilo	sijalke (W)	masa (kg)
kapa iz PC, UV stabilizirana		
5NA 393 2-1EE03	1 x HME 250 W	9,5
5NA 393 E-1NT03	1 x HST 100 W	8,3
5NA 393 E-1NE03	1 x HSE 100 W	8,3
5NA 393 E-1PT03	1 x HST 100/150 W	8,3
5NA 393 E-1PE03	1 x HSE 100/150 W	8,3
5NA 393 E-1ST03	1 x HST 250 W	9,5
5NA 393 E-1SE03	1 x HSE 250 W	9,5
- z redukcijo moči ECO		
5NA 393 E-1EE13	1 x HME 250 W	9,6
5NA 393 E-1NT13	1 x HST 100 W	8,4
5NA 393 E-1NE13	1 x HSE 100 W	8,4
5NA 393 E-1PT13	1 x HST 150 W	8,4
5NA 393 E-1PE13	1 x HSE 150 W	8,4
5NA 393 E-1ST13	1 x HST 250 W	9,6
5NA 393 E-1SE13	1 x HSE 250 W	9,6

**ST 100**

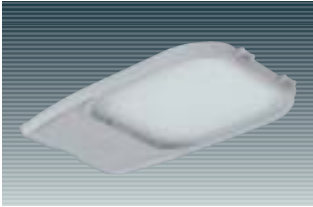
Cestna svetilka za montažo z natikom na kandelaber ali krak. Ohišje iz poliestra, ojačenega s steklenimi vlakni. Nosilni okvir in pribornica za kandelaber tlačno ulita iz aluminija. Površina svetlo siva (RAL 7035). Zaščitni razred: II. Omrežna napetost 230 V. Radialni fasetiran reflektorski sistem za sijalke T ali E.

Svetlobnotehnični pokrov: **ravno steklo**.

Na voljo variante za vgradnjo fotocelice za samodejni vklop in izklop ter variante z vžigno pripravo z izklopno avtomatiko. Posebno primerne za glavne in povezovalne ceste, parkirišča, križišča in industrijska območja.

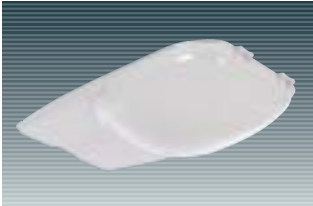
Oznaka za naročilo	sijalke (W)	masa (kg)
ravno steklo		
5NA 393 2-1EE02	1 x HME 250 W	10,8
5NA 393 E-1NT02	1 x HST 100 W	9,8
5NA 393 E-1NE02	1 x HSE 100 W	9,8
5NA 393 E-1PT02	1 x HST 100/150 W / HIT 150 W	9,8
5NA 393 E-1PE02	1 x HSE 100/150 W	9,8
5NA 393 E-1ST02	1 x HST/HIT 250 W	10,8
5NA 393 E-1SE02	1 x HSE 250 W	10,8
- z redukcijo moči ECO		
5NA 393 E-1EE12	1 x HME 250 W	10,9
5NA 393 E-1NT12	1 x HST 100 W	9,4
5NA 393 E-1NE12	1 x HSE 100 W	9,4
5NA 393 E-1PT12	1 x HST 150 W	9,4
5NA 393 E-1PE12	1 x HSE 150 W	9,4
5NA 393 E-1ST12	1 x HST 250 W	10,9
5NA 393 E-1SE12	1 x HSE 250 W	10,9

Pripor za svetilke ST 50, ST 100



Ravno steklo z okvirjem

Oznaka za naročilo	za svetilko	masa (kg)
5NA 392 0-0XG1	ST 50 (okvir iz sive umetne mase)	1,4
5NA 393 0-0XG2	ST 100 (okvir iz aluminija, polakiran sivo)	1,8

Kape
- ST 50

Oznaka za naročilo	za svetilko	masa (kg)
5NA 392 0-0XW1	kapa PMMA	0,5
5NA 392 1-0XW1	kapa PC	0,5

- ST 100

Oznaka za naročilo	za svetilko	masa (kg)
5NA 393 0-0XW1	kapa PMMA	0,8
5NA 393 1-0XW1	kapa PC	0,8



Odporna svetilka ST 50 z ravnim steklom

Svetilke SR 50, SR 100, SR 200

**Kratek opis**

Sodobna cestna svetilka v treh velikostih z inovativno svetlobno tehniko. Enake funkcijske enote omogočajo enostavno montažo in ravnanje.

Uporaba

Priporočene montažne višine:

- SR 50 na 4–8 m
- SR 100 na 6–16 m
- SR 200 na 6–20 m

Področja uporabe:

- SR 50 na kolesarskih stezah, ulicah v stanovanjskih naseljih in zbirnih cestah.
- SR 100, SR 200 na zbirnih in glavnih cestah, križiščih in parkiriščih, na hitrih cestah in avtocestah.

Dodatne možnosti posebne uporabe z ravnimi zaključnimi stekli ob specialnih zahtevah glede zaščite pred bleščanjem in s takojšnjim vročim ponovnim vžigom na varnostno pomembnih objektih.

Tehnika ohišja

Zaščitni razred II oz. I (svetilke za zavarovanje objektov). Zaščitna stopnja: IP 65, ohišje svetilke in nosilec predstikalnega pribora iz poliestra, ojačenega s steklenimi vlakni. Nosilni okvir in prirobnica za kandelaber tlačno ulita iz aluminija. Montaža s prirobnico z natikom na krak ali kandelaber pod 4 različnimi nagibnimi koti (0°, 3°, 8° in 15°). Prirobnica za kandelaber (nujno potreben pribor) v 4 velikostih. S centralnim vrtljivim zapiranjem se odpreta hkrati prostor za sijalko in nosilec predstikalnega pribora. Obodno neskončno tesnilo iz EPDM-kavčuka v profilu ohišja, s kapo iz PMMA oz. ravnim steklom z okvirjem iz poliestra, ojačenega s steklenimi vlakni. Za kape iz PC prim. str. 15/16.

Elektrika

Nosilec predstikalnega pribora se kot celota z okovom za sijalko sname brez orodja, pri izvedbah z 2 sijalkama z vtičnim konektorjem za 2. sijalko na čelni strani se vklaplja in izklaplja vsak tokokrog zase. Električni priključek prek ločilnega stikala s samodejnim hkratnim odklopom vseh polov napajalnega omrežja pri odprtem nosilcu predstikalnega pribora. Variante z eno sijalko na voljo z redukcijsko vezavo ECO.

Svetlobna tehnika

Visokoučinkovit radialni fasetiran reflektor za visoke obratovalne izkoristke razsvetljalne inštalacije pri izvedbah s sijalkami T in E moči od 50 do 400 W. Spremenljiv prelom v svetlobni karakteristiki. Varianta SR 50 po želji z reflektorjem za kolesarske steze za ekstremno široko porazdelitev svetilnosti. Svetlobnotehnični pokrovi v obliki prozorne kape oz. ravnega stekla pri specialnih svetilkah in svetilkah za zavarovanje objektov oz. na zahtevo. Razred zaščite pred bleščanjem: KB1 s sijalkami T, KB2 s sijalkami E (KB1 na zahtevo).

Posebnosti

Prirobnico za kandelaber za direkten natik ali natik na krak za premera nastavkov 42 mm, 48 mm, 60 mm in 76 mm je treba obvezno naročiti kot pribor hkrati s svetilko. Kot dodatni pribor so na voljo tudi ročice za kandelabre, večkratne in stenske konzole (prim. str. 15/23). Dobava zapakiranih kompletnih svetilk.

**SR 50**

Cestna svetilka za montažo z natikom na kandelaber ali krak s prirobnico za kandelaber. Mala izvedba. Ohišje iz poliestra, ojačenega s steklenimi vlakni. Nosilni okvir in prirobnica za kandelaber tlačno ulita iz aluminija. Površina svetlo siva. Radialni fasetiran reflektor. Za sijalke HME, HSE, HST, TC-L. Svetlobnotehnični pokrov: **prozorna kapa iz PMMA**, po želji ravno steklo z okvirjem.

Posebnost: prirobnico za kandelaber je treba naročiti v skladu s premerom nastavka hkrati s svetilko (prim. str. 15/16).

Oznaka za naročilo	sijalke (W)	masa (kg)
za sijalke HME		
5NA 551 2-1AE01	1 x HME 50/80W	6,3
5NA 551 E-1AE11	1 x HME 80W ECO	6,4
5NA 551 2-1CE03	1 x HME 80/125W ⁴⁾	6,6
5NA 551 E-1CE13	1 x HME 125W ECO ⁴⁾	6,8
za sijalke HSE		
5NA 551 E-1NE01	1 x HSE 100W	7,2
5NA 551 E-1NE11	1 x HSE 100W ECO	7,4
za sijalke HST/HSE		
5NA 551 E-1MS01	1 x HST/HSE 50/70W	6,7
5NA 551 E-1MS11	1 x HST/HSE 70W ECO	6,9
za sijalke HST z reflektorjem za kolesarske steze		
5NA 551 E-1MR01	1 x HST 50/70W	6,9
5NA 551 E-1MR11	1 x HST 70W ECO	7,1
za sijalke TC-L		
5LA 551 1-2GL01	2 x (LM)TC-L 18W ³⁾	7,4
5LA 551 1-2KL01	2 x (LM)TC-L 18/24 ³⁾	7,5
5LA 551 7-2KL01	2 x (LM)TC-L 18/24W ¹⁾ z EVG	7,3

Opozorilo: svetilke za 2 različni moči so tovarniško nastavljeni na nižjo od obeh moči.

ECO: z redukcijsko vezavo, potreben je dodatni krmilni vod.

1) Svetlobnotehnično optimizirana za TC-L 24 W.

2) V kombinaciji z ravnim steklom primerna tudi za HIE/HIT 250 W.

3) induktivna

4) Kapa iz PC (iz termičnih razlogov). Možna porumenelost.

5) Dušilka za 70 W in 100 W, 70 W samo z adapterjem za okov 5NA 590 0-0XF.

Oznake za naročilo s črko E na 7. mestu predstavljajo tipe Siteco Savelight.

Svetilke SR 100

**SR 100**

Cestna svetilka za montažo z natikom na kandelaber ali krak s prirobnico za kandelaber. Ohišje iz poliestra, ojačenega s steklenimi vlakni. Nosilni okvir in prirobnica za kandelaber tlačno ulita iz aluminija. Površina svetlo siva. Radialni fasetiran reflektor. Za sijalke HME, HSE, HST. Svetlobnotehnični pokrov: **prozorna kapa iz PMMA**, po želji ravno steklo z okvirjem.

Posebnost: prirobnico za kandelaber je treba naročiti v skladu s premerom nastavka hkrati s svetilko (prim. str. 15/16).

Oznaka za naročilo	sijalke (W)	masa (kg)
za sijalke HME		
5NA 552 2-1CE01	1 x HME 80/125W	9,3
5NA 552 E-1CE11	1 x HME 125W ECO	9,5
za sijalke HSE		
5NA 552 E-1NE01	1 x HSE 100W ⁵⁾	10,0
5NA 552 E-1NE11	1 x HSE 100W ECO	10,3
5NA 552 E-1PE01	1 x HSE 150W	11,0
5NA 552 E-1PE11	1 x HSE 150W ECO	11,2
5NA 552 E-1SE01	1 x HSE 250W ⁴⁾	12,4
5NA 552 E-1SE11	1 x HSE 250W ECO ⁴⁾	13,0
za sijalke HST/HSE		
5NA 552 E-1MS01	1 x HST/HSE 50/70W	9,5
5NA 552 E-1MS11	1 x HST/HSE 50/70W ECO	9,7
za sijalke HST		
5NA 552 E-1NT01	1 x HST 100W ⁵⁾	10,0
5NA 552 E-1NT11	1 x HST 100W ECO	10,3
5NA 552 E-1PT01	1 x HST 150W	11,0
5NA 552 E-1PT11	1 x HST 150W ECO	11,2
5NA 552 E-1ST03	1 x HST 250W ^{2) 4)}	12,4
5NA 552 E-1ST13	1 x HST 250W ECO ⁴⁾	13,0

**SR 100**

Cestna svetilka za montažo z natikom na kandelaber ali krak s prirobnico za kandelaber. Posebno primerna za razsvetljavne inštalacije brez blesčanja, kot so železniške naprave ali ladijske plovne poti. Ohišje iz poliestra, ojačenega s steklenimi vlakni. Nosilni okvir in prirobnica za kandelaber tlačno ulita iz aluminija. Površina svetlo siva. Radialni fasetiran reflektor. Za sijalke HME, HSE. Svetlobnotehnični pokrov: **ravno steklo z okvirjem**.

Posebnost: prirobnico za kandelaber je treba naročiti v skladu s premerom nastavka hkrati s svetilko (prim. str. 15/16).

Oznaka za naročilo	sijalke (W)	masa (kg)
za sijalke HME		
5NA 552 2-1EP	1 x HME 250W	
5NA 552 E-1EP1	1 x HME 250W ECO	
za sijalke HSE		
5NA 552 E-1SEP	1 x HSE 250W	
5NA 552 E-1SEP1	1 x HSE 250W ECO	
za sijalke HST		
5NA 552 E-1STP	1 x HST 250W	
5NA 552 E-1STP1	1 x HST 250W ECO	

**SR 100 – svetilka za zavarovanje objektov RI**

Cestna svetilka za montažo z natikom na kandelaber ali krak s prirobnico za kandelaber. Ohišje iz poliestra, ojačenega s steklenimi vlakni. Nosilni okvir in prirobnica za kandelaber tlačno ulita iz aluminija. Površina svetlo siva. Reflektor iz najčistejšega aluminija, optimiziran za sijalke TS, izvedbe za sijalke HIT/HST-DE. Svetlobnotehnični pokrov: **ravno steklo z okvirjem**.

Posebnost: prirobnico za kandelaber je treba naročiti v skladu s premerom nastavka hkrati s svetilko (prim. str. 15/16).

Specialna svetilka s takojšnjim vročim ponovnim vžigom za varnostno pomembne razsvetljavne inštalacije.

Oznaka za naročilo	sijalke (W)	masa (kg)
za sijalke HIT-DE-CRI		
5NA 552 7-1MT02	1 x HIT-DE-CRI 70W	9,8
5NA 552 7-1PT02	1 x HIT-DE-CRI 150W	11,6
za sijalke HST-DE		
5NA 552 7-1MT02	1 x HST-DE 70W	9,8
5NA 552 7-1PT02	1 x HST-DE 150W	11,6
za sijalke HIT-DE		
5NA 552 8-1PT02	1 x HIT-DE 150W	11,6
5NA 552 8-1ST02	1 x HIT-DE 250W	12,4

Opozorilo: svetilke za 2 različni moči so tovarniško nastavljeni na nižjo od obeh moči. ECO: z redukcijsko vezavo, potreben je dodatni krmilni vod.

- 1) Svetlobnotehnično optimizirana za TC-L 24 W.
 - 2) V kombinaciji z ravnim steklom primerna tudi za HIE/HIT 250 W.
 - 3) induktivna
 - 4) Kapa iz PC (iz termičnih razlogov). Možna porumenelost.
 - 5) Dušilka za 70 W in 100 W, 70 W samo z adapterjem za okov 5NA 590 0-0XF.
- Oznake za naročilo s črko E na 7. mestu predstavljajo tipe Siteco Savelight.

Svetilke SR 200

**SR 200**

Cestna svetilka za montažo z natikom na kandelaber ali krak s prirobnico za kandelaber. Velika izvedba. Ohišje iz poliestra, ojačenega s steklenimi vlakni. Nosilni okvir in prirobnica za kandelaber tlačno ulita iz aluminija. Površina svetlo siva. **Radialni fasetiran reflektor pri izvedbah z 1 sijalko; izvedbe za 2 sijalki s skodelastimi reflektorji.** Svetlobnotehnični pokrov: **prozorna kapa iz PMMA, po želji ravno steklo z okvirjem.**

Posebnost: prirobnico za kandelaber je treba naročiti v skladu s premerom nastavka hkrati s svetilko (prim. str. 15/16).

**SR 200 – svetilka za razsvetljavo prehodov za pešce**

Cestna svetilka za montažo z natikom na kandelaber ali krak s prirobnico za kandelaber. Velika izvedba. Ohišje iz poliestra, ojačenega s steklenimi vlakni. Nosilni okvir in prirobnica za kandelaber tlačno ulita iz aluminija. Površina svetlo siva. **Asimetrična reflektorska enota, ki seva na levo oz. desno.** Svetlobnotehnični pokrov: **kapa iz PMMA.**

Posebnost: prirobnico za kandelaber je treba naročiti v skladu s premerom nastavka hkrati s svetilko (prim. str. 15/16).

Oznaka za naročilo	sijalke (W)	masa (kg)
za sijalke HME		
5NA 553 2-1EE01	1 x HME 250W	11,5
5NA 553 E-1EE11	1 x HME 250W ECO	11,7
5NA 553 2-2CE01	2 x HME 80/125W	12,2
za sijalke HSE		
5NA 553 E-1SE01	1 x HSE 250W	12,7
5NA 553 E-1SE11	1 x HSE 250W ECO	13,2
5NA 553 E-1TE03	1 x HSE 400W ³⁾	14,3
5NA 553 E-1TE13	1 x HSE 400W ECO ³⁾	14,9
5NA 553 E-2ME01	2 x HSE 50/70W	12,4
5NA 553 E-2NE01	2 x HSE 100W	13,8
za sijalke HST		
5NA 553 E-1ST01	1 x HST 250W	12,7
5NA 553 E-1ST11	1 x HST 250W ECO	13,2
5NA 553 E-1TT03	1 x HST 400W ³⁾	14,3
5NA 553 E-1TT13	1 x HST 400W ECO ³⁾	14,9
5NA 553 E-2MT01	2 x HST 50/70W	12,4

Oznaka za naročilo	sijalke (W)	masa (kg)
za sijalke HST z reflektorjem za prehode za pešce kapa iz PMMA, sevanje na levo		
5NA 553 E-1PT01FL	1 x HST 150 W	11,5
5NA 553 E-1ST01FL	1 x HST 250 W	12,4
kapa iz PMMA, sevanje na desno		
5NA 553 E-1PT01FR	1 x HST 150 W	11,5
5NA 553 E-1ST01FR	1 x HST 250 W	12,4
kapa iz PC, sevanje na levo		
5NA 553 E-1TT03FL	1 x HST 150 W	11,5
kapa iz PC, sevanje na desno		
5NA 553 E-1TT03FR	1 x HST 150 W	11,5

Opozorilo: svetilke za 2 različni moči so tovarniško nastavljene na nižjo od obeh moči. ECO: z redukcijsko vezavo, potreben je dodatni krmilni vod.

3) Kapa iz PC (iz termičnih razlogov). Možna porumenelost.

Oznake za naročilo s črko E na 7. mestu predstavljajo tipe Siteco Savelight.

Svetilke SR 200

**SR 200**

Cestna svetilka za montažo z natikom na kandelaber ali krak s prirobnico za kandelaber. Posebno primerna za razsvetljavne inštalacije brez bleščanja, kot so železniške naprave ali ladijske plovne poti. Ohišje iz poliestra, ojačenega s steklenimi vlakni. Nosilni okvir in prirobnica za kandelaber tlačno ulita iz aluminija. Površina svetlo siva. Radialni fasetiran reflektor. Za sijalke HME, HSE. Svetlobnotehnični pokrov: **ravno steklo z okvirjem.**

Posebnost: prirobnico za kandelaber je treba naročiti v skladu s premerom nastavka hkrati s svetilko (prim. str. 15/16).

Oznaka za naročilo	sijalke (W)	masa (kg)
za sijalke HME		
5NA 553 2-1EP	1 x HME 250W	11,8
5NA 553 E-1EP1	1 x HME 250W ECO	12,3
5NA 553 2-1FP	1 x HME 400W	12,9
5NA 553 E-1FP1	1 x HME 400W ECO	13,1
za sijalke HSE		
5NA 553 E-1TEP	1 x HSE 400W	13,3
5NA 553 E-1TEP1	1 x HSE 400W ECO	13,5
za sijalke HST		
5NA 553 E-1TTP	1 x HST 400W	13,3
5NA 553 E-1TTP1	1 x HST 400W ECO	13,5

**SR 200 – svetilka za zavarovanje objektov RI**

Cestna svetilka za montažo z natikom na kandelaber ali krak s prirobnico za kandelaber. Ohišje iz poliestra, ojačenega s steklenimi vlakni. Nosilni okvir in prirobnica za kandelaber tlačno ulita iz aluminija. Površina svetlo siva. Radialni fasetiran reflektor. Za sijalke HST-/HIT-DE. Svetlobnotehnični pokrov: **ravno steklo z okvirjem.**

Posebnost: prirobnico za kandelaber je treba naročiti v skladu s premerom nastavka hkrati s svetilko (prim. str. 15/16).

Specialna svetilka s takojšnjim vročim ponovnim vžigom za varnostno pomembne razsvetljavne inštalacije.

Oznaka za naročilo	sijalke (W)	masa (kg)
za sijalke HST		
5NA 553 7-1ST02	1 x HST-DE 250W	13,7
5NA 553 7-1TT02	1 x HST-DE 400W	15,2
za sijalke HIT		
5NA 553 8-1ST02	1 x HIT-DE 250W	13,7
5NA 553 8-1TT02	1 x HIT-DE 400W	15,2

Opozorilo: svetilke za 2 različni moči so tovarniško nastavljeni na nižjo od obeh moči. ECO: z redukcijsko vezavo, potreben je dodatni krmilni vod. Oznake za naročilo s črko E na 7. mestu predstavljajo tipe Siteco Savelight.

Pribor za svetilke SR

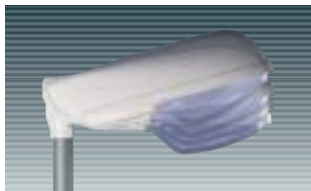


Prirobnice za kandelabre, za svetilke SR 50, 100, 200

Montaža na krak ali kandelaber pod 4 različnimi nagibnimi koti (0°, 3°, 8° in 15°).

Oznaka za naročilo	za premer nastavka (mm)	masa (kg)
prirobnice za kandelabre		
5NA 551 0-0XM1	76	0,5
5NA 551 0-0XM2	60	0,5
5NA 551 0-0XM3	48	0,4
5NA 551 0-0XM4	42	0,4

- Potreben pribor za montažo z natikom na kandelaber ali krak (5NA 551 0-0XM1 samo za montažo z direktnim natikom na kandelaber)
- Vključno s pritrdilnimi vijaki



Ravno steklo

Oznaka za naročilo	opis	masa (kg)
ravna stekla		
5NA 551 0-0XG	SR 50	1,1
5NA 552 0-0XG	SR 100	1,6
5NA 553 0-0XG	SR 200	1,8

Kape

Oznaka za naročilo	opis	masa (kg)
SR 50		
5NA 551 0-0XW	kapa iz PMMA	0,3
5NA 551 1-0XW	kapa iz PC	0,4
SR 100		
5NA 552 0-0XW ¹⁾	kapa iz PMMA	0,3
5NA 552 1-0XW ²⁾	kapa iz PC	0,4
SR 200		
5NA 553 0-0XW ³⁾	kapa iz PMMA	0,3
5NA 553 1-0XW ²⁾	kapa iz PC	0,4

Vžigne priprave

Oznaka za naročilo	za sijalke	masa (kg)
vžigna priprava		
5NZ408 1	HSE/HST 50/70W	0,1
5NZ408 3	HSE/HST 100-400W HIT/HIE 35-400W	0,1

Komponente za vžigne priprave za izvedbe s takojšnjim vročim ponovnim vžigom

Oznaka za naročilo	za sijalke	masa (kg)
komponente za vžigne priprave za izvedbe s takojšnjim vročim ponovnim vžigom		
vžigna enota		
5NZ 410 0-1ZEN	HIT-DE-CRI 70/150W	0,4
5NZ 410 0-1ZEN	HST-DE 70/150/250/400W	0,4
5NZ 410 0-1ZEH	HIT-DE 150/250/400W	0,8
krmilna enota		
5NZ 410 0-1SEN	HIT-DE-CRI 70/150W	0,2
5NZ 410 0-1SEN	HST-DE 70/150/250/400W	0,2
5NZ 410 0-1SEH	HIT-DE 150/250/400W	0,2

Vžigna priprava z odklopno avtomatiko za svetilke v izvedbi Savelight

Oznaka za naročilo	za sijalke	masa (kg)
5NZ 408 1-E	1 x HSE/HST 50/70W	0,1
	1 x HIT-TT-/ET-CE 70W	0,1
5NZ 408 3-E	1 x HSE/HST 100-400W	0,1
	1 x HIT-CE 35-400W	0,1
	1 x HIT/HIE 35-400W	0,1

1) samo do max. 150 W
2) ni primerna za HME
3) samo do max. 350 W

Mala klasična svetilka

EN
60598

IP 54

**Kratek opis**

Cestne svetilke v uveljavljeni, namensko optimizirani tehnični izvedbi. Raznovrstne optične in tehnične variante ji odpirajo zelo široko področje uporabe.

Uporaba

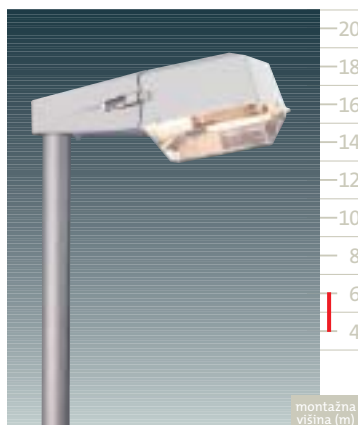
Mala klasična svetilka na montažnih višinah 4–6 m na ulicah v stanovanjskih naseljih in zbirnih cestah, poteh, trgih, industrijskih kompleksih in dvoriščih ter za osvetljevanje objektov.

Tehnika ohišja

Zaščitni razred II.

Zaščitna stopnja – električni del: IP 54, optični del: IP 64.

Ohišje svetilke in nosilec za natik na kandelaber tlačno ulita iz aluminija. Montaža z natikom na kandelaber pod kotom 10° ali na krak. Svetlobnotehnični pokrov v obliki kape iz PMMA. Površina polakirana svetlo sivo RAL 7035, z leskom.

montažna
višina (m)**Mala klasična svetilka**

Cestna svetilka za montažo z natikom na krak premera 42 mm ali direktno na kandelaber premera 60 mm. Dvodelno ohišje tlačno ulito iz aluminija. Površina svetlo siva. **Bočna skodelasta zrcalna reflektorja s široko porazdelitvijo.** Za sijalke HME, HSE, TC-S. Prozorna kapa iz PMMA.

Mala klasična svetilka za trge

Cestna svetilka za montažo z natikom na krak premera 42 mm ali direktno na kandelaber premera 60 mm. Dvodelno ohišje tlačno ulito iz aluminija. Površina svetlo siva. **Žlebast zrcalni reflektor z ozko porazdelitvijo.** Za sijalke HME, HSE. Prozorna kapa iz PMMA.

montažna
višina (m)**Mala klasična svetilka – energijsko varčna svetilka**

Cestna svetilka za montažo z natikom na krak premera 42 mm ali direktno na kandelaber premera 60 mm. Dvodelno ohišje tlačno ulito iz aluminija. Površina svetlo siva. **Žlebast zrcalni reflektor z ozko porazdelitvijo.** Za sijalke TC-L. Prozorna kapa iz PMMA.

Elektrika

Mala klasična svetilka z nosilcem predstikalnega pribora, ki se sname brez orodja, z dvopolnim konektorjem, ki se ob odprtju samodejno razklene, in okovom za sijalko.

Svetlobna tehnika

Bočna skodelasta aluminijasta zrcalna reflektorja, eloksirana z visokim leskom, ali žlebast zrcalni reflektor, eloksirana z visokim leskom. Svetlobnotehnični pokrov: prozorna kapa. Razred omejitve bleščanja: KB1 s sijalkami E oz. KB2 s sijalkami TC.

Posebnosti

Celotno ohišje tlačno ulito iz aluminija. Variante montaže z ročicami za kandelabre ter večkratnimi in stenski konzolami (prim. str. 15/23). Dobava: zapakirana kompletna svetilka.

Oznaka za naročilo	sijalke (W)	masa (kg)
za sijalke HME		
5NA 585 2-1A	1 x HME 50/80W	4,3
5NA 585 2-1C	1 x HME 80/125W	4,5
za sijalke HSE		
5NA 585 2-3U	1 x HSE 50/70W	4,5
za sijalke TC		
5LA 585 2-2S	2 x TC-S 11W	3,7

Oznaka za naročilo	sijalke (W)	masa (kg)
za sijalke HME		
5NA 585 2-1CE01	1 x HME 80/125W	4,5
za sijalke HSE		
5NA 585 2-3UE01	1 x HSE 50/70W	4,5

Oznaka za naročilo	sijalke (W)	masa (kg)
za sijalke TC-L		
5LA 587 1-1KL01	1 x TC-L 18/24W	6,5
5LA 587 2-1SS01	1 x TC-L 36W	6,4

Opozorilo: svetilke za 2 različni moči so tovarniško nastavljene na nižjo od obeh moči.

SiSTELLAR MIDI, MAXI



Kratek opis

Družina okroglih cestnih svetilk v dveh velikostih za montažo z direktnim natikom na kandelaber. Variante z večjim številom sijalk ji omogočajo zelo obsežno področje uporabe.

Uporaba

SiSTELLAR MIDI na montažnih višinah 8–16 m, SiSTELLAR MAXI pa na montažnih višinah 10–20 m na trgih, križiščih, glavnih cestah v mestnih središčih s srednjim pasom, hitrih cestah z dovozi in na industrijskih kompleksih.

Tehnika ohišja

Zaščitni razred I, SiSTELLAR MAXI tudi v razredu II.

Zaščitna stopnja: IP 44. Ohišje svetilke iz aluminijaste pločevine z odkapnim robom. Osrednji nosilni okvir za središčni natik na steber. Obodno tesnilo iz volnene klobučevine. Površina polakirana s strukturnim svetlo sivim lakom RAL 7035.

Elektrika

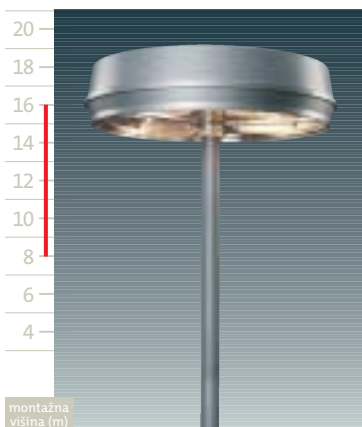
Menjava sijalke brez orodja. Električni predstikalni pripor je pritrjen na pločevinaste nosilce/okvirje in je brez orodja dostopen skozi prostor za sijalke. SiSTELLAR MAXI z dostopom do predstikalnih naprav z vrha. Sijalke je možno vklapljeti in izklapljeti posamično ali skupinsko. Na voljo je vezava za redukcijo moči ECO.

Svetlobna tehnika

SiSTELLAR MIDI in MAXI z vrtljivimi elementi SiVARIAL z okovom za sijalko za nastavev porazdelitve svetilnosti, optimizirane za konkreten primer uporabe. Svetlobnotehnični pokrov: SiSTELLAR MIDI in SiSTELLAR MAXI s tremi ploščati stekleni segmenti.

Posebnosti

SiSTELLAR MIDI in SiSTELLAR MAXI s spremenljivimi, posamično nastavljivimi zrcalnimi reflektorskimi enotami za nastavev optimiziranih porazdelitev svetilnosti. Osnovna nastavev simetrična, druge tovarniške nastavitve na zahtevo.



montažna višina (m)

SiSTELLAR MIDI

Okrogla cestna svetilka za montažo z natikom direktno na kandelaber premera 89 mm. Ohišje svetilke iz aluminijaste pločevine. Jeklen osrednji nosilni okvir. Površina polakirana v barvi sivega aluminija. Zrcalne reflektorske enote SiVARIAL. Za sijalke HME, HSE.

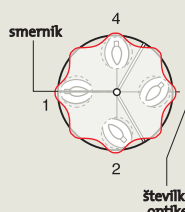
Svetlobnotehnični pokrov: ploščati segmenti iz kaljenega stekla.

Posebnosti: nastavljiv reflektorski sistem za individualne porazdelitve svetilnosti. Za porazdelitve svetilnosti, optimizirane za vsak primer uporabe posebej.

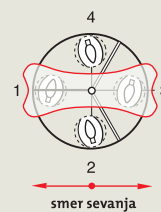
Oznaka za naročilo	sijalke (W)	masa (kg)
za sijalke HME		
5NA 631 2-4E	4 x HME 250W	42,0
5NA 631 2-6C	6 x HME 80/125W	50,0
za sijalke HSE		
5NA 631 E-4T	4 x HSE 150W	42,0
5NA 631 E-6M	6 x HSE 50/70W	50,0

Standardna tovarniška nastavev

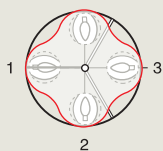
Nastavev 1a	optika	oznaka
Rotosimetrična porazdelitev (standardna tovarniška nastavev) Osvetljevanje velikih površin	1	90
	2	45
	3	45
	4	90



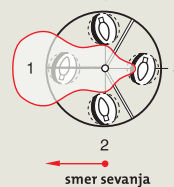
Nastavev 3a	optika	oznaka
Porazdelitev v obliki traku Osvetljevanje hitrih cest in ozkih površin Širina snopa 15°	1	15
	2	75
	3	15
	4	75



Nastavev 2a	optika	oznaka
Križna porazdelitev Osvetljevanje križišč	1	90
	2	90
	3	90
	4	90



Nastavev 6a	optika	oznaka
Z zaslonko Asimetrična porazdelitev Osvetljevanje površin s strani Širina snopa 30°	1	15
	2	75
	3	15
	4	75



Opozorilo: svetilke za 2 različni moči so tovarniško nastavljene na nižjo od obeh moči.
 ECO: z redukcijsko vezavo, potreben je dodatni krmilni vod.
 Oznake za naročilo s črko E na 7. mestu predstavljajo tipe Siteco Savelight.

SiSTELLAR MAXI



SiSTELLAR MAXI
 Okrogla cestna svetilka za montažo z natikom direktno na kandelaber premera 108 mm. Posebno primerna za razsvetljavne naprave brez bleščanja, kot so železniški kompleksi in ladijske plovne poti. Ohišje svetilke iz aluminijaste pločevine. Jeklen osrednji nosilni okvir. Površina polakirana v barvi sivega aluminija. Zrcalne reflektorske enote SiVARIABLE. Za sijalke HME, HSE, HST. Svetlobnotehnični pokrov: ploščati segmenti iz kaljenega stekla.

Posebnosti: nastavljiv reflektorski sistem za individualne porazdelitve svetilnosti, dobavljive tovarniško. Za porazdelitve svetilnosti, optimizirane za vsak primer uporabe posebej. Na voljo variante za posebne primere uporabe.

Standardna tovarniška nastavitvev

Nastavitev 1		optika	oznaka
Rotosimetrična porazdelitev (standardna tovarniška nastavitvev) Osvetljevanje velikih površin		1	90
		2	90
		3	90
		4	90
		5	90
		6	90

Nastavitev 2		optika	oznaka
Križna porazdelitev Osvetljevanje križišč		1	30
		2	90
		3	60
		4	120
		5	90
		6	60

Nastavitev 3		optika	oznaka
Porazdelitev v obliki traku Osvetljevanje hitrih cest in ozkih površin Širina snopa 30°		1	60
		2	60
		3	120
		4	60
		5	120
		6	120

Nastavitev 4		optika	oznaka
Porazdelitev v obliki traku Osvetljevanje hitrih cest in ozkih površin Ozkosnopno		1	30
		2	90
		3	150
		4	30
		5	90
		6	150

Oznaka za naročilo	sijalke (W)	masa (kg)
zaščitni razred I za sijalke HME		
5NA 630 2-6E	6 x HME 250W	97,0
5NA 630 E-6ER	6 x HME 250W ECO	97,2
5NA 630 2-6F	6 x HME 400W	104,0
za sijalke HSE		
5NA 630 E-6T	6 x HSE 150W	100,0
5NA 630 E-6TR	6 x HSE 150W ECO	100,2
5NA 630 E-6U	6 x HSE 250W	105,0
5NA 630 E-6UR	6 x HSE 250W ECO	105,2
za sijalke HST		
5NA 630 E-6S	6 x HST 150W	105,0
5NA 630 E-6SR	6 x HST 150W ECO	105,2
5NA 630 E-6N	6 x HST 250W	105,0
5NA 630 E-6NR	6 x HST 250W ECO	105,2
5NA 630 E-6V	6 x HST 400W	111,0
5NA 630 E-6VR	6 x HST 400W ECO	112,3
zaščitni razred II za sijalke HME		
5NA 650 2-6E	6 x HME 250W	97,0
5NA 650 E-6ER	6 x HME 250W ECO	97,2
5NA 650 2-6F	6 x HME 400W	104,0
za sijalke HSE		
5NA 650 E-6T	6 x HSE 150W	100,0
5NA 650 E-6TR	6 x HSE 150W ECO	100,2
5NA 650 E-6U	6 x HSE 250W	105,0
5NA 650 E-6UR	6 x HSE 250W ECO	105,2
za sijalke HST		
5NA 650 E-6S	6 x HST 150W	100,0
5NA 650 E-6SR	6 x HST 150W ECO	100,2
5NA 650 E-6N	6 x HST 250W	105,0
5NA 650 E-6NR	6 x HST 250W ECO	105,2
5NA 650 E-6V	6 x HST 400W	111,0
svetilke za perone in železniške komplekse, za sijalke HSE/HST		
5NA 650 E-6U	6 x HSE 250W	105,0
5NA 650 E-6V	6 x HST 400W	111,0
zaščitni razred II za sijalke HME		
5NA 650 2-6E	6 x HME 250W	97,0
5NA 650 2-6F	6 x HME 400W	104,0

Nastavitev 5		optika	oznaka
Z zaslonko Asimetrična porazdelitev Osvetljevanje površin s strani Ozkosnopno		1	30
		2	90
		3	150
		4	30
		5	90
		6	150

Nastavitev 6		optika	oznaka
Z zaslonko Asimetrična porazdelitev Osvetljevanje površin s strani Širokosnopno		1	75
		2	90
		3	90
		4	90
		5	90
		6	105

Opozorilo: svetilke za 2 različni moči so tovarniško nastavljene na nižjo od obeh moči. ECO: z redukcijsko vezavo, potreben je dodatni krmilni vod. Oznake za naročilo s črko E na 7. mestu predstavljajo tipe Siteco Savelight.

Pripor za SiSTELLAR



Ročaj s prisesom

Oznaka za naročilo	oznaka
ročaj s prisesom	
5LJ 484 0-0XJ	za MIDI in MAXI

Segmentne plošče

Oznaka za naročilo	oznaka
segmentne plošče SiSTELLAR	
5NA 631 0-0XG	MIDI (1 segment)
5NA 630 0-0XG	MAXI (1 segment)

Vžigne priprave

Oznaka za naročilo	oznaka	masa (kg)
vžigna priprava		
5NZ 408 1	HSE/HST 50/70W	0,1
5NZ 408 2	HSE/HST 100/150W	0,1
5NZ 408 3	HSE/HST 250/400W	0,1

Opozorilo: svetilke za 2 različni moči so tovarniško nastavljene na nižjo od obeh moči.
 (1) Nastavitev reflektorjev se določi z dodatkom "Z, Z =" k oznaki za naročilo, npr. 5NA 631 2-4EZ, Z = položaj reflektorjev 2a (za zeleno porazdelitev svetilnosti v obliki križa pri SiSTELLAR MIDI) ali 5NA 630 2-6EZ, Z = položaj reflektorjev 4 (za zeleno tračno porazdelitev svetilnosti pri SiSTELLAR MAXI).



Napotek: svetilke za predore in evakuacijske svetilke ob požaru boste našli v naši brošuri za svetilke za predore ali v eKatalogu na naslovu www.siteco.net.

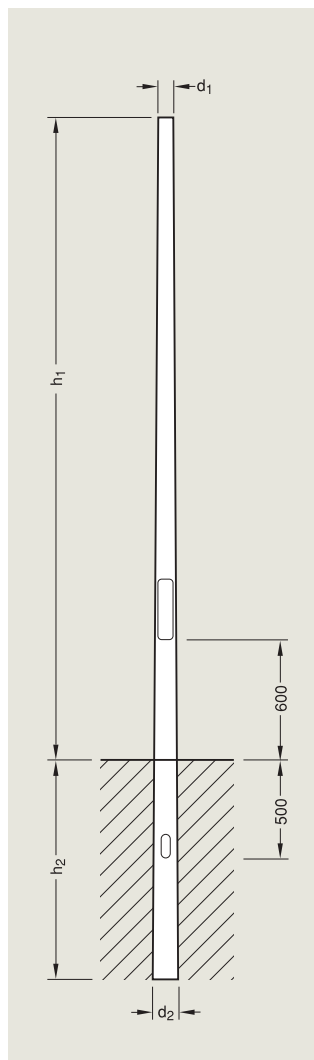




Kandelabri, konzole ter žarnice in sijalke

Konični okrogli kandelabri, pribor	15/24
Stopničasti cilindrični kandelabri, pribor	15/25
Stenske konzole in redukcijski vmesniki	15/26
Večkratne konzole	15/28
Kabelske prehodne omarice	15/29
Žarnice in sijalke	15/30

Konični okrogli kandelabri in pribor



Konični okrogli kandelabri

Konstrukcija kandelabrov

- ravni jekleni kandelabri (St.37.2) za montažo svetilk z direktnim natikom, v skladu z EN 40
- okrogli konični
- debelina stene 3 mm
- zgornji konec kandelabrov kalilbriran, dolžina nastavka 100 mm
- odprtina vratc 85 mm x 140 mm
- vratca standardno vstavljena (polakirani kandelabri) ali nataknjena (pocinkani kandelabri) z nerjavnim 12-milimetrskim trirobim zapahom
- tračnica za predstikalni pribor z drsnima maticama M6
- odprtina za uvod kabla 50 mm x 150 mm

Površinska obdelava

- vroče pocinkani po DIN 50976
- varianta: mokro polakirani v Sitecovi barvi železovega sijajnika ali črno RAL 9005

Posebne izvedbe

- druge izvedbe kandelabrov
- druge dimenzije kandelabrov
- druge debeline sten
- aluminijasti kandelabri
- drugačne mere vratc
- kandelabri s prirobnico
- kandelabri z jekleno manšeto
- drugačna površinska obdelava in praškasto lakiranje

Oznaka za naročilo	višina h1 (mm)	zemeljski del h2 (mm)	zemeljski del d2 (mm)	masa (kg)
močno polakirani v Sitecovi barvi železovega sijajnika ali črno RAL 9005				
premer nastavka d1 = 60 mm				
5NY 231 6-30KM08	3000	600	110	22,0
5NY 231 6-35KM08	3500	600	117	26,0
5NY 231 6-40KM08	4000	800	127	33,0
5NY 231 6-45KM08	4500	800	134	37,0
5NY 231 6-50KM08	5000	800	130	40,0
premer nastavka d1 = 76 mm				
5NY 231 7-30KM08	3000	600	126	27,0
5NY 231 7-35KM08	3500	600	133	31,0
5NY 231 7-40KM08	4000	800	124	35,0
5NY 231 7-45KM08	4500	800	129	39,0
5NY 231 7-50KM08	5000	800	134	44,0
5NY 231 7-60KM08	6000	1000	146	57,0
5NY 231 7-80KM08	8000	1200	168	82,0
5NY 231 7-10KM08	10000	1500	191	113,0
vroče pocinkani				
premer nastavka d1 = 60 mm				
5NY 231 6-30KM00	3000	600	110	22,0
5NY 231 6-35KM00	3500	600	117	26,0
5NY 231 6-40KM00	4000	800	127	33,0
5NY 231 6-45KM00	4500	800	134	37,0
5NY 231 6-50KM00	5000	800	130	40,0
premer nastavka d1 = 76 mm				
5NY 231 7-30KM00	3000	600	126	27,0
5NY 231 7-35KM00	3500	600	133	31,0
5NY 231 7-40KM00	4000	800	124	35,0
5NY 231 7-45KM00	4500	800	129	39,0
5NY 231 7-50KM00	5000	800	134	44,0
5NY 231 7-60KM00	6000	1000	146	57,0
5NY 231 7-80KM00	8000	1200	168	82,0
5NY 231 7-10KM00	10000	1500	191	113,0

Pomemben napotek, povezan z barvo kandelabrov:

za druge barve ali površinske obdelave, kot je Sitecova barva železovega sijajnika, je treba nadomestiti številko v poudarjenem tisku na koncu oznake za naročilo z:

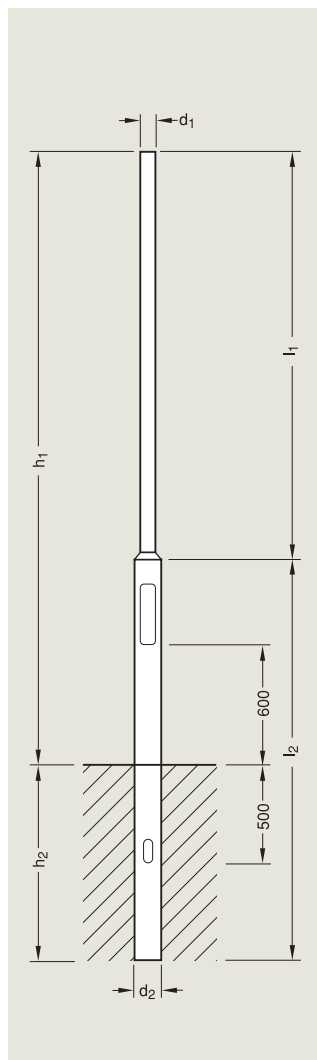
1 = črna RAL 9005

Drugi barvni toni po lestvicah RAL in DB na zahtevo.

Pribor za konične okrogle kandelabre

oznaka za naročilo	oznaka
5NY 231 0-1XK0	zaščita robov
5NY 231 0-1XM114	skrčljiva manšeta $\phi \leq 114$ mm
5NY 231 0-1XM191	skrčljiva manšeta $\phi > 114$ mm
5NY 231 0-1XB250	talna plošča 250 x 250 x 3 mm
5NY 231 0-1XB400	talna plošča 400 x 400 x 3 mm

Stopničasti cilindrični kandelabri in pribor



Stopničasti cilindrični kandelabri

Konstrukcija kandelabrov

- ravni jekleni kandelabri (St.37.2) za montažo svetilk z direktnim natikom, v skladu z EN 40
- stopničasti cilindrični
- debelina stene 3 mm
- zgornji konec kandelabrov kalilbriran, dolžina nastavka 100 mm
- odprtina vratc 85 mm x 140 mm
- vratca standardno vstavljena (polakirani kandelabri) ali nataknjena (pocinkani kandelabri) z nerjavnim 12-milimetrskim trirobim zapahom
- tračnica za predstikalni pribor z drsnima maticama M6
- odprtina za uvod kabla 50 mm x 150 mm

Površinska obdelava

- vroče pocinkani po DIN 50976
- varianta: mokro polakirani v Sitecovi barvi železovega sijajnika ali črno RAL 9005

Posebne izvedbe

- druge izvedbe kandelabrov
- druge dimenzije kandelabrov
- druge debeline sten
- aluminijasti kandelabri
- drugačne mere vratc
- kandelabri s prirobnico
- kandelabri z jekleno manšeto
- drugačna površinska obdelava in praškasto lakiranje

Oznaka za naročilo	višina h1 (mm)	zemeljski del h2 (mm)	spodnji del l2 (mm)	zgornji del l1 (mm)	masa (kg)
mokro polakirani v Sitecovi barvi železovega sijajnika ali črno RAL 9005					
premer nastavka d1 = 60 mm, d2 = 114 mm					
5NY 231 6-30AM08	3000	600	2000	1600	21,0
5NY 231 6-35AM08	3500	600	2500	1600	23,0
5NY 231 6-40AM08	4000	800	2700	2100	28,0
5NY 231 6-45AM08	4500	800	3200	2100	30,0
5NY 231 6-50AM08	5000	800	3200	2600	33,0
premer nastavka d1 = 76 mm, d2 = 114 mm					
5NY 231 7-30AM08	3000	600	2000	1600	23,0
5NY 231 7-35AM08	3500	600	2500	1600	26,0
5NY 231 7-40AM08	4000	800	2700	2100	31,0
5NY 231 7-45AM08	4500	800	3200	2100	33,0
5NY 231 7-50AM08	5000	800	3200	2600	37,0
5NY 231 7-60AM08	6000	1000	4500	2500	45,0
vroče pocinkani					
premer nastavka d1 = 60 mm, d2 = 114 mm					
5NY 231 6-30AM00	3000	600	2000	1600	21,0
5NY 231 6-35AM00	3500	600	2500	1600	23,0
5NY 231 6-40AM00	4000	800	2700	2100	28,0
5NY 231 6-45AM00	4500	800	3200	2100	30,0
5NY 231 6-50AM00	5000	800	3200	2600	33,0
premer nastavka d1 = 76 mm, d2 = 114 mm					
5NY 231 7-30AM00	3000	600	2000	1600	23,0
5NY 231 7-35AM00	3500	600	2500	1600	26,0
5NY 231 7-40AM00	4000	800	2700	2100	31,0
5NY 231 7-45AM00	4500	800	3200	2100	33,0
5NY 231 7-50AM00	5000	800	3200	2600	37,0
5NY 231 7-60AM00	6000	1000	4500	2500	45,0

Pomemben napotek, povezan z barvo kandelabrov:

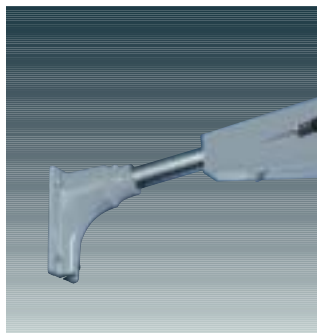
za druge barve ali površinske obdelave, kot je Sitecova barva železovega sijajnika, je treba nadomestiti številko v poudarjenem tisku na koncu oznake za naročilo z:
1 = črna RAL 9005

Drugi barvni toni po lestvicah RAL in DB na zahtevo.

Pribor za konične okrogle kandelabre

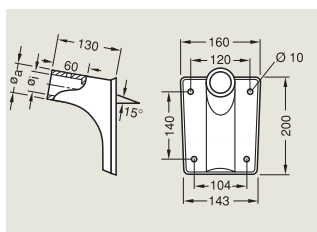
oznaka za naročilo	oznaka
5NY 231 0-1XK0	zaščita robov
5NY 231 0-1XM114	skrčljiva manšeta $\phi \leq 114$ mm
5NY 231 0-1XM191	skrčljiva manšeta $\phi > 114$ mm
5NY 231 0-1XB250	talna plošča 250 x 250 x 3 mm
5NY 231 0-1XB400	talna plošča 400 x 400 x 3 mm

Stenske konzole in redukcijski vmesniki



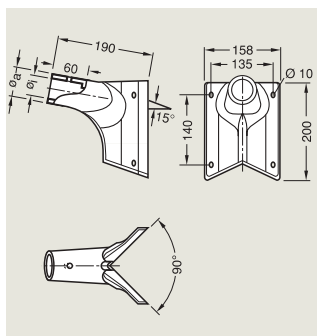
Pritrdilni pribor za posamično montažo svetilk na stene in kandelabre z neustreznimi dimenzijami nastavka

- tlačno ulite aluminijaste prirobnice
- polakirane svetlo sivo, RAL 7035
- montaža na stene in vogale zgradb
- pritrditev svetilk prek nosilnih cevi \varnothing 42 mm ali \varnothing 60 mm
(nosilne cevi potrebnih premerov in želenih dolžin je treba naročiti dodatno k stenskim ali kotnim prirobnicam)
- nosilne cevi in redukcijski vmesniki iz jekla St. 37.2, pocinkani



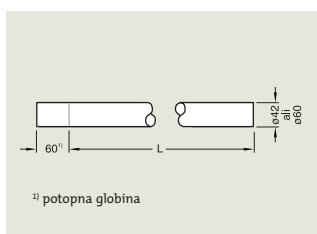
stenska prirobnica

Oznaka za naročilo	za nosilno cev \varnothing (mm)	\varnothing a (mm)	\varnothing i (mm)	masa (kg)
5NY 510 0-1	42	60	43	0,8
5NY 510 2-1	60	78	61	0,8



kotna prirobnica

Oznaka za naročilo	za nosilno cev \varnothing (mm)	\varnothing a (mm)	\varnothing i (mm)	masa (kg)
5NY 510 1-1	42	60	43	1,0
5NY 510 3-1	60	78	61	1,0

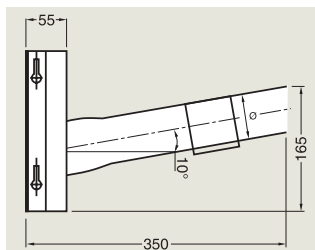


nosilna cev

Oznaka za naročilo	premer (mm)	L (mm)	masa (kg)
5NY 510 0-0XD	42	100	0,4
5NY 510 0-1XD	42	250	0,7
5NY 510 0-2XD	42	400	0,9
5NY 510 1-1XD	60	100	0,6
5NY 510 1-0XD	60	250	1,0
5NY 510 2-0XD	60	400	1,3

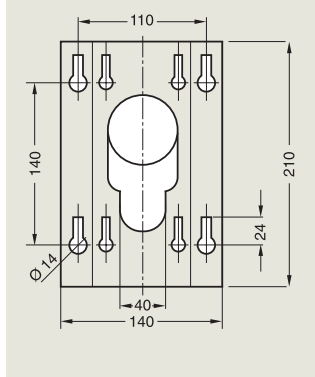
¹⁾ potopna globina

Stenske konzole in redukcijski vmesniki

**kombinirana stensko/kotna prirobnica**

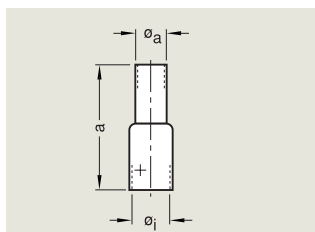
vkjučno z nosilno cevjo, izvedba jeklena (St.37.2), pocinkana

Oznaka za naročilo	premer (mm)	masa (kg)
5NY 511 0-2	42	1,8
5NY 511 2-2	60	2,3

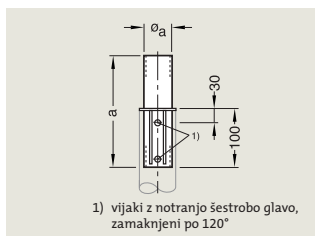
**kombinirana stensko/kotna prirobnica PCU 160**

vključno z nosilno cevjo, izvedba jeklena (St.37.2), polakirana v RAL 7030

Oznaka za naročilo	premer (mm)	masa (kg)
5PCU 160	60	2,3

**redukcijski vmesnik**
montaža z natikom (vpetje na kandelaber z zunanje strani)

Oznaka za naročilo	tip	ϕ_a (mm)	ϕ_i (mm)	a (mm)	masa (kg)
za montažo z natikom					
5NA 340 0-0XC00	60/42	42	62	230	1,1
5NA 341 0-0XC00	76/60	60	81	230	1,8
5NA 342 0-0XC00	89/76	76	92	350	3,3

**redukcijski vmesnik**
montaža z vtikom (vijačna pritržitev skozi ustrezno postavljene izvrtine na kandelabru)

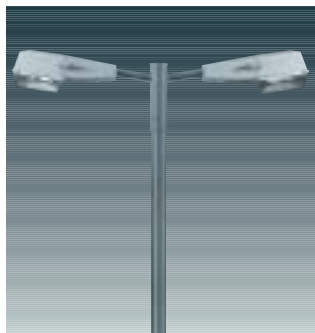
Oznaka za naročilo	tip	ϕ_a (mm)	ϕ_i (mm)	a (mm)	masa (kg)
za montažo z vtikom					
5NA 340 1-0XC00	60/42	42	-	165	0,7
5NA 341 1-0XC001	76/60	60	-	165	1,2
5NA 342 1-0XC002	89/76	76	-	300	2,5

1) vijaki z notranjo šeststrobo glavo, zamaknjeni po 120°

1) V kandelabru je potrebna izvrtina $\phi 8$, pritrdilni vijak M6 (v kompletu).

2) V kandelabru je potrebna izvrtina $\phi 10$, pritrdilni vijak M8 (v kompletu).

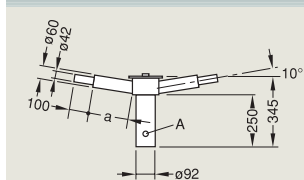
Večkratne konzole



- jeklena konstrukcija (St.37.2), pocinkana po DIN 50976
- nagib nosilnih ročic: 10°
- premer nosilnih ročic \varnothing 42 mm ali \varnothing 60 mm
- variante s stopničastimi nosilnimi ročicami s prostorom za manipuliranje s kablom v nastavku za natik na kandelaber



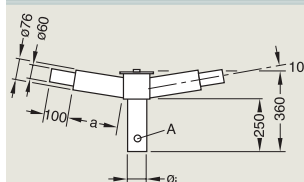
večkratna konzola
s stopničastimi nosilnimi ročicami
 \varnothing 42/60 mm



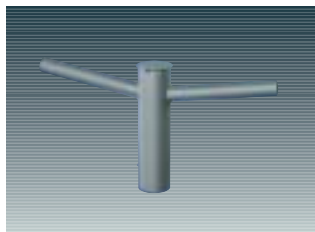
A: 3 x vijak z notranjo šestrobo glavo M8 x 10



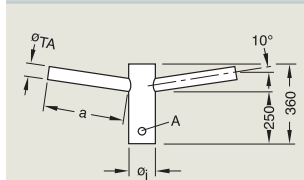
večkratna konzola
s stopničastimi nosilnimi ročicami
 \varnothing 60/76 mm



A: 3 x vijak z notranjo šestrobo glavo M8 x 10



večkratna konzola
s ravnimi nosilnimi ročicami



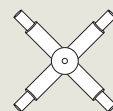
A: 3 x vijak z notranjo šestrobo glavo M8 x 10

Razporeditve pri večkratnih konzolah

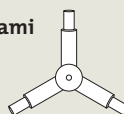
z 2 ročicama



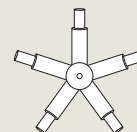
s 4 ročicami



s 3 ročicami



s 5 ročicami



Oznaka za naročilo	\varnothing a (mm)	\varnothing i (mm)	masa (kg)	
varianta \varnothing 42/60				
za nastavek kandelabra 76 mm				
SNY 205 0	z 2 ročicama	200	78	9,8
SNY 205 1	s 3 ročicami	200	78	13,9

Oznaka za naročilo	\varnothing a (mm)	\varnothing i (mm)	masa (kg)	
varianta \varnothing 60/76				
za nastavek kandelabra 76 mm				
SNY 201 0	z 2 ročicama	200	78	10,8
SNY 201 1	s 3 ročicami	200	78	15,2
za nastavek kandelabra 89 mm				
SNY 201 4	z 2 ročicama	200	92	11,1
SNY 201 5	s 3 ročicami	200	92	16,2
za nastavek kandelabra 102/108 mm				
SNY 201 2	s 4 ročicami	300	117	19,2
SNY 201 3	s 5 ročicami	300	117	20,4

Oznaka za naročilo	\varnothing a (mm)	\varnothing i (mm)	masa (kg)	
varianta				
nosilna ročica (\varnothing 42 mm) za nastavek kandelabra 76 mm				
SNY 501 0-2XM10	z 2 ročicama	300	78	6,4
SNY 501 0-3XM10	s 3 ročicami	300	78	7,7
nosilna ročica (\varnothing 60 mm) za nastavek kandelabra 76 mm				
SNY 501 1-2XM10	z 2 ročicama	300	78	7,8
nosilna ročica (\varnothing 60 mm) za nastavek kandelabra 89 mm				
SNY 501 1-2XM20	z 2 ročicama	300	92	8,5
SNY 501 1-3XM20	s 3 ročicami	300	92	10,4
nosilna ročica (\varnothing 60 mm) za nastavek kandelabra 102/108 mm				
SNY 501 1-4XM30	s 4 ročicami	300	117	13,4
SNY 501 1-5XM30	s 5 ročicami	300	117	15,2

Kabelske prehodne omarice

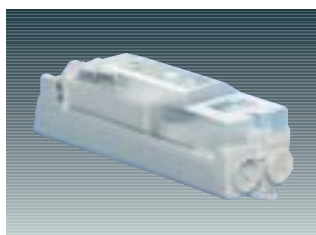
- iz umetne snovi, odporne proti udarcem
- potrebna velikost vratc v kandelabru najmanj 85 x 270 mm
- zaščita pred električnim udarom v skladu z BVG A2 (VBG 4)
- zaščitni razred II
- podnožje varovalke D01 – E14 - z vijakačno kapo E14
- odvod proti svetilki s po 2 skoznjikoma



kabelska prehodna omarica

- L1, L2, L3, N, PE
- brez vnaprejšnjega notranjega ožičenja
- za 3 kable do 5 x 16 mm²
- IP 44

Oznaka za naročilo	vložki	sponke	mere
za notranji premer kandelabra od 84 mm naprej			
5NY 700 0-1XK	1 x E14	L1, L2, L3, N, PE	250 x 72 x 75
5NY 700 0-2XK	2 x E14	L1, L2, L3, N, PE	250 x 72 x 75
pribor			
5NY 700 0-1XE	ozemljitveni vodnik		L = 400mm, Ø 10 mm ²



kabelska prehodna omarica

- L1, L2, L3, N, PE (N)
- z vnaprejšnjim notranjim ožičenjem v obliki ponikljanih medeninastih zbiralk
- za 2 kable do 5 x 16 mm² ali 3 kable do 5 x 10 mm²
- dva priključna kable za svetilke je po želji mogoče pritrčiti tudi s spodnje strani vzporedno z dovodnim kablom
- IP 44

Oznaka za naročilo	vložki	sponke	mere
za notranji premer kandelabra od 84 mm naprej			
5NY 700 1-2XK	2 x E14	L1, L2, L3, N, PE(N)	232 x 69 x 69,5
pribor			
5NY 700 0-2XE	ozemljitveni vodnik		L = 400, Ø 10 mm ²



kabelska prehodna omarica

- z vnaprejšnjim notranjim ožičenjem v obliki ponikljanih medeninastih zbiralk
- za 3 kable do 5 x 16 mm²
- sponka L4 za pritrčitev krmilnega voda pri redukciji moči
- dva priključna kable za svetilke je po želji mogoče pritrčiti tudi s spodnje strani vzporedno z dovodnim kablom
- IP 44
- certifikat VDE
- ni primerna za 5NY 231 6-30KM... in 5NY 231 6-35KM

Oznaka za naročilo	vložki	sponke	mere
za notranji premer kandelabra od 89 mm naprej			
5NY 700 2-2XK	2 x E14	L1, L2, L3, N PE	257 x 82 x 63
5NY 700 3-2XK	2 x E14	L1, L2, L3, L4, PE(N)	257 x 82 x 63
5NY 700 3-3XK	2 x E14	L1, L2, L3, L4, PE(N)	257 x 82 x 63
pribor			
5NY 700 0-3XE	ozemljitveni vodnik		L = 400, Ø 10 mm ²

Žarnice in sijalke

okov	oznaka za naročilo	oznaka po LBS	nazivni tok (A)	svetlobni tok (lm)	barvna temperatura (K)	indeks barvnega videza
cevasta oblika, prozorna						
E27	5PN3005	HST 50 W	0,80	4400	2000	R _a < 40 (4)
E27	5PN30071	HST 70 W	1,00	6500	2000	R _a < 40 (4)
E40	5PN3010	HST 100 W	1,20	10000	2000	R _a < 40 (4)
E40	5PN30150	HST 150 W	1,80	17500	2000	R _a < 40 (4)
E40	5PN30250	HST 250 W	3,00	33000	2000	R _a < 40 (4)
E40	5PN30400	HST 400 W	4,40	55500	2000	R _a < 40 (4)
E40	5PN3060	HST 600 W	6,20	90000	2000	R _a < 40 (4)
E40	5PN3080	HST 1000 W	10,30	130000	2000	R _a < 40 (4)
elipsoidna oblika, s premazom						
E27	5PN31051	HSE 50 W	0,77	3500	2000	R _a < 40 (4)
E27	5PN3105	HSE-I 50 W	0,77	3500	2000	R _a < 40 (4)
E27	5PN31071	HSE 70 W	0,98	5600	2000	R _a < 40 (4)
E27	5PN3107	HSE-I 70 W	0,98	5600	2000	R _a < 40 (4)
E40	5PN3110	HSE 100 W	1,20	9500	2000	R _a < 40 (4)
E40	5PN3115	HSE 150 W	1,80	14000	2000	R _a < 40 (4)
E40	5PN31150	HSE 150 W	1,80	17000	2000	R _a < 40 (4)
E40	5PN3125	HSE 250 W	3,00	25000	2000	R _a < 40 (4)
E40	5PN31250	HSE 250 W	3,00	32000	2000	R _a < 40 (4)
E40	5PN3140	HSE 400 W	4,45	47000	2000	R _a < 40 (4)
E40	5PN31400	HSE 400 W	4,40	54000	2000	R _a < 40 (4)
cevasta oblika, prozorna, s priključkom na 2 straneh						
RX7s	5PN3207	HST-DE 70 W	1,00	6800	2000	R _a < 40 (4)
RX7s-24	5PN3215	HST-DE 150 W	1,80	15000	2000	R _a < 40 (4)
Fc 2	5PN3225	HST-DE 250 W	3,00	25500	2000	R _a < 40 (4)
Fc 2	5PN3240	HST-DE 400 W	4,40	48000	2000	R _a < 40 (4)
elipsoidna oblika, s premazom						
E27	5PQ1805	HME 50 W	0,60	1800	4200	R _a = 40-59 (3)
E27	5PQ2005	HME 50 W	0,60	1600	3000	R _a = 60-69 (2B)
E27	5PQ1808	HME 80 W	0,80	3800	4100	R _a = 40-59 (3)
E27	5PQ1408	HME 80 W	0,80	4000	3200	R _a = 40-59 (3)
E27	5PQ2008	HME 80 W	0,80	3400	3000	R _a = 60-69 (2B)
E27	5PQ1812	HME 125 W	1,15	6300	4000	R _a = 40-59 (3)
E27	5PQ1412	HME 125 W	1,15	6500	3200	R _a = 40-59 (3)
E27	5PQ2012	HME 125 W	1,15	5700	3000	R _a = 60-69 (2B)
E40	5PQ1825	HME 250 W	2,15	13000	3900	R _a = 40-59 (3)
E40	5PQ1425	HME 250 W	2,15	14000	3100	R _a = 40-59 (3)
E40	5PQ1840	HME 400 W	3,25	22000	3800	R _a = 40-59 (3)
E40	5PQ1440	HME 400 W	3,25	24000	3000	R _a = 40-59 (3)
cevasta oblika, prozorna						
G 12	5PQ5207	HIT 70 W	1,00	5200	3000	R _a = 80-89 (1B)
G 12	5PQ52071	HIT 70 W	1,00	5500	4200	R _a = 80-89 (1B)
G 12	5PQ5215	HIT 150 W	1,80	13000	4200	R _a = 80-89 (1B)
G 12	5PQ52151	HIT 150 W	1,80	13000	3000	R _a = 80-89 (1B)
E40	5PQ5225	HIT 250 W	3,00	20000	5300	R _a = 90-100 (1A)
E40	5PQ52402	HIT 400 W	4,10	42000	3700	R _a = 60-69 (2B)
E40	5PQ52406	HIT 400 W	4,00	32000	5200	R _a = 90-100 (1A)
E40	5PQ52802	HIT 1000 W	9,50	80000	6000	R _a = 90-100 (1A)
E40	5PQ5282	HIT 2000 W	8,80	200000	4500	R _a = 60-69 (2B)
E40	5PQ52824	HIT-I 2000 W	10,30	180000	6000	R _a = 90-100 (1A)
elipsoidna oblika, s premazom						
E27	5PQ57076A	HIE 70 W	0,95	4900	3100	R _a = 80-89 (1B)
E27	5PQ57076AA	HIE 70 W	1,00	4900	3800	R _a = 80-89 (1B)
E27	5PQ57106A	HIE 100 W	1,10	7300	3800	R _a = 80-89 (1B)
E27	5PQ57106AA	HIE 100 W	1,10	8000	2900	R _a = 80-89 (1B)
E40	5PQ5025	HIE 250 W	3,00	19000	5200	R _a = 90-100 (1A)
E40	5PQ50403	HIE 400 W	3,80	32000	5900	R _a = 90-100 (1A)
E40	5PQ57406A	HIE 400 W	4,20	43000	3800	R _a = 70-79 (2A)
E40	5PQ5080	HIE 1000 W	9,50	95000	4700	R _a = 60-69 (2B)

Žarnice in sijalke

okov	oznaka za naročilo	oznaka po LBS	nazivni tok (A)	svetlobni tok (lm)	barvna temperatura (K)	indeks barvnega videza
elipsoidna oblika, s premazom						
E27	5PQ57076BA	HIE 70 W	1,00	5200	4000	R _a = 80-89 (1B)
E27	5PQ57106B	HIE 100 W	1,10	7800	4000	R _a = 80-89 (1B)
E27	5PQ57106BA	HIE 100 W	1,10	8500	3000	R _a = 80-89 (1B)
E40	5PQ57406B	HIE 400 W	4,20	45000	3800	R _a = 70-79 (2A)
cevasta oblika, prozorna, s priključkom na 2 straneh						
RX7s	5PQ5507	HIT-DE 70 W	1,00	5000	3000	R _a = 80-89 (1B)
RX7s	5PQ55071	HIT-DE 70 W	1,00	5500	4000	R _a = 80-89 (1B)
RX7s-24	5PQ5515	HIT-DE 150 W	1,80	11250	4200	R _a = 80-89 (1B)
RX7s-24	5PQ55151	HIT-DE 150 W	1,80	11000	3000	R _a = 80-89 (1B)
RX7s-24	5PQ55152	HIT-DE 150 W	1,80	11000	5200	R _a = 80-89 (1B)
Fc 2	5PQ5525	HIT-DE 250 W	3,00	20000	4200	R _a = 80-89 (1B)
Fc 2	5PQ53251	HIT-DE 250 W	2,80	20000	3200	R _a = 80-89 (1B)
Fc 2	5PQ5325	HIT-DE 250 W	3,00	20000	5100	R _a = 90-100 (1A)
Fc 2	5PQ53402	HIT-DE 400 W	4,00	35000	4200	R _a = 80-89 (1B)
Fc 2	5PQ5340	HIT-DE 400 W	4,10	36000	5200	R _a = 90-100 (1A)
posebna oblika, prozorna, s priključkom na 2 straneh						
Kabel	5PQ53801	HIT-DE 1000 W	9,60	90000	5900	R _a = 90-100 (1A)
Kabel	5PQ52825	HIT-DE 2000 W	11,30	200000	5800	R _a = 90-100 (1A)
cevasta oblika, prozorna						
G 12	5PQ5335	HIT-CE 35 W	0,50	3300	3000	R _a = 80-89 (1B)
G 12	5PQ5370	HIT-CE 70 W	1,00	6700	3000	R _a = 80-89 (1B)
G 12	5PQ53151	HIT-CE 150 W	1,80	14000	3000	R _a = 80-89 (1B)
G 12	5PQ53152	HIT-CE 150 W	1,80	12700	4200	R _a = 90-100 (1A)
E27	5PQ5307	HIT-CE/S 70 W	1,00	6300	2800	R _a = 80-89 (1B)
E40	5PQ5315	HIT-CE/S 150 W	1,80	13500	2800	R _a = 80-89 (1B)
elipsoidna oblika, s premazom						
E27	5PQ5807	HIE-CE/S 70 W	1,00	5900	2800	R _a = 80-89 (1B)
E40	5PQ5810	HIE-CE/S 100 W	1,10	8200	2800	R _a = 80-89 (1B)
cevasta oblika, prozorna, s priključkom na 2 straneh						
RX7s	5PQ5407	HIT-DE-CE 70 W	1,00	6500	3000	R _a = 80-89 (1B)
RX7s	5PQ54071	HIT-DE-CE 70 W	1,00	5700	4200	R _a = 90-100 (1A)
RX7s-24	5PQ5415	HIT-DE-CE 150 W	1,80	13400	4200	R _a = 90-100 (1A)
obratovanje neposredno na omrežni napetosti						
R7s	5PW15200AA	QT-DE 200 W		3200	3000	R _a = 90-100 (1A)
R7s	5PW15300AA	QT-DE 300 W		5000	3000	R _a = 90-100 (1A)
R7s	5PW15800AA	QT-DE 1000 W		22000	3000	R _a = 90-100 (1A)
namenjene posebno za obratovanje na prostem						
2G11	5PD20183BS	TC-L 18 W	0,38	1200	3000	R _a = 80-89 (1B)
2G11	5PD20243BS	TC-L 24 W	0,35	1800	3000	R _a = 80-89 (1B)