



Novi "inteligentni" tehnički paket u svetiljkama za spoljašnje osvetljenje. U skladu sa standardima, sigurno u budućnost: prigušnice sa termičkom zaštitom i drugi visokoeфикасни sastavni delovi svetiljki garantuju optimalnu sigurnost i smanjuju troškove.

Komponente sistema Siteco Savelight su:

#### Upaljači sa isključnom automatikom

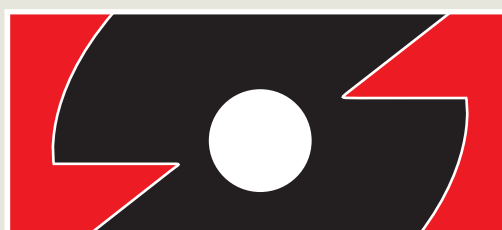
- upaljači Siteco Savelight sa isključnom automatikom ograničavaju broj pokušaja
- sa proverenom impulsnom tehnologijom skraćuju vreme smetnji i do 90 %
- skraćuju vreme ponovnog paljenja do 50 %
- produžuju trajnost upaljača i pojednostavljuju otkrivanje svetlosnih izvora koje treba zameniti.

#### Prigušnice sa termičkom zaštitom

- sprečava pregorevanje elektronskih komponenti (prigušnice, upaljača, kondenzatora itd.)
- samoinicijativno vraćanje u prvobitno stanje nakon hlađenja
- isključuje elektroblok u zavisnosti od temperature ili struje
- prigušnice se razlikuju od običnih po oznaci na samoj prigušnici (prepoznatljivost)

#### Redukcioni relej sa brojačem

- redukcioni releji Siteco Savelight sa brojačem garantuju paljenje svetlosnih izvora punom snagom, što zahtevaju proizvođači svetlosnih izvora
- nezavisno od toga, da li je redukcija snage svetlosnih izvora pri mogućem ispadu mrežnog napona aktivirana ili ne, ta funkcija je osigurana i posle povratka napona
- time se životni vek svetlosnih izvora ne menja, svetlosni fluks u propisanom delu od 50 % je sigurno dostignut



**Siteco Savelight**

Sve oznake za naručivanje koje na 7. mestu imaju slovo E predstavljaju tip Siteco Savelight.

Svetlosni stubići i stubovi	
- CITY-LIGHT	14/2
- CP 29-1	14/4
- Neustadt	14/5
Pribor	14/8
Podne ugradne svetiljke	
- okrugla verzija CB 90	14/6
- pravougaona verzija CB 95	14/6
Zidne ugradne svetiljke	
- okrugla verzija CW 91	14/7
- pravougaona verzija CW 96	14/7

## Svetlosni stubiç i stub



## Kratki opis

Svetlosni stubiç i stub u moderno oblikovanim varijantama. Razliçite jaçine svetlosnog izvora i refraktorskih uložaka omogućuju raliçite svetlosne efekte za razliçite namene i upotrebe.

## Specifiçnosti

Svetlosni stubiçi sa svetlosnim izvorom na visini 1m i stubovi sa izvorom na visini 2,4 m koriste se na ulazima u objekte ili ispred ulaza u objekte, putnim prilazima, parkovima, manjim trgovima i pešaçkim stazama.

## Tehniçe specifiçnosti kuçišta

Razred zaštiite: I. stepen zaštiite kod svetiljki NEUSTADT, II. stepen zaštiite kod svetiljki CITY – LIGHT i CP 29. Stepenn zaštiite: IP 54 kod svetiljki CITY – LIGHT i NEUSTADT, IP 65 kod CP 29. Stubove možemo montirati na temelj ili na noseçi element za ukopavanje u zemlju. Kuçište svetiljke je od presovanog aluminijuskog profila, odnosno Inox-a kod svetiljke NEUSTADT. Zaštićen je gornji pokretni deo svetiljke. Svetlotehniçi protektori svetiljki su od PMMA, otporni na udarce, odnosno od kompaktnog kaljenog otpornog stakla kod CP 29. Površina kuçišta je premazana lakom, otpornim na vremenske uticaje, u Sitecovojoj boji srebrno sivoj, sliçno DB 702, CITY – LIGHT takođe u crnoj boji.



CITY – LIGHT 120, satinirano staklo sa optikom: lepezasti refraktor, visok (F7)

## CITY – LIGHT 120

Cilindričan svetlosni stubiç. Montaža na temelj ili na noseçi element za ukopavanje u zemlju. Kuçište od aluminijuma, sa satiniranim staklom. Površina u Sitecovojoj boji, srebrno sivoj ili crnoj. Svetlost se usmerava sa lepezastim refraktorom, kojeg je potrebno posebno naruçiti. Za svetlosne izvore HME, HSE, TC-L. Svetlotehniçi protektor providan, satiniran ili opalan. Visina svetiljke: 1200mm. Preçnik svetiljke: 200mm.

Pripadajuçe kablovske razdelnike vidi na str. 15/29. **Kod verzije sa providnim staklom, upotreba refraktora je obavezna (primer str. 14/8).**



CITY – LIGHT 260, providno staklo sa optikom: lepezasti refraktor (F5)

## CITY – LIGHT 260

Cilindričan svetlosni stubiç. Montaža na temelj ili na noseçi element za ukopavanje u zemlju. Kuçište od aluminijuma sa satiniranim staklom. Površina u Sitecovojoj boji, srebrno sivoj ili crnoj. Svetlost se usmerava sa lepezastim refraktorom, kojeg je potrebno posebno naruçiti. Za svetlosne izvore HME, HSE, TC-L. Svetlotehniçi protektor providan, satiniran ili opalan. Visina svetiljke: 2600mm. Preçnik svetiljke: 200mm.

Pripadajuçe kablovske razdelnike vidi na str. 15/29. **Kod verzije sa providnim staklom, upotreba refraktora je obavezna (primer str. 14/8).**

## Električni delovi

Svetiljka CITY – LIGHT sa nosaçem predspojnog pribora za prihvatanje refraktorskih uložaka i uglom montaže za prikljuçne uvodnice, CP 29 i NEUSTADT su, u celini, instalirani sa ugrađenim kablovskim uvodnicama i osiguraçima. Redukcijski element ECO za sve verzije sa svetlosnim izvorima sa visokim pritiskom.

## Svetlotehniçe karakteristike

Svetlosna karakteristika kod svetiljki CITY – LIGHT zavisi od refraktorskog uložka: slobodno isijavajuçe, kružno, kružno sa zaslonom na strani kuçe kod svetlosnog stuba. NEUSTADT sa indirektnom elipsoidnom svetlosnom karakteristikom na jednoj strani. CP 29 sa Sitecovom tehnologijom Mirrortec za ekstremno široku ili usku raspodelu svetlosnog fluksa. Svetlotehniçi protektor: CITY – LIGHT sa providnom, satiniranom ili opalnom kapom, CP 29 sa satiniranim ravnim staklom, NEUSTADT sa opalnim poklopcem.

## Specifiçnosti

Svetiljke CITY – LIGHT imaju identičan električni uložak kao LATERNA i PEÇURKA, NEUSTADT ručno izrađena. Isporuka: CP 29 i NEUSTADT u komadu; CITY – LIGHT u delovima (noseçi stub, staklo, električni uložak).

Oznaka za naruçivanje	svetlosni izvor (W)	odgovarajuçi refraktor	masa (kg)
<b>providno staklo za svetlosne izvore HME</b>			
5NA 528 2-1AS28	1 x HME 50/80W	F7	10,3
5NA 528 E-1AR28	1 x HME 80W ECO	F7	10,5
<b>za svetlosne izvore HSE</b>			
5NA 528 E-1MS28	1 x HSE 50/70W	F7	10,9
5NA 528 E-1MR28	1 x HSE 70W ECO	F7	11,1
<b>za svetlosne izvore TC<sup>1)</sup></b>			
5LA 528 2-2KS28	2 x TC-L 18/24W	F7	10,9
<b>satinirano staklo za svetlosne izvore HME</b>			
5NA 528 2-1AS38	1 x HME 50/80W	F7	10,3
5NA 528 E-1AR38	1 x HME 80W ECO	F7	10,5
<b>za svetlosne izvore HSE</b>			
5NA 528 E-1MS38	1 x HSE 50/70W	F7	10,9
5NA 528 E-1MR38	1 x HSE 70W ECO	F7	11,1
<b>za svetlosne izvore TC<sup>1)</sup></b>			
5LA 528 2-2KS38	2 x TC-L 18/24W	F7	10,9
<b>opalno staklo za svetlosne izvore HME</b>			
5NA 528 2-1AF18	1 x HME 50/80W		10,3
5NA 528 E-1AR18	1 x HME 80W ECO		10,5
<b>za svetlosne izvore HSE</b>			
5NA 528 E-1MF18	1 x HSE 50/70W		10,9
5NA 528 E-1MR18	1 x HSE 70W ECO		11,1
<b>za svetlosne izvore TC<sup>1)</sup></b>			
5LA 528 2-2KF18	2 x TC-L 18/24W		10,9

Oznaka za naruçivanje	svetlosni izvor (W)	odgovarajuçi refraktor	masa (kg)
<b>providno staklo za svetlosne izvore HME</b>			
5NA 529 2-1AS28	1 x HME 50/80W	B3/F5/F5H	20,6
5NA 529 E-1AR28	1 x HME 80W ECO	B3/F5/F5H	21,0
5NA 529 2-1CS28	1 x HME 80/125W	B3/F5/F5H	20,9
5NA 529 E-1CR28	1 x HME 125W ECO	B3/F5/F5H	21,3
<b>za svetlosne izvore HSE</b>			
5NA 529 E-1MS28	1 x HSE 50/70W	B3/F5/F5H	21,8
5NA 529 E-1MR28	1 x HSE 70W ECO	B3/F5/F5H	22,2
<b>za svetlosne izvore TC<sup>1)</sup></b>			
5LA 529 2-2KS28	2 x TC-L 18/24W	F6/F6H	21,8
<b>satinirano staklo za svetlosne izvore HME</b>			
5NA 529 2-1AS38	1 x HME 50/80W	B3/F5/F5H	20,6
5NA 529 E-1AR38	1 x HME 80W ECO	B3/F5/F5H	21,0
5NA 529 2-1CS38	1 x HME 80/125W	B3/F5/F5H	20,9
5NA 529 E-1CR38	1 x HME 125W ECO	B3/F5/F5H	21,3
<b>za svetlosne izvore HSE</b>			
5NA 529 E-1MS38	1 x HSE 50/70W	B3/F5/F5H	21,8
5NA 529 E-1MR38	1 x HSE 70W ECO	B3/F5/F5H	22,2
<b>za svetlosne izvore TC<sup>1)</sup></b>			
5LA 529 2-2KS38	2 x TC-L 18/24W	F6/F6H	21,8

Upozorenje: svetiljke predviđene za dve snage fabrički su postavljene na nižu snagu.  
1) Svetlosni izvori su namešteni jedna pored drugog.  
Oznaka za naruçivanje sa slovom E na 7. mestu predstavlja tip Siteco Savelight.

## Svetlosni stubi i stub



CITY – LIGHT 120 – E, satinirano staklo sa optikom: lepezasti refraktor, visok (F7)

**CITY – LIGHT 120 – E**

Cilindrian svetlosni stubi. Montaža na temelj ili na nosei element za ukopavanje u zemlju. Kuište od aluminijuma sa satiniranim staklom. Površina u Sitecovojoj boji, srebrno sivoy ili crnoj. Svetlost se usmerava lepezastim refraktorom, kojeg je potrebno posebno naruiti. Za svetlosne izvore HME, HSE, TC-L. Svetlotehniki protektor providan, satiniran ili opalan. Visina svetiljke: 1300mm. Prenik svetiljke: 200mm.

Pripadajue kablovske razdelnike vidi na str. 15/29.

**Kod verzije sa providnim staklom upotreba refraktora je obavezna** (primer str. 14/8).

Oznaka za naruivanje	svetlosni izvor (W)	odgovarajui refraktor	masa (kg)
<b>providno staklo za svetlosne izvore HME</b>			
5NA 528 2-1AS58	1 x HME 50/80W	F7	10,5
5NA 528 E-1AR58	1 x HME 80W ECO	F7	10,7
<b>za svetlosne izvore HSE</b>			
5NA 528 E-1MS58	1 x HSE 50/70W	F7	11,1
5NA 528 E-1MR58	1 x HSE 70W ECO	F7	11,3
<b>za svetlosne izvore TC<sup>1)</sup></b>			
5LA 528 2-2KS58	2 x TC-L 18/24W	F7	11,1
<b>satinirano staklo za svetlosne izvore HME</b>			
5NA 528 2-1AS68	1 x HME 50/80W	F7	10,5
5NA 528 E-1AR68	1 x HME 80W ECO	F7	10,7
<b>za svetlosne izvore HSE</b>			
5NA 528 E-1MS68	1 x HSE 50/70W	F7	11,1
5NA 528 E-1MR68	1 x HSE 70W ECO	F7	11,3
<b>za svetlosne izvore TC<sup>1)</sup></b>			
5LA 528 2-2KS68	2 x TC-L 18/24W	F7	11,1
<b>opalno staklo za svetlosne izvore HME</b>			
5NA 528 2-1AF48	1 x HME 50/80W		10,5
5NA 528 E-1AR48	1 x HME 80W ECO		10,7
<b>za svetlosne izvore HSE</b>			
5NA 528 E-1MF48	1 x HSE 50/70W		11,1
5NA 528 E-1MR48	1 x HSE 70W ECO		11,3
<b>za svetlosne izvore TC<sup>1)</sup></b>			
5LA 528 2-2KF48	2 x TC-L 18/24W		11,1



CITY – LIGHT 260 - E, providno staklo sa optikom: lepezasti refraktor (F5)

**CITY – LIGHT 260 - E**

Cilindrian svetlosni stubi. Montaža na temelj ili na nosei element za ukopavanje u zemlju. Kuište od aluminijuma sa satiniranim staklom. Površina u Sitecovojoj boji, srebrno sivoy ili crnoj. Svetlost se usmerava sa lepezastim refraktorom, kojeg je potrebno posebno naruiti. Za svetlosne izvore HME, HSE, TC-L. Svetlotehniki protektor providan, satiniran ili opalan. Visina svetiljke: 2680mm. Prenik svetiljke: 200mm.

Pripadajue kablovske razdelnike vidi na str. 15/29.

**Kod verzije sa providnim staklom, upotreba refraktora je obavezna** (primer str. 14/8).

Oznaka za naruivanje	svetlosni izvor (W)	odgovarajui refraktor	masa (kg)
<b>providno staklo za svetlosni izvor HME</b>			
5NA 529 2-1AS58	1 x HME 50/80W	B3/F5/F5H	20,8
5NA 529 E-1AR58	1 x HME 80W ECO	B3/F5/F5H	21,2
5NA 529 2-1CS58	1 x HME 80/125W	B3/F5/F5H	21,1
5NA 529 E-1CR58	1 x HME 125W ECO	B3/F5/F5H	21,5
<b>za svetlosni izvor HSE</b>			
5NA 529 E-1MS58	1 x HSE 50/70W	B3/F5/F5H	22,0
5NA 529 E-1MR58	1 x HSE 70W ECO	B3/F5/F5H	22,4
<b>za svetlosni izvor TC<sup>1)</sup></b>			
5LA 529 2-2KS58	2 x TC-L 18/24W	B3/F6/F6H	22,0
<b>satinirano staklo za svetlosni izvor HME</b>			
5NA 529 2-1AS68	1 x HME 50/80W	B3/F5/F5H	20,8
5NA 529 E-1AR68	1 x HME 80W ECO	B3/F5/F5H	21,2
5NA 529 2-1CS68	1 x HME 80/125W	B3/F5/F5H	21,1
5NA 529 E-1CR68	1 x HME 125W ECO	B3/F5/F5H	21,5
<b>za svetlosni izvor HSE</b>			
5NA 529 E-1MS68	1 x HSE 50/70W	B3/F5/F5H	22,0
5NA 529 E-1MR68	1 x HSE 70W ECO	B3/F5/F5H	22,4
<b>za svetlosni izvor TC<sup>1)</sup></b>			
5LA 529 2-2KS68	2 x TC-L 18/24W	B3/F6/F6H	22,0

Bitne napomene za naruivanje, a odnose se na boju svetiljki: za drugu boju je potrebno tamno oznaeni broj na kraju oznake za naruivanje zameniti sledeim brojem:

1=crna RAL 9005  
Druge boje po RAL i DB normama na zahtev.

Slike ogledalastih refraktora sa podacima za naruivanje vidi u Priboru, str. 14/8.  
B3 zaslon  
F5 lepezasti refraktor za VT svetlosne izvore  
F5H lepezasti refraktor za VT svetlosne izvore sa zaslonom na kunoj strani  
F6 lepezasti refraktor za svetlosne izvore TC-L  
F6H lepezasti refraktor za svetlosne izvore TC-L sa zaslonom na kunoj strani  
F7 lepezasti refraktor, visok

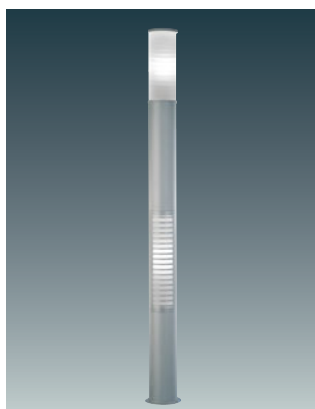
Upozorenje: svetiljke predviđene za dve snage fabriki su postavljene na nižu snagu.  
1)Svetlosni izvori su namešteni jedan pored drugog  
oznaka za naruivanje sa slovom E na 7. mestu predstavlja tip Siteco Savelight.

## Svetlosni stubić i stub

**CITY – LIGHT 120 – D**

Svetlosni stubić za montažu na temelj ili na noseći element za ukopavanje u zemlju. Kućište od aluminijuma sa satiniranim staklom. Površina u Sitecovojoj boji, srebrno sivoj. Svetlosni otvor na jednoj strani svetiljke, sa približno 120°. Za svetlosne izvore TC – L. Svetlotehnički protektor satiniran, IP 54. Visina svetiljke: 1200mm. Prečnik svetiljke: 200mm.

Pripadajuće kablovske razdelnike vidi na str. 15/29. **Kod verzije sa providnim staklom upotreba refraktora je obavezna** (primer str. 14/8).

**CITY – LIGHT 260 – D**

Svetlosni stub sa 2 svetlosna otvora (1xTC – L 40W). Montaža na temelj ili na noseći element za ukopavanje u zemlju. Kućište od aluminijuma sa satiniranim staklom. Površina u Sitecovojoj boji srebrno sivoj. Svetlost se usmerava sa lepezastim refraktorom, kojeg je potrebno posebno naručiti. Za svetlosne izvore HME, HSE, TC-L. Svetlotehnički protektor satiniran, IP 54. Visina svetiljke: 2600mm. Prečnik svetiljke: 200mm.

Pripadajuće kablovske razdelnike vidi na str. 15/29. **Kod verzije sa providnim staklom upotreba refraktora je obavezna** (primer str. 14/8).

**CP 29 – 1**

Svetlosni stubić sa kvadratnim presekom. Montaža na ploču sa pribudnicom. Kućište od aluminijuma. Površina u Sitecovojoj srebrno sivoj boji. Svetlosni otvor na jednoj strani sa ekstremno širokom ili uskom raspodelom. Sitecova tehnologija Mirrortec. Za svetlosne izvore HIT – CRI. Svetlotehnički protektor od satiniranog stakla otpornog na udarce, IP 65. Visina svetiljke: 1100mm. Širina/dužina svetiljke: 205mm.

Oznaka za naručivanje	svetlosni izvor (W)	masa (kg)
<b>satirano staklo za svetlosne izvore TC - L</b>		
5LA 328 2-1KA38D	1 x TC-L 40W	11,0

Oznaka za naručivanje	svetlosni izvor (W)	odgovarajući refraktor	masa (kg)
<b>satirano staklo za svetlosne izvore HME</b>			
5NA 529 2-1AS28D	1 x HME 50/80W	B3/F5/F5H	22,6
5NA 529 E-1AR28D	1 x HME 80W ECO	B3/F5/F5H	23,0
5NA 529 2-1CS28D	1 x HME 80/125W	B3/F5/F5H	22,9
5NA 529 E-1CR28D	1 x HME 125W ECO	B3/F5/F5H	23,3
<b>za svetlosne izvore HSE</b>			
5NA 529 E-1MS28D	1 x HSE 50/70W	B3/F5/F5H	23,8
5NA 529 E-1MR28D	1 x HSE 70W ECO	B3/F5/F5H	24,2
<b>za svetlosne izvore TC<sup>1)</sup></b>			
5LA 529 2-2KS28D	2 x TC-L 18/24W	F6/F6H	23,8

Slike ogledalskih refraktora sa podacima za naručivanje vidi u Priboru, str. 14/8.

B3 zaslon F6 lepezasti refraktor za svetlosne izvore TC-L  
 F5 lepezasti refraktor za VT svetlosne izvore F6H lepezasti refraktor za svetlosne izvore TC-L  
 F5H lepezasti refraktor za VT svetlosne izvore sa zaslonom na kućnoj strani sa zaslonom na kućnoj strani  
 F7 lepezasti refraktor, visok

Upozorenje: svetiljke predviđene za dve snage fabrički su postavljene na nižu snagu.

1) Svetlosni izvori su namešteni jedan pored drugog.

oznaka za naručivanje sa slovom E na 7. mestu predstavlja tip Siteco Savelight.

Oznaka za naručivanje	svetlosni izvor (W)	masa (kg)
<b>Široka raspodela svetlosti za svetlosne izvore HIT-CRI</b>		
5NA 291 E-1MA08	1 x HIT-CRI 70W	11,9
<b>Uska raspodela svetlosti za svetlosne izvore HIT-CRI</b>		
5NA 291 E-1MS08	1 x HIT-CRI 70W	11,9

Bitne napomene za naručivanje, a odnose se na boju svetiljki: za drugu boju je potrebno tamno označiti broj na kraju oznake za naručivanje zameniti sledećim brojem:  
 1=cma RAL 9005.  
 Druge boje po RAL i DB normama na zahtev.

Oznaka za naručivanje sa slovom E na 7. mestu predstavlja tip Siteco Savelight

## Svetlosni stubiç i stub

**Neustadt**

Cilindrični svetlosni stubiç. Montaža na ploču sa prirubnicom. Kućište od Inoxa. Površina u Sitecovej, srebrno sivoj boji. Raspodela svetlosnog fluksa je slobodno isijavajuća preko zašrafljenih prstenastih zaslona. Za svetlosne izvore HME, HSE, TC-L. Svetlotehnički protektor opalan. Visina svetiljke: 1200mm. Preçnik svetiljke: 160mm

Specifičnosti: Kablovski priključni razdelnik sa osiguračem je u celini instaliran. Montaža na deo za ukopavanje u zemlju na zahtev.

Oznaka za naruçivanje	svetlosni izvor (W)	masa (kg)
<b>za svetlosne izvore HME</b>		
5NA 287 2-1AE108	1 x HME 50/80W	10,3
<b>za svetlosne izvore HSE</b>		
5NA 287 E-1ME108	1 x HSE 50/70W	10,9
<b>za svetlosne izvore TC</b>		
5LA 287 2-1PG108	1 x TC-EL 23W E27	10,6

**Zidna svetiljka Neustadt**

sa zidnim nosačem. Kućište od Inoxa, obojeno u Sitecovu srebrno sivu boju. Raspodela svetlosnog fluksa je slobodno isijavajuća preko zašrafljenih prstenastih zaslona. Za svetlosne izvore TC-L. Svetlotehnički protektor opalan. Visina: 520mm.

Oznaka za naruçivanje	svetlosni izvor (W)	masa (kg)
<b>za svetlosne izvore TC</b>		
5LA 288 2-1PG108	1 x TC-EL 23W E27	4,1

## Podne i zidne ugradne svetiljke/orijentacione svetiljke

**Kratki opis**

Podne i zidne ugradne svetiljke u dva osnovna oblika sa različitim raspodelama svetlosti omogućuju višenamensku upotrebu pri osvetljavanju objekata i njihove okoline.

**Specifičnosti**

CB 90 i CB 95 su ugradne podne svetiljke za osvetljavanje fasada objekata, spomenika, parkova itd.. CW 91 i CW 96 su ugradne zidne svetiljke za orijentaciono osvetljenje.

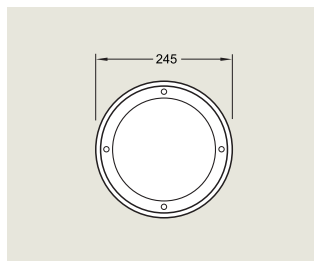
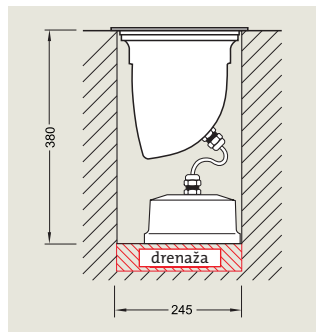
**Tehničke specifičnosti kućišta**

Razred zaštite: I. stepen zaštite: IP 67 (CB 90/95, CW 91), odnosno IP 66 (CW 96). Zaštitno kućište je od aluminijuma livenog pod pritiskom, montirano u ugradne kutije od Inoxa. Maksimalno opterećenje svetiljke CB 90 je do 5000 kg, a svetiljke CB 95 do 6000 kg. Protektor od temperaturno postojanog, kompaktnog, kaljenog stakla sa okvirom od Inoxa.

**CB 90**

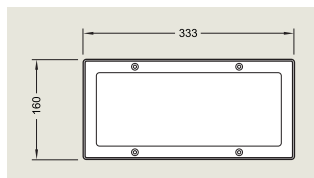
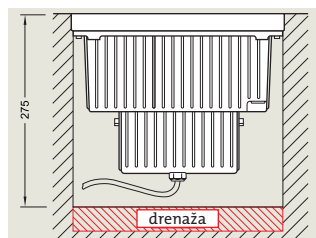
**Okrugla podna ugradna svetiljka IP 67.** Kućište od aluminijuma livenog pod pritiskom. Završni prsten od Inoxa. Reflektorski sistem za usku, srednju ili široku raspodelu svetlosti. Za svetlosne izvore HIT, HST, TC-L. Protektor od kaljenog stakla.

Specifičnosti: varijanta R sa promenljivim nagibnim uglom svetlosnog izvora 0-10°. Po želji je moguće odabrati opalno zaštitno staklo i boju stakla.

**CB 95**

**Pravougaona podna ugradna svetiljka IP 67.** Kućište od aluminijuma livenog pod pritiskom. Završni prsten od Inoxa. Reflektorski sistem za simetričnu ili asimetričnu raspodelu svetlosti. Za svetlosne izvore HIT/HST-DE. Protektor od kaljenog stakla.

Specifičnosti: po želji je moguće odabrati boju stakla.

**Električni delovi**

Uvod kabla kod CW 96 je sa silikonskom kablovskom uvodnicom PG 13,5 za kabl H07RN-F s  $\varnothing$  10/14mm. CB 90/95 i CW 91 imaju mogućnost linijskog šemiranja.

**Svetlotehničke karakteristike**

Reflektor je napravljen od aluminijuma. Zidne svetiljke CW 91 i CW 96 su napravljene za simetričnu raspodelu svetlosti. Podne ugradne svetiljke CB 90 su napravljene sa mogućnošću odabiranja širine snopa: ekstremno uskom, srednje širokom i širokom raspodelom svetlosti; kod njih je po želji moguće menjati nagib svetlosnog izvora 0-10° (u oznaci dodati R). CB 95 su napravljene sa simetričnom ili asimetričnom raspodelom svetlosti. Za CB 90/95 i CW 91 po želji se pruža mogućnost izbora stakla u bojama (dodatni pribor).

**Specifičnosti**

Kod podnih ugradnih svetiljki obavezno poštovati opterećenje od 5 odnosno 6 tona i površinsku temperaturu (70-200°C). Pri ugradnji je obavezno predvideti 30cm drenaže. Udaljenost svetiljke od površine koju osvetljava > 0,5m. Na pešačkim stazama je, po želji, moguća upotreba hrapavog stakla (potrebno posebno naručiti). Svetiljke dolaze u kompletu.

Oznaka za naručivanje	svetlosni izvor (W)	masa (kg)
<b>Ekstremno uzak snop za svetlosne izvore HIT, sa mogućnošću nagiba 0-10°</b>		
5NA 900 1-1LE100R	1 x HIT 35W	8,4
5NA 900 1-1ME100R	1 x HIT 70W	8,4
5NA 900 1-1PE100R	1 x HIT 150W	9,2
<b>Srednje široka raspodela za svetlosne izvore HIT, sa mogućnošću nagiba 0-10°</b>		
5NA 900 1-1LB100R	1 x HIT 35W	8,4
5NA 900 1-1MB100R	1 x HIT 70W	8,4
5NA 900 1-1PB100R	1 x HIT 150W	9,2
<b>za svetlosne izvore TC-T, bez mogućnosti nagiba</b>		
5LA 900 1-1LA100	1 x TC-T 26W	7,8
<b>za svetlosne izvore HST, sa mogućnošću nagiba 0-10°</b>		
5NA 900 1-1MT100R	1 x HST 70 W	8,6
<b>Široka raspodela za svetlosne izvore HIT, sa mogućnošću nagiba 0-10°</b>		
5NA 900 1-1LS100R	1 x HIT 35W	8,4
5NA 900 1-1MS100R	1 x HIT 70W	8,4
5NA 900 1-1PS100R	1 x HIT 150W	9,2

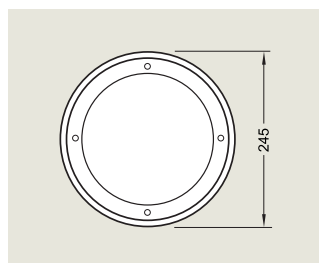
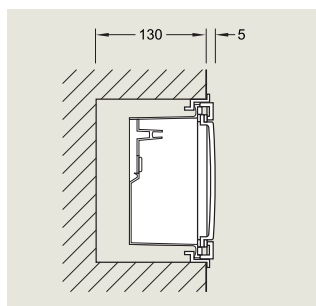
Oznaka za naručivanje	oznaka	masa (kg)
<b>sa simetričnom raspodelom svetlosti za svetlosne izvore HIT-DE/HST-DE</b>		
5NA 950 1-1NS100	1 x HIT-DE/HST-DE 70W	6,9
5NA 950 1-1PS100	1 x HIT-DE/HST-DE 150W	8,9
<b>sa asimetričnom raspodelom svetlosti za svetlosne izvore HIT-DE/HST-DE</b>		
5NA 950 1-1NA100	1 x HIT-DE/HST-DE 70W	6,2
5NA 950 1-1PA100	1 x HIT-DE/HST-DE 150W	9,1

## Zidne ugradne svetiljke/orijentacione svetiljke



**CW 91**  
**Okrugla, zidna, ugradna svetiljka IP 67.** Kućište od aluminijuma livenog pod pritiskom. Završni prsten od Inoxa ili aluminijuma livenog pod pritiskom, ofarban u srebrno-sivu boju. Alumijski reflektor sa simetričnom raspodelom svetlosti. Za sijalice sa žarnom niti, odnosno svetlosne izvore TC-D ili TC-T. Protektor od opalnog kaljenog stakla.

Specifičnosti: po želji je moguće odabrati providno zaštitno staklo i odgovarajuću boju stakla.

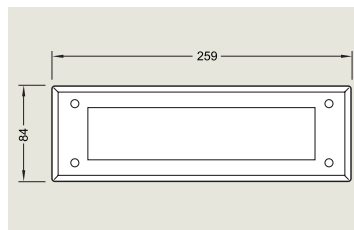
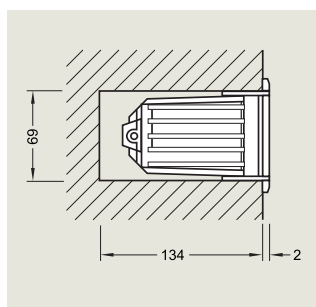


Oznaka za naručivanje	svetlosni izvor (W)	masa (kg)
<b>Sa završnim prstenom od Inoxa za sijalice sa žarnom niti</b>		
5LA 910 1-1BW300	1 x AGL 60W	2,1
<b>za svetlosne izvore TC</b>		
5LA 910 1-1FA300	1 x TC-D 13W	2,4
5LA 910 1-1LA300	1 x TC-T 26W	2,7
<b>Sa alumijskim (srebrno-sivim) završnim prstenom za svetlosne izvore TC</b>		
5LA 911 1-1FA308	1 x TC-D 13W	2,0
5LA 911 1-1FB308	1 x TC-2D 16W	2,0
5LA 911 1-1LA308	1 x TC-T 26W	2,3
<b>Sa alumijskim (srebrno-sivim) završnim prstenom i rasterskim zaslonom za svetlosne izvore TC</b>		
5LA 912 1-1FA308	1 x TC-D 13W	3,4
5LA 912 1-1FB308	1 x TC-2D 16W	3,4
5LA 912 1-1LA308	1 x TC-T 26W	3,7



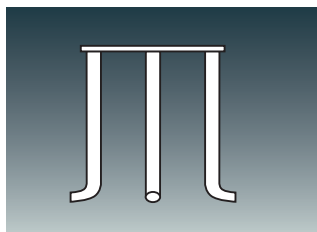
**CW 96**  
**Pravougaona, zidna, ugradna svetiljka IP 66.** Kućište od aluminijuma livenog pod pritiskom. Završni prsten od Inoxa ili aluminijuma livenog pod pritiskom, ofarban u srebrno-sivu boju. Alumijski reflektor sa simetričnom raspodelom svetlosti. Za sijalice sa žarnom niti, ili halogene svetlosne izvore (Qt-DE), odnosno svetlosne izvore TC-D ili TC-T. Protektor od opalnog kaljenog stakla.

Specifičnosti: po želji je moguće odabrati providno zaštitno staklo, odgovarajuću boju stakla i rasterski zaslon.



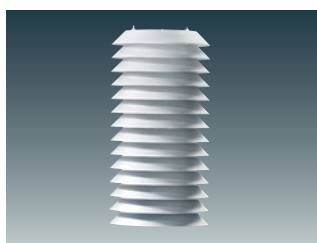
Oznaka za naručivanje	svetlosni izvor (W)	masa (kg)
<b>Sa završnim prstenom od Inoxa za svetlosne izvore TC</b>		
5LA 960 1-1EA300	1 x TC 9W	2,3
5LA 960 1-1FA300	1 x TC-D 13W	2,3
<b>za halogene svetlosne izvore</b>		
5LA 960 1-1M0300	1 x Haloline 60W	2,0
<b>Sa završnim prstenom od Inoxa sa rešetkom za svetlosne izvore TC</b>		
5LA 962 1-1EA300	1 x TC 9W	2,2
5LA 962 1-1FA300	1 x TC-D 13W	2,2
<b>za halogene svetlosne izvore</b>		
5LA 962 1-1M0300	1 x Haloline 60W	1,8

## Pribor i rezervni delovi



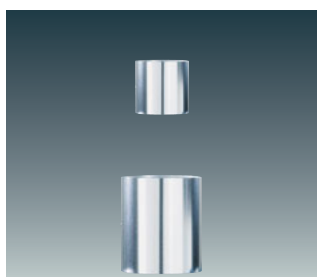
Ukopavajući noseći deo za direktnu montažu stuba

Oznaka za naručivanje
ukopavajući noseći deo za direktnu montažu stuba
5NA 528 0-0BF



Lepezasti refraktor, visoki

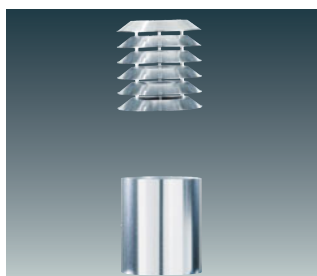
Oznaka za naručivanje	oznaka refraktora	masa (kg)
lepezasti refraktor, visoki		
5NA 520 0-4XS	F7	0,6



Zaslon

Oznaka za naručivanje	oznaka refraktora	masa (kg)
zaslon		
5NA 520 0-3XS	B3	0,1

U kompletu sa prstenom za prekrivanje električnog sklopa svetiljke.



Lepezasti refraktor

Oznaka za naručivanje	oznaka refraktora	masa (kg)
lepezasti refraktor za HP svetlosne izvore		
5NA 520 0-0XS	F5	0,4
lepezasti refraktor za HP svetlosne izvore sa zaslonom na kućnoj strani		
5NA 520 0-2XS	F5H	0,4

U kompletu sa prstenom za prekrivanje električnog bloka svetiljke.



Lepezasti refraktor

Oznaka za naručivanje	oznaka refraktora	masa (kg)
lepezasti refraktor za HP svetlosne izvore		
5NA 520 0-5XS	F6	0,4
lepezasti refraktor za HP svetlosne izvore sa zaslonom na kućnoj strani		
5NA 520 0-5XS1	F6H	0,4

U kompletu sa prstenom za prekrivanje električnog bloka svetiljke.

Svetlotehnički protektor za CITY – LIGHT

Oznaka za naručivanje	oznaka refraktora	masa (kg)
5NA 549 0-0XG	providan, PMMA	0,6
5NA 549 0-3XG	satiran, PMMA	0,1
5NA 549 0-1XG	opalan, PMMA	0,6

Svetlotehnički protektor za NEUSTADT

Oznaka za naručivanje	oznaka refraktora	masa (kg)
5NA 287 0-1XG	opalan, PMMA	0,6

