

Novost na področju svetilk za zunanjo razsvetljavo: Sitecov sistem Savelight varuje vašo svetilko, prizanaša vaši denarnici in zagotavlja pravilno obratovanje vseh komponent v skladu z najnovejšimi predpisi. Ta inteligentna tehnika varčuje z viri, vaša inštalacija za razsvetljavo pa obratuje gospodarjeje.

V podrobnostih obsega Sitecova tehnika Savelight naslednje komponente:

**Vžigna priprava z digitalno odklopno avtomatiko**

- deluje v režimu impulz-premor in omejuje število vžignih poskusov
- skrajšanje izpadov celo do 90 %
- skrajšanje časa, potrebnega za ponoven vžig
- funkcija stikalne ure z digitalnim krmiljenjem

**Dušilka s termično zaščito**

- preprečuje pregrevanje električnih komponent (dušilka, vžigna priprava, kondenzator itd.)
- samodejno vračanje v prvotno stanje po ohladitvi
- preklaplja v odvisnosti od temperature ali toka
- označevanje (prepoznavnost) z napisom na dušilki

**Redukcija moči s stikalno uro**

- sijalka starta v skladu z zahtevami proizvajalcev vedno pri polni moči (garancija!)
- brez vpliva na obstojnost sijalk
- tudi po prekinitvi napajalne napetosti deluje neodvisno od izbrane svetlobne vrednosti



Vse oznake za naročilo, ki imajo na 7. mestu E, predstavljajo tipe Siteco Savelight.

Svetlobni stebrički in stebri	
- CITY-LIGHT	14/2
- CP 29-1	14/4
- Neustadt	14/5
Pribor	14/8
Talne vgradne svetilke	
- okrogla izvedba CB 90	14/6
- pravokotna izvedba CB 95	14/6
Stenske vgradne svetilke	
- okrogla izvedba CW 91	14/7
- pravokotna izvedba CW 96	14/7

## Svetlobni stebrički in stebri



## Kratek opis

Svetlobni stebrički in stebri v sodobnih oblikovalskih variantah. Različne vrste in moči sijalk in reflektorski vložki dosegajo diferencirane svetlobne učinke za različne namene uporabe.

## Uporaba

Svetlobni stebrički s svetlobnim virom na višini 1 m in stebri z virom na višini 2,4 m v vhodnih območjih, na dovozih, v parkih, na majhnih trgih in pešpoteh.

## Tehnika ohišja

Zaščitni razred: I pri svetilki NEUSTADT, II pri svetilkah CITY-LIGHT in CP 29. Zaščitna stopnja: IP 54 pri svetilkah CITY-LIGHT in NEUSTADT, IP 65 pri CP 29. Direktna montaža z vkopom ali na temelj. Ohišje svetilke iz ekstrudiranega aluminijastega profila oz. jekla pri svetilki NEUSTADT. Zavarovani, snemljivi zgornji deli svetilk. Svetlobnotehnični pokrovi svetilk iz PMMA, odporne proti udarcem, oz. enoslojnega kaljenega varnostnega stekla pri CP 29. Površina ohišja polakirana z lakom, odpornim proti vremenskim vplivom, v Sitecovi barvi železovega sijajnika, podobni DB 702, CITY-LIGHT tudi v črni barvi.

## Elektrika

Svetilke CITY-LIGHT z nosilcem predstikalnega pribora za pritržitev reflektorskih vložkov in montažnih kotnikov za priključne omarice, CP 29 in NEUSTADT v celoti inštalirani z vgrajenimi kabelskimi priključnimi omaricami in varovalko. Redukcijska vezava ECO za vse izvedbe z visokotlačnimi sijalkami.

## Svetlobna tehnika

Svetlobna karakteristika pri svetilkah CITY-LIGHT je odvisna od reflektorskih vložkov: prosto sevajoča, krožna, pri svetlobnem stebri dodatno še krožna z reflektorjem na hišni strani. NEUSTADT z indirektno ledvičasto osvetlitvijo na eni strani. CP 29 s Sitecovo tehnologijo Mirrortec za ekstremno široko ali ozko porazdelitev. Svetlobnotehnični pokrovi: CITY-LIGHT s prozorno, satinirano ali opalno kapo, CP 29 s satiniranim ravnim steklom, NEUSTADT z opaliranim pokrovom.

## Posebnosti

Svetilke CITY-LIGHT imajo enak električni vložek kot LATERNA in GOBICA. Dobava po posamično zapakiranih komponentah (stojna cev, steklo, električni vložek), NEUSTADT z ročno obdelavo. Dobava: CP 29 in NEUSTADT zapakirani kompletni; pri svetilki CITY-LIGHT je zapakiran vsak del zase (stojna cev, steklo, električni vložek).



CITY-LIGHT 120, satinirano steklo z optiko: pahljačasti reflektor, visok (F7)

## CITY-LIGHT 120

Cilindričen svetlobni stebriček. Montaža na temelj ali z delom za vkop. Ohišje iz aluminija z revizijsko loputo. Površina v Sitecovi barvi železovega sijajnika ali črna. Usmerjanje svetlobe s pahljačastimi reflektorji, ki jih je treba naročiti posebej. Za sijalke HME, HSE, TC-L. Svetlobnotehnični pokrov prozoren, satiniran ali opalen. Višina svetilke: 1200 mm  
Premer svetilke: 200 mm

Za ustrezne kabelske prehodne omarice prim. str. 15/29.

Pri prozornih izvedbah je uporaba optik obvezna (prim. str. 14/8).

Oznaka za naročilo	sijalke (W)	ustrezni reflektorji	masa (kg)
<b>prozorno steklo za sijalke HME</b>			
5NA 528 2-1AS28	1 x HME 50/80W	F7	10,3
5NA 528 E-1AR28	1 x HME 80W ECO	F7	10,5
<b>za sijalke HSE</b>			
5NA 528 E-1MS28	1 x HSE 50/70W	F7	10,9
5NA 528 E-1MR28	1 x HSE 70W ECO	F7	11,1
<b>za sijalke TC<sup>1)</sup></b>			
5LA 528 2-2KS28	2 x TC-L 18/24W	F7	10,9
<b>satinirano steklo za sijalke HME</b>			
5NA 528 2-1AS38	1 x HME 50/80W	F7	10,3
5NA 528 E-1AR38	1 x HME 80W ECO	F7	10,5
<b>za sijalke HSE</b>			
5NA 528 E-1MS38	1 x HSE 50/70W	F7	10,9
5NA 528 E-1MR38	1 x HSE 70W ECO	F7	11,1
<b>za sijalke TC<sup>1)</sup></b>			
5LA 528 2-2KS38	2 x TC-L 18/24W	F7	10,9
<b>opalno steklo za sijalke HME</b>			
5NA 528 2-1AF18	1 x HME 50/80W		10,3
5NA 528 E-1AR18	1 x HME 80W ECO		10,5
<b>za sijalke HSE</b>			
5NA 528 E-1MF18	1 x HSE 50/70W		10,9
5NA 528 E-1MR18	1 x HSE 70W ECO		11,1
<b>za sijalke TC<sup>1)</sup></b>			
5LA 528 2-2KF18	2 x TC-L 18/24W		10,9



CITY-LIGHT 260, prozorno steklo z optiko: pahljačasti reflektor (F5)

## CITY-LIGHT 260

Cilindričen svetlobni stebriček. Montaža na temelj ali z delom za vkop. Ohišje iz aluminija z revizijsko loputo. Površina v Sitecovi barvi železovega sijajnika ali črna. Usmerjanje svetlobe s pahljačastimi reflektorji, ki jih je treba naročiti posebej. Za sijalke HME, HSE, TC-L. Svetlobnotehnični pokrov prozoren, satiniran ali opalen. Višina svetilke: 2600 mm  
Premer svetilke: 200 mm

Za ustrezne kabelske prehodne omarice prim. str. 15/29.

Pri prozornih izvedbah je uporaba optik obvezna (prim. str. 14/8).

Oznaka za naročilo	sijalke (W)	ustrezni reflektorji	masa (kg)
<b>prozorno steklo za sijalke HME</b>			
5NA 529 2-1AS28	1 x HME 50/80W	B3/F5/F5H	20,6
5NA 529 E-1AR28	1 x HME 80W ECO	B3/F5/F5H	21,0
5NA 529 2-1CS28	1 x HME 80/125W	B3/F5/F5H	20,9
5NA 529 E-1CR28	1 x HME 125W ECO	B3/F5/F5H	21,3
<b>za sijalke HSE</b>			
5NA 529 E-1MS28	1 x HSE 50/70W	B3/F5/F5H	21,8
5NA 529 E-1MR28	1 x HSE 70W ECO	B3/F5/F5H	22,2
<b>za sijalke TC<sup>1)</sup></b>			
5LA 529 2-2KS28	2 x TC-L 18/24W	F6/F6H	21,8
<b>satinirano steklo za sijalke HME</b>			
5NA 529 2-1AS38	1 x HME 50/80W	B3/F5/F5H	20,6
5NA 529 E-1AR38	1 x HME 80W ECO	B3/F5/F5H	21,0
5NA 529 2-1CS38	1 x HME 80/125W	B3/F5/F5H	20,9
5NA 529 E-1CR38	1 x HME 125W ECO	B3/F5/F5H	21,3
<b>za sijalke HSE</b>			
5NA 529 E-1MS38	1 x HSE 50/70W	B3/F5/F5H	21,8
5NA 529 E-1MR38	1 x HSE 70W ECO	B3/F5/F5H	22,2
<b>za sijalke TC<sup>1)</sup></b>			
5LA 529 2-2KS38	2 x TC-L 18/24W	F6/F6H	21,8

Opozorilo: svetilke za 2 različni moči so tovarniško nastavljeni na nižjo od obeh moči.  
1) Sijalki sta nameščeni ena poleg druge.

Oznake za naročilo s črko E na 7. mestu predstavljajo tipe Siteco Savelight.

## Svetlobni stebrički in stebri



CITY-LIGHT 120-E, satinirano steklo z optiko: pahljačasti reflektor, visok (F7)

**CITY-LIGHT 120-E**

Cilindričen svetlobni stebriček. Montaža na temelj ali z delom za vkop. Ohišje iz aluminija z revizijsko loputo. Površina v Sitecovi barvi železovega sijajnika ali črna. Usmerjanje svetlobe s pahljačastimi reflektorji, ki jih je treba naročiti posebej. Za sijalke HME, HSE, TC-L. Svetlobnotehnični pokrov prozoren, satiniran ali opalen. Višina svetilke: 1300 mm  
Premer svetilke: 200 mm

Za ustrezne kabske prehodne omarice prim. str. 15/29. **Pri prozornih izvedbah je uporaba optik obvezna** (prim. str. 14/8).

Oznaka za naročilo	sijalke (W)	ustrezni reflektorji	masa (kg)
<b>prozorno steklo za sijalke HME</b>			
5NA 528 2-1AS58	1 x HME 50/80W	F7	10,5
5NA 528 E-1AR58	1 x HME 80W ECO	F7	10,7
<b>za sijalke HSE</b>			
5NA 528 E-1MS58	1 x HSE 50/70W	F7	11,1
5NA 528 E-1MR58	1 x HSE 70W ECO	F7	11,3
<b>za sijalke TC<sup>1)</sup></b>			
5LA 528 2-2KS58	2 x TC-L 18/24W	F7	11,1
<b>satinirano steklo za sijalke HME</b>			
5NA 528 2-1AS68	1 x HME 50/80W	F7	10,5
5NA 528 E-1AR68	1 x HME 80W ECO	F7	10,7
<b>za sijalke HSE</b>			
5NA 528 E-1MS68	1 x HSE 50/70W	F7	11,1
5NA 528 E-1MR68	1 x HSE 70W ECO	F7	11,3
<b>za sijalke TC<sup>1)</sup></b>			
5LA 528 2-2KS68	2 x TC-L 18/24W	F7	11,1
<b>opalno steklo za sijalke HME</b>			
5NA 528 2-1AF48	1 x HME 50/80W		10,5
5NA 528 E-1AR48	1 x HME 80W ECO		10,7
<b>za sijalke HSE</b>			
5NA 528 E-1MF48	1 x HSE 50/70W		11,1
5NA 528 E-1MR48	1 x HSE 70W ECO		11,3
<b>za sijalke TC<sup>1)</sup></b>			
5LA 528 2-2KF48	2 x TC-L 18/24W		11,1



CITY-LIGHT 260-E, prozorno steklo z optiko: pahljačasti reflektor (F5)

**CITY-LIGHT 260-E**

Cilindričen svetlobni steber. Montaža na temelj ali z delom za vkop. Ohišje iz aluminija z revizijsko loputo. Površina v Sitecovi barvi železovega sijajnika ali črna. Usmerjanje svetlobe s pahljačastimi reflektorji, ki jih je treba naročiti posebej. Za sijalke HME, HSE, TC-L. Svetlobnotehnični pokrov prozoren, satiniran ali opalen. Višina svetilke: 2680 mm  
Premer svetilke: 200 mm

Za ustrezne kabske prehodne omarice prim. str. 15/29. **Pri prozornih izvedbah je uporaba optik obvezna** (prim. str. 14/8).

Oznaka za naročilo	sijalke (W)	ustrezni reflektorji	masa (kg)
<b>prozorno steklo za sijalke HME</b>			
5NA 529 2-1AS58	1 x HME 50/80W	B3/F5/F5H	20,8
5NA 529 E-1AR58	1 x HME 80W ECO	B3/F5/F5H	21,2
5NA 529 2-1CS58	1 x HME 80/125W	B3/F5/F5H	21,1
5NA 529 E-1CR58	1 x HME 125W ECO	B3/F5/F5H	21,5
<b>za sijalke HSE</b>			
5NA 529 E-1MS58	1 x HSE 50/70W	B3/F5/F5H	22,0
5NA 529 E-1MR58	1 x HSE 70W ECO	B3/F5/F5H	22,4
<b>za sijalke TC<sup>1)</sup></b>			
5LA 529 2-2KS58	2 x TC-L 18/24W	B3/F6/F6H	22,0
<b>satinirano steklo za sijalke HME</b>			
5NA 529 2-1AS68	1 x HME 50/80W	B3/F5/F5H	20,8
5NA 529 E-1AR68	1 x HME 80W ECO	B3/F5/F5H	21,2
5NA 529 2-1CS68	1 x HME 80/125W	B3/F5/F5H	21,1
5NA 529 E-1CR68	1 x HME 125W ECO	B3/F5/F5H	21,5
<b>za sijalke HSE</b>			
5NA 529 E-1MS68	1 x HSE 50/70W	B3/F5/F5H	22,0
5NA 529 E-1MR68	1 x HSE 70W ECO	B3/F5/F5H	22,4
<b>za sijalke TC<sup>1)</sup></b>			
5LA 529 2-2KS68	2 x TC-L 18/24W	B3/F6/F6H	22,0

Pomemben napotek za naročanje, povezan z barvo svetilk: za drugo barvo je treba številko v poudarjenem tisku na koncu oznake za naročilo nadomestiti, kot sledi:

1 = črna RAL 9005

Drugi barvni toni po lestvicah RAL in DB na zahtevo.

Za slike primernih zrcalnih reflektorjev s podatki za naročilo prim. pribor, str. 14/8.

B3 zaslanka	F6 pahljačast reflektor za sijalke TC-L
F5 pahljačast reflektor za VT-sijalke	F6H pahljačast reflektor za sijalke TC-L z zaslonom na hišni strani
F5H pahljačast reflektor za VT-sijalke z zaslonom na hišni strani	F7 pahljačast reflektor, visok

Opozorilo: svetilke za 2 različni moči so tovarniško nastavljene na nižjo od obeh moči.  
1) Sijalki sta nameščeni ena poleg druge.

Oznake za naročilo s črko E na 7. mestu predstavljajo tipe Siteco Savelight.

## Svetlobni stebrički in stebri

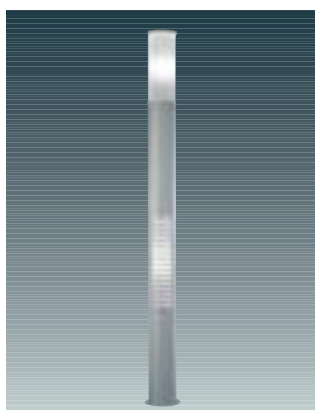
**CITY-LIGHT 120-D**

Svetlobni stebriček za montažo na temelj ali z delom za vkop. Ohišje iz aluminija z revizijsko loputo. Površina v Sitecovi barvi železovega sijajnika. Odprtina za izstop svetlobe na eni strani, pribl. 120°. Za sijalke TC-L. Svetlobnotehnični pokrov satiniran, IP 54.

Višina svetilke: 1200 mm  
Premer svetilke: 200 mm

Za ustrezne kabske prehodne omarice prim. str. 15/29.  
**Pri prozornih izvedbah je uporaba optik obvezna** (prim. str. 14/8).

Oznaka za naročilo	sijalke (W)	masa (kg)
<b>satirano steklo za sijalke TC-L</b>		
5LA 328 2-1KA38D	1 x TC-L 40W	11,0

**CITY-LIGHT 260-D**

Svetlobni steber z drugim izstopom svetlobe (1xTC-L 40 W). Montaža na temelj ali z delom za vkop. Ohišje iz aluminija z revizijsko loputo. Površina v Sitecovi barvi železovega sijajnika. Usmerjanje svetlobe s pahljačastimi reflektorji, ki jih je treba naročiti posebej. Za sijalke HME, HSE, TC-L.

Svetlobnotehnični pokrov satiniran, IP 54.  
Višina svetilke: 2600 mm  
Premer svetilke: 200 mm

Za ustrezne kabske prehodne omarice prim. str. 15/29.  
**Pri prozornih izvedbah je uporaba optik obvezna** (prim. str. 14/8).

Oznaka za naročilo	sijalke (W)	ustrezni reflektorji	masa (kg)
<b>satirano steklo za sijalke HME</b>			
5NA 529 2-1AS28D	1 x HME 50/80W	B3/F5/F5H	22,6
5NA 529 E-1AR28D	1 x HME 80W ECO	B3/F5/F5H	23,0
5NA 529 2-1CS28D	1 x HME 80/125W	B3/F5/F5H	22,9
5NA 529 E-1CR28D	1 x HME 125W ECO	B3/F5/F5H	23,3
<b>za sijalke HSE</b>			
5NA 529 E-1MS28D	1 x HSE 50/70W	B3/F5/F5H	23,8
5NA 529 E-1MR28D	1 x HSE 70W ECO	B3/F5/F5H	24,2
<b>za sijalke TC<sup>1)</sup></b>			
5LA 529 2-2KS28D	2 x TC-L 18/24W	F6/F6H	23,8

Za slike primernih zrcalnih reflektorjev s podatki za naročilo prim. pribor, str. 14/8.  
B3 zaslonka  
F5 pahljačasti reflektor za VT-sijalke  
F5H pahljačasti reflektor za VT-sijalke z zaslonom na hišni strani  
F6 pahljačasti reflektor za sijalke TC-L  
F6H pahljačasti reflektor za sijalke TC-L z zaslonom na hišni strani

Opozorilo: svetilke za 2 različni moči so tovarniško nastavljene na nižjo od obeh moči.  
1) Sijalki sta nameščeni ena poleg druge.  
Oznake za naročilo s črko E na 7. mestu predstavljajo tipe Siteco Savelight.

**CP 29-1**

Svetlobni stebriček s kvadratnim tlorisom. Montaža s ploščo s prirobnico. Ohišje iz aluminija. Površina v Sitecovi barvi železovega sijajnika. Izstop svetlobe na eni strani z ekstremno široko ali ozko porazdelitvijo. Sitecova tehnologija Mirrortec. Za sijalke HIT-CRI.

Svetlobnotehnični pokrov iz matiranega varnostnega stekla, odpornega proti udarcem, IP 65.  
Višina svetilke: 1100 mm  
Širina/dolžina svetilke: 205 mm

Oznaka za naročilo	sijalke (W)	masa (kg)
<b>široka porazdelitev svetilnosti za sijalke HIT-CRI</b>		
5NA 291 E-1MA08	1 x HIT-CRI 70W	11,9
<b>ozka porazdelitev svetilnosti za sijalke HIT-CRI</b>		
5NA 291 E-1MS08	1 x HIT-CRI 70W	11,9

Pomemben napotek za naročanje, povezan z barvo svetilk: za drugo barvo, kot je Sitecova barva železovega sijajnika, je treba številko v poudarjenem tisku na koncu oznake za naročilo nadomestiti, kot sledi:  
1 = črna RAL 9005  
Drugi barvni toni po lestvicah RAL in DB na zahtevo.  
Oznake za naročilo s črko E na 7. mestu predstavljajo tipe Siteco Savelight.

## Svetlobni stebrički in stebri



IP 44

**Neustadt**

Cilindričen svetlobni stebriček. Montaža s ploščo s prirobnico. Jekleno ohišje. Površina v Sitecovi barvi železovega sijajnika. Prosto sevajoča prek poševno postavljenih obročastih zaslonk. Za sijalke HME, HSE, TC-EL. Svetlobnotehnični pokrov opalen.

Višina svetilke: 1200 mm  
Premer svetilke: 160 mm

Posebnost: kabelska priključna omarica z varovalko je že v celoti inštalirana.

Izvedba z delom za vkop na zahtevo.

Oznaka za naročilo	sijalke (W)	masa (kg)
<b>za sijalke HME</b>		
5NA 287 2-1AE108	1 x HME 50/80W	10,3
<b>za sijalke HSE</b>		
5NA 287 E-1ME108	1 x HSE 50/70W	10,9
<b>za sijalke TC</b>		
5LA 287 2-1PG108	1 x TC-EL 23W E27	10,6

**Stenska svetilka Neustadt**

Stenska svetilka z nosilno ročico. Jekleno ohišje, polakirano v Sitecovi barvi železovega sijajnika. Prosto sevajoča prek poševno postavljenih obročastih zaslonk. Za sijalke TC-EL. Svetlobnotehnični pokrov opalen.

Višina svetilke: 520 mm

Oznaka za naročilo	sijalke (W)	masa (kg)
<b>za sijalke TC</b>		
5LA 288 2-1PG108	1 x TC-EL 23W E27	4,1

## Talné in stenske vgradne svetilke/orientacijske svetilke

**Kratek opis**

Talne in stenske vgradne svetilke v dveh osnovnih oblikah z različnimi porazdelitvami svetilnosti omogočajo mnogostransko uporabo pri osvetljevanju objektov in njihove okolice.

**Uporaba**

CB 90 in CB 95 z višine tal za osvetljevanje fasad objektov, spomenikov, parkov itd., CW 91 in CW 96 iz bližine tal za orientacijsko razsvetljavo.

**Tehnika ohišja**

Zaščitni razred: I. Zaščitna stopnja: IP 67 (CB 90/95, CW 91) oz. IP 66 (CW 96). Oklopljeno ohišje tlačno ulito iz aluminija, nameščeno v vgradnih tulcih iz nerjavnega jekla. Maksimalna tlačna obremenitev CB 90 do 5000 kg, CB 95 do 6000 kg. Pokrov iz temperaturno obstojnega enojnega kaljenega stekla z okvirjem iz nerjavnega jekla. Stenske svetilke po želji tudi z rastrsko zaslonko.

**Elektrika**

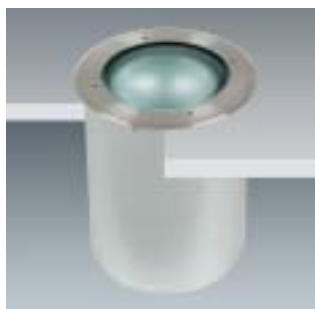
Uvod kabla pri CW 96 s silikonsko kabelsko uvodnico PG 13,5 za kable H07RN-F s  $\varnothing$  10/14 mm. CB 90/95 in CW 91 sta po želji na voljo s pripravo za linijsko ožičenje.

**Svetlobna tehnika**

Reflektorski sistemi iz aluminija. Stenske svetilke CW 91 in CW 96 s simetrično porazdelitvijo. Talne vgradne svetilke CB 90 z ekstremno ozkim snopom, srednje široko ali široko porazdelitvijo svetilnosti, na željo za nastavitvijo nagiba sijalke 0–10° (dodatek R). CB 95 s simetrično in asimetrično porazdelitvijo svetilnosti. Kot izbirni pribor so na voljo barvna stekla za CB 90/95 in CW 91.

**Posebnosti**

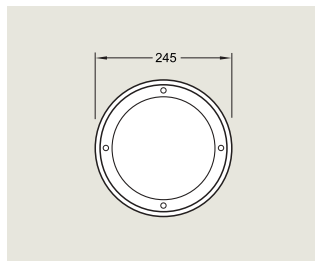
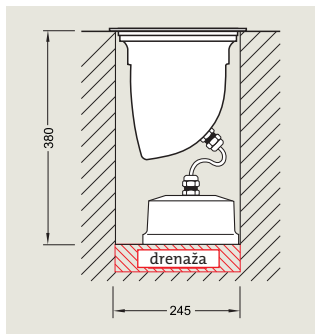
Pri talnih vgradnih svetilkah je treba upoštevati tlačno obremenitev 5 oz. 6 t in površinske temperature (70–200°C). Pri vgradnji je treba predvideti najmanj 30 cm drenaže. Razdalja med svetilkami in osvetljevano površino > 0,5 m. Na javnih pohodnih površinah je po želji možna uporaba nedrsljivega stekla (oprema po posebnem naročilu). Dobava kompletnih zapakiranih svetilk.



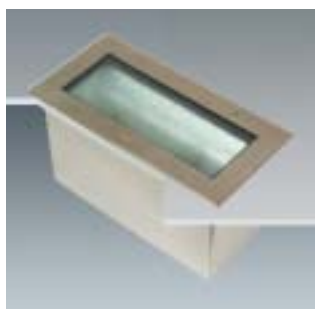
**CB 90**  
**Okrogla talna vgradna svetilka IP 67**

Ohišje tlačno ulito iz aluminija. Zaključni obroč iz plemenitega jekla. Reflektorski sistem z ozko, srednjo ali široko porazdelitvijo svetilnosti. Za sijalke HIT, HST, TC-T. Pokrov iz kaljenega stekla.

Posebnosti: varianta R s spremenljivim nagibnim kotom sijalk 0–10°. Na voljo tudi opalno zaščitno steklo in barvna stekla.



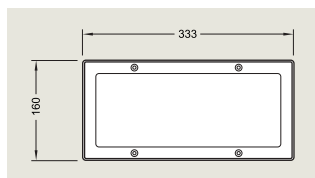
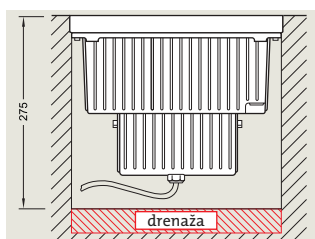
Oznaka za naročilo	sijalke (W)	masa (kg)
<b>ekstremno ozek snop za sijalke HIT, nastavljen nagib 0-10°</b>		
5NA 900 1-1LE100R	1 x HIT 35W	8,4
5NA 900 1-1ME100R	1 x HIT 70W	8,4
5NA 900 1-1PE100R	1 x HIT 150W	9,2
<b>srednje široka porazdelitev za sijalke HIT, nastavljen nagib 0-10°</b>		
5NA 900 1-1LB100R	1 x HIT 35W	8,4
5NA 900 1-1MB100R	1 x HIT 70W	8,4
5NA 900 1-1PB100R	1 x HIT 150W	9,2
<b>za sijalke TC-T, brez možnosti nagiba</b>		
5LA 900 1-1LA100	1 x TC-T 26W	7,8
<b>za sijalke HST, nastavljen nagib 0-10°</b>		
5NA 900 1-1MT100R	1 x HST 70 W	8,6
<b>široka porazdelitev za sijalke HIT, nastavljen nagib 0-10°</b>		
5NA 900 1-1LS100R	1 x HIT 35W	8,4
5NA 900 1-1MS100R	1 x HIT 70W	8,4
5NA 900 1-1PS100R	1 x HIT 150W	9,2



**CB 95**  
**Pravokotna talna vgradna svetilka IP 67**

Ohišje tlačno ulito iz aluminija. Zaključni okvir iz plemenitega jekla. Reflektorski sistem s simetrično ali asimetrično porazdelitvijo svetilnosti. Za sijalke HIT/HST-DE. Pokrov iz kaljenega stekla.

Posebnosti: na voljo so ustrezna barvna stekla.



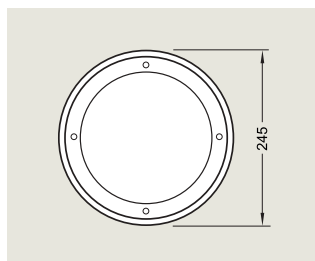
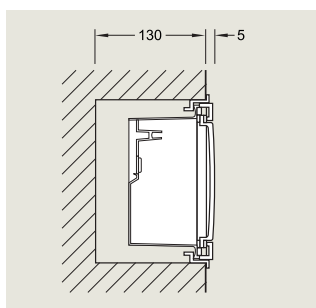
Oznaka za naročilo	oznaka	masa (kg)
<b>s simetrično porazdelitvijo svetilnosti za sijalke HIT-DE/HST-DE</b>		
5NA 950 1-1NS100	1 x HIT-DE/HST-DE 70W	6,9
5NA 950 1-1PS100	1 x HIT-DE/HST-DE 150W	8,9
<b>z asimetrično porazdelitvijo svetilnosti za sijalke HIT-DE/HST-DE</b>		
5NA 950 1-1NA100	1 x HIT-DE/HST-DE 70W	6,2
5NA 950 1-1PA100	1 x HIT-DE/HST-DE 150W	9,1

## Stenske vgradne svetilke/orientacijske svetilke



**CW 91**  
**Okrogla stenska vgradna svetilka IP 67**  
 Ohišje tlačno ulito iz aluminija. Zaključni obroč iz plemenitega jekla ali tlačno ulit iz aluminija, polakiran srebrno sivo. Aluminijast reflektor s simetrično porazdelitvijo svetilnosti. Za navadne žarnice oz. sijalke TC-D ali TC-T. Pokrov iz opalnega kaljenega stekla.

Posebnosti: na voljo tudi prozorno zaščitno steklo in ustrezna barvna stekla.

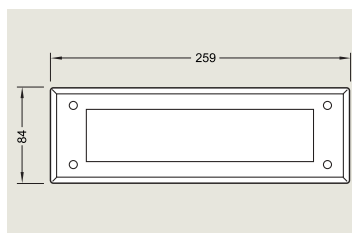
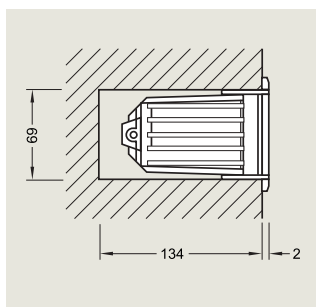


Oznaka za naročilo	sijalke (W)	masa (kg)
<b>z zaključnim obročem iz nerjavnega jekla za navadne žarnice</b>		
5LA 910 1-1BW300	1 x AGL 60W	2,1
<b>za sijalke TC</b>		
5LA 910 1-1FA300	1 x TC-D 13W	2,4
5LA 910 1-1LA300	1 x TC-T 26W	2,7
<b>z aluminijastim (srebrno sivim) zaključnim obročem za sijalke TC</b>		
5LA 911 1-1FA308	1 x TC-D 13W	2,0
5LA 911 1-1FB308	1 x TC-2D 16W	2,0
5LA 911 1-1LA308	1 x TC-T 26W	2,3
<b>z aluminijastim (srebrno sivim) zaključnim obročem in rastrsko zaslonko za sijalke TC</b>		
5LA 912 1-1FA308	1 x TC-D 13W	3,4
5LA 912 1-1FB308	1 x TC-2D 16W	3,4
5LA 912 1-1LA308	1 x TC-T 26W	3,7



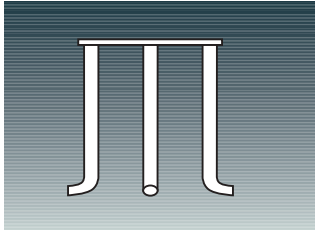
**CW 96**  
**Pravokotna stenska vgradna svetilka IP 66**  
 Ohišje tlačno ulito iz aluminija. Zaključni okvir iz plemenitega jekla ali tlačno ulit iz aluminija, polakiran srebrno sivo. Aluminijast reflektor s simetrično porazdelitvijo svetilnosti. Za navadne ali halogenske žarnice (QT-DE) oz. sijalke TC ali TC-D. Pokrov iz opalnega kaljenega stekla.

Posebnosti: na voljo so tudi prozorno zaščitno steklo, ustrezna barvna stekla in rastrska zaslonka.



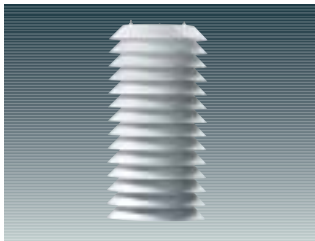
Oznaka za naročilo	sijalke (W)	masa (kg)
<b>z zaključnim okvirjem iz nerjavnega jekla za sijalke TC</b>		
5LA 960 1-1EA300	1 x TC 9W	2,3
5LA 960 1-1FA300	1 x TC-D 13W	2,3
<b>za žarnice Haloline</b>		
5LA 960 1-1M0300	1 x Haloline 60W	2,0
<b>z zaključnim okvirjem iz nerjavnega jekla in rešetko za sijalke TC</b>		
5LA 962 1-1EA300	1 x TC 9W	2,2
5LA 962 1-1FA300	1 x TC-D 13W	2,2
<b>za žarnice Haloline</b>		
5LA 962 1-1M0300	1 x Haloline 60W	1,8

## Pribor in nadomestni deli



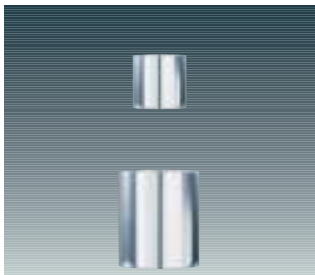
Vkopni del za stebričke

Oznaka za naročilo
Vkopni del za stebričke
5NA 528 0-0BF



pahljačasti reflektor, visok

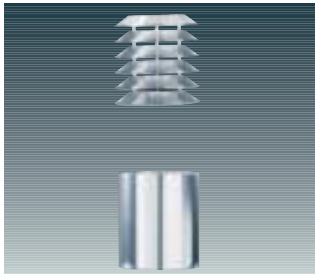
Oznaka za naročilo	oznaka	masa (kg)
pahljačasti reflektor, visok		
5NA 520 0-4XS	F7	0,6



Zaslonka

Oznaka za naročilo	oznaka	masa (kg)
zaslonka		
5NA 520 0-3XS	B3	0,1

V kompletu s prekrivnim obročem za predstikalni pribor svetilke.



pahljačasti reflektor

Oznaka za naročilo	oznaka	masa (kg)
pahljačasti reflektor za VT-sijalke		
5NA 520 0-0XS	F5	0,4
pahljačasti reflektor za VT-sijalke z zaslonom na hišni strani		
5NA 520 0-2XS	F5H	0,4

V kompletu s prekrivnim obročem za predstikalni pribor svetilke.



pahljačasti reflektor

Oznaka za naročilo	oznaka	masa (kg)
pahljačasti reflektor za sijalke TC-L		
5NA 520 0-5XS	F6	0,4
pahljačasti reflektor za sijalke TC-L z zaslonom na hišni strani		
5NA 520 0-5XS1	F6H	0,4

V kompletu s prekrivnim obročem za predstikalni pribor svetilke.

Svetlobnotehnični pokrovi za CITY-LIGHT

Oznaka za naročilo	oznaka	masa (kg)
5NA 549 0-0XG	prozoren, PMMA	0,6
5NA 549 0-3XG	satiniran, PMMA	0,1
5NA 549 0-1XG	opalen, PMMA	0,6

Svetlobnotehnični pokrovi za NEUSTADT

Oznaka za naročilo	oznaka	masa (kg)
5NA 287 0-1XG	opalen, PMMA	0,6