

## Radialno fasetirana optika (RFO)

Za velike enakomernosti svetlosti ob velikih razmakih svetilk.

### Inovativna svetlobna tehnika

- varuje okolje pred vsiljeno svetlobo
- ohranja energijske vire
- varno usmerja udeležence v prometu
- znižuje investicijske stroške
- znižuje obratovalne stroške

Prelomi v svetlobni karakteristiki, odvisni od krivulj svetilnosti po določenimi koti  $\gamma$ , s parcialno usmerjenim vodenjem svetlobnega toka. Siteco je ta sistem prijavil kot patent.

### Posebnost:

individualno nastavljiva svetlobna tehnika



Novost na področju svetilk za zunanjo razsvetljavo: Sitecov sistem Savelight varuje vašo svetilko, prizanaša vaši denarnici in zagotavlja pravilno obratovanje vseh komponent v skladu z najnovejšimi predpisi. Ta inteligentna tehnika varčuje z viri, vaša inštalacija za razsvetljavo pa obratuje gospodarjeje.

V podrobnostih obsega Sitecova tehnika Savelight naslednje komponente:

### Vžigna priprava z digitalno odklopno avtomatiko

- deluje v režimu impulz-premor in omejuje število vžignih poskusov
- skrajšanje izpadov celo do 90 %
- skrajšanje časa, potrebnega za ponoven vžig
- funkcija stikalne ure z digitalnim krmiljenjem

### Dušilka s termično zaščito

- preprečuje pregrevanje električnih komponent (dušilka, vžigna priprava, kondenzator itd.)
- samodejno vračanje v prvotno stanje po ohladitvi
- preklaplja v odvisnosti od temperature ali toka
- označevanje (prepoznavnost) z napisom na dušilki

### Redukcija moči s stikalno uro

- sijalka starta v skladu z zahtevami proizvajalcev vedno pri polni moči (garancija!)
- brez vpliva na obstojnost sijalk
- tudi po prekinitvi napajalne napetosti deluje neodvisno od izbrane svetlobne vrednosti

## Siteco Mirrortec, sekundarni zrcalni sistemi

Sistem Siteco Mirrortec sestavljata svetlobni vir in prostorsko ločeno fasetirano zrcalo.

### Princip delovanja

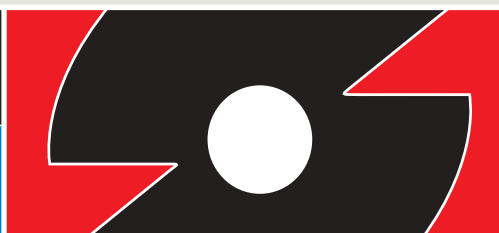
- Svetloba, ki jo da svetlobni vir se močno skoncentrirana v ozkem snopu usmeri na fasetirano zrcalo.
- Izbočene zrcalne površine fasetiranega zrcala svetlobo razstavijo v množico svetlobnih točk in jih brez bleščanja natančno usmerijo na vnaprej določeno površino.
- Na fasetah zrcala nastane virtualna slika žaromete – zelo majhne in zelo svetle točke, ki v nobenem primeru ne bleščijo. Opazovalec jih zazna kot zvezdno nebo.

Tehnologija Mirrortec se lahko uporabi tako na prostem kot v zaprtih prostorih in je optimirana za številne aplikacije.

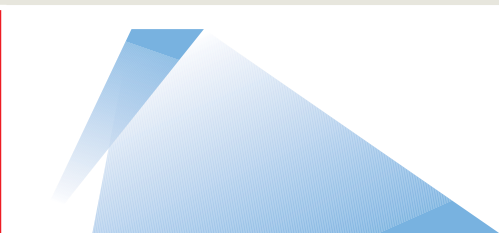
# siteco



## Radialno fasetirana optika



## Siteco Savelight



## siteco Mirrortec™

DL 500	11/2
SM 300	11/8
SM 500	11/9
GALAXSiE – FANTASiE	11/10
SW-DISC	11/11
CS 27-2	11/13
CITY-LIGHT	11/14
SiFAYETTE	11/17
Pribor	11/18

## Svetilke DL 500 MIDI, MAXI

**Kratek opis**

Sodobno oblikovana svetilka za kandelabre s prepričljivo funkcionalnostjo in premišljeno konstrukcijo. Dve velikosti in visokoučinkovita svetlobna tehnika ji v povezavi z različnimi variantami pritrditve odpirata široko področje uporabe v konvencionalni in tudi sodobni mestni arhitekturi.

**Uporaba**

MIDI: na montažnih višinah od 4 m do 8 m na trgovskih, zbirnih in tranzitnih cestah, reprezentativnih trgih in v parkih.

MAXI: na montažnih višinah od 6 m do 16 m na trgovskih cestah in glavnih prometnicah, reprezentativnih trgih in v parkih.

**Tehnika ohišja**

Zaščitni razred II, IP 65, ohišje svetilke iz umetne snovi, ojačene s steklenimi vlakni, pritrđitev na kandelaber jeklena in tlačno ulita iz aluminija, nosilni elementi iz nerjavnega jekla, tesnilni obroč iz EPDM-kavčuka v profilu ohišja, svetlobnotehnični pokrov po izbiri ravno steklo ali kapa iz PMMA, odpiranje navzdol brez orodja. Lak, odporen proti vremenskim vplivom, v barvi železovega sijajnika, podobni DB 702. Druge barve na zahtevo.

**Elektrika**

Menjava sijalk brez orodja. Vse električne komponente so pritrjene na nosilec predstikalnega pribora, ki se sprosti in obesi brez orodja. Samodejen odklop vseh polov napajanja ob odprtju nosilca. Priključek prek vtičnega konektorja. Redukcijska vezava ECO za vse izvedbe z visokotlačnimi sijalkami.

**Svetlobna tehnika**

Na novo razvit radialni fasetiran reflektor proizvaja zelo širok svetlobni snop z visoko enakomernostjo. Sprememba preloma v svetlobni karakteristiki z nastavljlivo optiko. Visoki obratovni izkoristki svetlobnotehničnih inštalacij so posledica porazdelitve svetilnosti, optimizirane za vsako inštalacijo posebej, in velikih razdalj med svetilkami. Svetlobnotehnični pokrov v obliki ravnega stekla ali prozorne kape. Razred omejitve bleščanja KB1 s cevastimi sijalkami, KB2 z elipsoidnimi sijalkami.

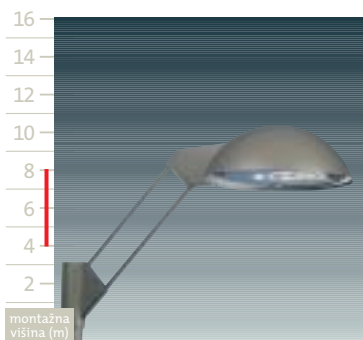
**Posebnosti**

Družina svetilk v 2 velikostih in 6 variantah dizajna. Izvedbe kot svetilke na kandelabrih in viseče svetilke na vrvi. Menjava sijalk in električnih komponent brez orodja. Visokoučinkovita svetlobna tehnika s široko sevajočim radialnim fasetiranim reflektorjem. Za loke in konzole kot pribor prim. str. 11/18, dobava po sestavnih delih, zapakiranih posamično.

**DL 500 MIDI-M**

Svetilka v obliki krogelega odseka z **integriranim nastavkom za natik na kandelaber** premera 76 mm. Ohišje iz poliestra, ojačenega s steklenimi vlakni. Pritrdilni element in nastavek za natik na kandelaber tlačno ulita iz aluminija. Površina v Sitecovi barvi železovega sijajnika. Radialni fasetiran reflektor za izvedbe s sijalkami HME, HSE/HST, TC-L. Pokrov: ravno steklo ali kapa. Izvedbe z dvojno in trojno namestitvijo na zahtevo.

Oznaka za naročilo	sijalke (W)	masa (kg)
<b>ravno steklo, za sijalke HME</b>		
5NA 247 2-1AE0MS08	1 x HME 50/80W	10,0
5NA 247 E-1AE1MS08	1 x HME 80W ECO	10,1
5NA 247 2-1CE0MS08	1 x HME 80/125W	10,3
5NA 247 E-1CE1MS08	1 x HME 125W ECO	10,4
<b>za sijalke HST/HSE</b>		
5NA 247 E-1MT0MS08	1 x HST/HSE 50/70W	10,3
5NA 247 E-1MT1MS08	1 x HST/HSE 70W ECO	10,4
<b>za sijalke TC<sup>1)</sup></b>		
5LA 247 1-2 KA0MS08	2 x TC-L 18W	11,9
5LA 247 7-2 KA0MS08	2 x TC-L 18W EVG	12,1
<b>kapa, za sijalke HME</b>		
5NA 247 2-1AE0MW08	1 x HME 50/80W	9,5
5NA 247 E-1AE1MW08	1 x HME 80W ECO	9,6
5NA 247 2-1CE0MW08	1 x HME 80/125W	9,8
5NA 247 E-1CE1MW08	1 x HME 125W ECO	9,9
<b>za sijalke HST/HSE</b>		
5NA 247 E-1MT0MW08	1 x HST/HSE 50/70W	9,8
5NA 247 E-1MT1MW08	1 x HST/HSE 70W ECO	9,9
<b>za sijalke TC<sup>1)</sup></b>		
5LA 247 1-2KA0MW08	2 x TC-L 18W	11,4
5LA 247 7-2KA0MW08	2 x TC-L 18W EVG	11,6

**DL 500 MIDI-T**

Svetilka v obliki krogelega odseka z **integriranim nastavkom za natik na kandelaber** premera 76 mm z **nosilno konzolo**. Ohišje iz poliestra, ojačenega s steklenimi vlakni. Pritrdilni element in nastavek za natik na kandelaber tlačno ulita iz aluminija. Nosilni elementi iz nerjavnega jekla. Površina v Sitecovi barvi železovega sijajnika. Radialni fasetiran reflektor za izvedbe s sijalkami HME, HSE/HST, TC-L. Pokrov: ravno steklo ali kapa. Izvedbe z dvojno in trojno namestitvijo na zahtevo.

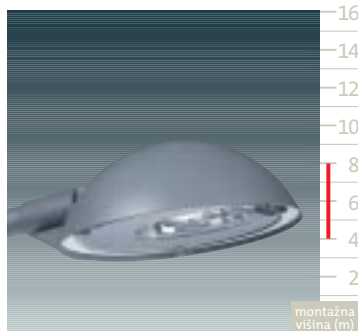
Oznaka za naročilo	sijalke (W)	masa (kg)
<b>ravno steklo, za sijalke HME</b>		
5NA 247 2-1AE0TS08	1 x HME 50/80W	11,0
5NA 247 E-1AE1TS08	1 x HME 80W ECO	11,1
5NA 247 2-1CE0TS08	1 x HME 80/125W	11,3
5NA 247 E-1CE1TS08	1 x HME 125W ECO	11,4
<b>za sijalke HST/HSE</b>		
5NA 247 E-1MT0TS08	1 x HST/HSE 50/70W	11,3
5NA 247 E-1MT1TS08	1 x HST/HSE 70W ECO	11,4
<b>za sijalke TC<sup>1)</sup></b>		
5LA 247 1-2KA0TS08	2 x TC-L 18W	12,9
5LA 247 7-2KA0TS08	2 x TC-L 18W EVG	13,1
<b>kapa, za sijalke HME</b>		
5NA 247 2-1AE0TW08	1 x HME 50/80W	10,5
5NA 247 E-1AE1TW08	1 x HME 80W ECO	10,6
5NA 247 2-1CE0TW08	1 x HME 80/125W	10,8
5NA 247 E-1CE1TW08	1 x HME 125W ECO	10,9
<b>za sijalke HST/HSE</b>		
5NA 247 E-1MT0TW08	1 x HST/HSE 50/70W	10,8
5NA 247 E-1MT1TW08	1 x HST/HSE 70W ECO	10,9
<b>za sijalke TC<sup>1)</sup></b>		
5LA 247 1-2KA0TW08	2 x TC-L 18W	12,4
5LA 247 7-2KA0TW08	2 x TC-L 18W EVG	12,6

Opozorilo: svetilke za 2 različni moči so tovarniško nastavljeni na nižjo od obeh moči. Pri svetilkah za sijalke HST/HSE je reflektor tovarniško nastavljen v položaj za sijalke HST. Drugi barvni toni po lestvicah RAL in DB na zahtevo.

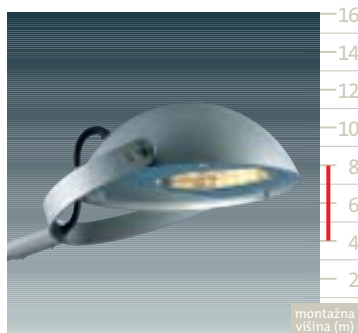
1) Sijalki sta nameščeni ena poleg druge.

Oznake za naročilo s črko E na 7. mestu predstavljajo tipe Siteco Savelight.

## Svetilke DL 500 MIDI

**DL 500 MIDI-A**

Svetilka v obliki krogelnega odseka za montažo na nastavke kandelabra z integriranim tlačno ulitim aluminijastim nastavkom za natik na kandelaber premera 60 mm. Premer nastavka 42 mm prek ločenega redukcijskega člana (prim. str. 11/18). Ohišje iz poliestra, ojačenega s steklenimi vlakni. Površina v Sitecovi barvi železovega sijajnika, radialni fasetiran reflektor za izvedbe s sijalkami HME, HSE/HST, TC-L. Pokrov: ravno steklo ali kapa.

**DL 500 MIDI-B**

Svetilka v obliki krogelnega odseka z integriranim nastavkom za natik na kandelaber premera 76 mm prek dodatnega pocinkanega jeklenega stremena za premer nastavka 60 mm ali 42 mm. Ohišje iz poliestra, ojačenega s steklenimi vlakni. Površina v Sitecovi barvi železovega sijajnika. Radialni fasetiran reflektor za izvedbe s sijalkami HME, HSE/HST. Pokrov: ravno steklo ali kapa. Posebnosti: možnost nastavitve nagiba  $\pm 10^\circ$ .

Streme je treba naročiti posebej (pribor na str. 11/18)

**DL 500 MIDI-H**

Svetilka v obliki krogelnega odseka za montažo z obešenjem na lok kandelabra. Ohišje iz poliestra, ojačenega s steklenimi vlakni. Površina v Sitecovi barvi železovega sijajnika. Radialni fasetiran reflektor za izvedbe s sijalkami HME, HSE/HST, TC-L. Pokrov: ravno steklo ali kapa.

Lok kandelabra je treba naročiti posebej (pribor na str. 11/19)

Oznaka za naročilo	sijalke (W)	masa (kg)
<b>ravno steklo, za sijalke HME</b>		
5NA 247 2-1AE0AS08	1 x HME 50/80W	9,0
5NA 247 E-1AE1AS08	1 x HME 80W ECO	9,1
5NA 247 2-1CE0AS08	1 x HME 80/125W	9,3
5NA 247 E-1CE1AS08	1 x HME 125W ECO	9,4
<b>za sijalke HST/HSE</b>		
5NA 247 E-1MT0AS08	1 x HST/HSE 50/70W	9,3
5NA 247 E-1MT1AS08	1 x HST/HSE 70W ECO	9,4
<b>za sijalke TC<sup>1)</sup></b>		
5LA 247 1-2KA0AS08	2 x TC-L 18W	10,9
5LA 247 7-2KA0AS08	2 x TC-L 18W EVG	11,1
<b>kapa, za sijalke HME</b>		
5NA 247 2-1AE0AW08	1 x HME 50/80W	8,5
5NA 247 E-1AE1AW08	1 x HME 80W ECO	8,6
5NA 247 2-1CE0AW08	1 x HME 80/125W	8,8
5NA 247 E-1CE1AW08	1 x HME 125W ECO	8,9
<b>za sijalke HST/HSE</b>		
5NA 247 E-1MT0AW08	1 x HST/HSE 50/70W	8,8
5NA 247 E-1MT1AW08	1 x HST/HSE 70W ECO	8,9
<b>za sijalke TC<sup>1)</sup></b>		
5LA 247 1-2KA0AW08	2 x TC-L 18W	10,4
5LA 247 7-2KA0AW08	2 x TC-L 18W EVG	10,6

Oznaka za naročilo	sijalke (W)	masa (kg)
<b>ravno steklo, za sijalke HME</b>		
5NA 247 2-1AE0BS08	1 x HME 50/80W	8,0
5NA 247 E-1AE1BS08	1 x HME 80W ECO	8,1
5NA 247 2-1CE0BS08	1 x HME 80/125W	8,3
5NA 247 E-1CE1BS08	1 x HME 125W ECO	8,4
<b>za sijalke HST/HSE</b>		
5NA 247 E-1MT0BS08	1 x HST/HSE 50/70W	8,3
5NA 247 E-1MT1BS08	1 x HST/HSE 70W ECO	8,4
<b>kapa, za sijalke HME</b>		
5NA 247 2-1AE0BW08	1 x HME 50/80W	7,5
5NA 247 E-1AE1BW08	1 x HME 80W ECO	7,6
5NA 247 2-1CE0BW08	1 x HME 80/125W	7,8
5NA 247 E-1CE1BW08	1 x HME 125W ECO	7,9
<b>za sijalke HST/HSE</b>		
5NA 247 E-1MT0BW08	1 x HST/HSE 50/70W	7,8
5NA 247 E-1MT1BW08	1 x HST/HSE 70W ECO	7,9

Oznaka za naročilo	sijalke (W)	masa (kg)
<b>ravno steklo, za sijalke HME</b>		
5NA 247 2-1AE0HS08	1 x HME 50/80W	8,0
5NA 247 E-1AE1HS08	1 x HME 80W ECO	8,1
5NA 247 2-1CE0HS08	1 x HME 80/125W	8,3
5NA 247 E-1CE1HS08	1 x HME 125W ECO	8,4
<b>za sijalke HST/HSE</b>		
5NA 247 E-1MT0HS08	1 x HST/HSE 50/70W	8,3
5NA 247 E-1MT1HS08	1 x HST/HSE 70W ECO	8,4
<b>za sijalke TC<sup>1)</sup></b>		
5LA 247 1-2KA0HS08	2 x TC-L 18W	9,9
5LA 247 7-2KA0HS08	2 x TC-L 18W EVG	10,1
<b>kapa, za sijalke HME</b>		
5NA 247 2-1AE0HW08	1 x HME 50/80W	7,5
5NA 247 E-1AE1HW08	1 x HME 80W ECO	7,6
5NA 247 2-1CE0HW08	1 x HME 80/125W	7,8
5NA 247 E-1CE1HW08	1 x HME 125W ECO	7,9
<b>za sijalke HST/HSE</b>		
5NA 247 E-1MT0HW08	1 x HST/HSE 50/70W	7,8
5NA 247 E-1MT1HW08	1 x HST/HSE 70W ECO	7,9
<b>za sijalke TC<sup>1)</sup></b>		
5LA 247 1-2KA0HW08	2 x TC-L 18W	9,4
5LA 247 7-2KA0HW08	2 x TC-L 18W EVG	9,6

Opozorilo: svetilke za 2 različni moči so tovarniško nastavljeni na nižjo od obeh moči. Pri svetilkah za sijalke HST/HSE je reflektor tovarniško nastavljen v položaj za sijalke HST. Drugi barvni toni po lestvicah RAL in DB na zahtevo.

1) Sijalki sta nameščeni ena poleg druge.

Oznake za naročilo s črko E na 7. mestu predstavljajo tipe Siteco Savelight.

## Svetilke DL 500 MIDI



montažna višina (m)

**DL 500 MIDI-S**

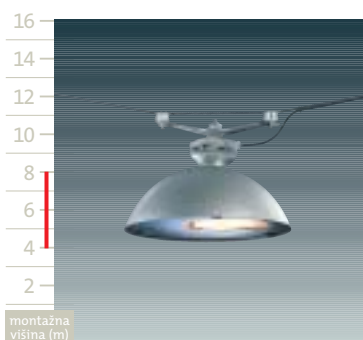
Svetilka v obliki krogelnega odseka za montažo na vravno obešalo

Ohišje iz poliestra, ojačenega s steklenimi vlakni, z integrirano matico z navojem G3/4".

Površina v Sitecovi barvi železovega sijajnika. Radialni fasetiran reflektor za izvedbe s sijalkami HME, HSE/HST.

Pokrov: ravno steklo ali kapa.

**Obešalo je treba naročiti posebej** (prim. pribor na str. 11/18)



montažna višina (m)

**DL 500 MIDI-K**

Svetilka v obliki krogelnega odseka za montažo na vravno obešalo prek ločilne sklopke

Ohišje iz poliestra, ojačenega s steklenimi vlakni, z integriranim delom sklopke na strani svetilke.

Avtomatski odklop vseh polov napajalnega omrežja ob razklenitvi sklopke. Površina v Sitecovi barvi železovega sijajnika. Radialni fasetiran reflektor za izvedbe s sijalkami HME, HSE/HST.

Pokrov: ravno steklo ali kapa.

**Obešalo je treba naročiti posebej** (prim. pribor na str. 11/18)

Oznaka za naročilo	sijalke (W)	masa (kg)
<b>ravno steklo, za sijalke HME</b>		
5NA 247 2-1AE0SS08	1 x HME 50/80W	8,0
5NA 247 E-1AE1SS08	1 x HME 80W ECO	8,1
5NA 247 2-1CE0SS08	1 x HME 80/125W	8,3
5NA 247 E-1CE1SS08	1 x HME 125W ECO	8,4
<b>za sijalke HST/HSE</b>		
5NA 247 E-1MT0SS08	1 x HST/HSE 50/70W	8,3
5NA 247 E-1MT1SS08	1 x HST/HSE 70W ECO	8,4
<b>kapa, za sijalke HME</b>		
5NA 247 2-1AE0SW08	1 x HME 50/80W	7,5
5NA 247 E-1AE1SW08	1 x HME 80W ECO	7,6
5NA 247 2-1CE0SW08	1 x HME 80/125W	7,8
5NA 247 E-1CE1SW08	1 x HME 125W ECO	7,9
<b>za sijalke HST/HSE</b>		
5NA 247 E-1MT0SW08	1 x HST/HSE 50/70W	7,8
5NA 247 E-1MT1SW08	1 x HST/HSE 70W ECO	7,9

Oznaka za naročilo	sijalke (W)	masa (kg)
<b>ravno steklo, za sijalke HME</b>		
5NA 247 2-1AE0KS08	1 x HME 50/80W	8,0
5NA 247 E-1AE1KS08	1 x HME 80W ECO	8,1
5NA 247 2-1CE0KS08	1 x HME 80/125W	8,3
5NA 247 E-1CE1KS08	1 x HME 125W ECO	8,4
<b>za sijalke HST/HSE</b>		
5NA 247 E-1MT0KS08	1 x HST/HSE 50/70W	8,3
5NA 247 E-1MT1KS08	1 x HST/HSE 70W ECO	8,4
<b>kapa, za sijalke HME</b>		
5NA 247 2-1AE0KW08	1 x HME 50/80W	7,5
5NA 247 E-1AE1KW08	1 x HME 80W ECO	7,6
5NA 247 2-1CE0KW08	1 x HME 80/125W	7,8
5NA 247 E-1CE1KW08	1 x HME 125W ECO	7,9
<b>za sijalke HST/HSE</b>		
5NA 247 E-1MT0KW08	1 x HST/HSE 50/70W	7,8
5NA 247 E-1MT1KW08	1 x HST/HSE 70W ECO	7,9

## Svetilke DL 500 MAXI



montažna višina (m)

**DL 500 MAXI-M**

Svetilka v obliki krogelnega odseka v veliki izvedbi z integriranim nastavkom za natik na kandelaber

premera 76 mm. Ohišje iz poliestra, ojačenega s steklenimi vlakni. Pritrdilni element in nastavek za natik na kandelaber tlačno ulita iz aluminija. Površina v Sitecovi barvi železovega sijajnika. Radialni fasetiran reflektor za izvedbe s sijalkami HME, HSE/HST, TC-L.

Pokrov: ravno steklo ali kapa. Izvedbe z dvojno in trojno namestitvijo na zahtevo.

Oznaka za naročilo	sijalke (W)	masa (kg)
<b>ravno steklo, za sijalke HME</b>		
5NA 246 2-1CE0MS08	1 x HME 80/125W	13,3
5NA 246 E-1CE1MS08	1 x HME 125W ECO	13,4
<b>za sijalke HST/HSE</b>		
5NA 246 E-1MT0MS08	1 x HSE 50/70W	13,4
5NA 246 E-1MT1MS08	1 x HSE 70W ECO	13,5
5NA 246 E-1NT0MS08	1 x HST/HSE 100W	14,3
5NA 246 E-1NT1MS08	1 x HST/HSE 100W ECO	14,4
5NA 246 E-1PT0MS08	1 x HST/HSE/HIT 150W	14,3
5NA 246 E-1PT1MS08	1 x HST/HSE 150W ECO	14,4
5NA 246 E-1ST0MS08	1 x HST/HSE/HIT 250W	15,2
<b>za sijalke TC<sup>1)</sup></b>		
5LA 246 1-2KS0MS08	2 x TC-L 18/24W	15,0
5LA 246 7-2KS0MS08	2 x TC-L 18/24W EVG	15,2
<b>kapa, za sijalke HME</b>		
5NA 246 2-1CE0MW08	1 x HME 80/125W	12,8
5NA 246 E-1CE1MW08	1 x HME 125W ECO	12,9
<b>za sijalke HST/HSE</b>		
5NA 246 E-1MT0MW08	1 x HSE 50/70W	12,9
5NA 246 E-1MT1MW08	1 x HSE 70W ECO	13,0
5NA 246 E-1NT0MW08	1 x HST/HSE 100W	13,8
5NA 246 E-1NT1MW08	1 x HST/HSE 100W ECO	13,9
5NA 246 E-1PT0MW08	1 x HST/HSE 150W	13,8
5NA 246 E-1PT1MW08	1 x HST/HSE 150W ECO	13,9
5NA 246 E-1ST0MW08	1 x HST/HSE 250W	14,7
<b>za sijalke TC<sup>1)</sup></b>		
5LA 246 1-2KS0MW08	2 x TC-L 18/24W	14,5
5LA 246 7-2KS0MW08	2 x TC-L 18/24W EVG	14,7

Opozorilo: svetilke za 2 različni moči so tovarniško nastavljeni na nižjo od obeh moči.

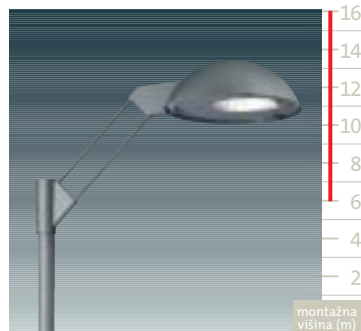
Pri svetilkah za sijalke HST/HSE je reflektor tovarniško nastavljen v položaju za sijalke HST.

Drugi barvni toni po lestvicah RAL in DB na zahtevo.

1) Sijalki sta nameščeni ena poleg druge.

Oznake za naročilo s črko E na 7. mestu predstavljajo tipe Siteco Savelight.

## Svetilke DL 500 MAXI

**DL 500 MAXI-T**

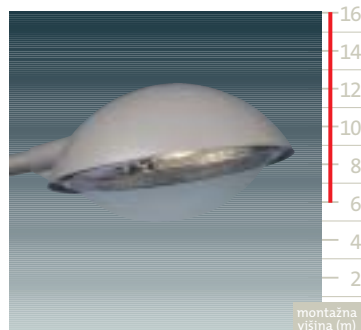
Svetilka v obliki krogelnega odseka v veliki izvedbi z integriranim nastavkom za natik na kandelaber premera 76 mm z nosilno konzolo.

Ohišje iz poliestra, ojačenega s steklenimi vlakni. Pritrdilni element in nastavek za natik na kandelaber tlačno ulita iz aluminija. Nosilni elementi iz nerjavečega jekla. Površina v Sitecovi barvi železovega sijajnika. Radialni fasetiran reflektor za izvedbe s sijalkami HME, HSE/HST, TC-L.

Pokrov: ravno steklo ali kapa. Izvedbe z dvojno in trojno namestitvijo na zahtevo.

montažna  
višina (m)

Oznaka za naročilo	sijalke (W)	masa (kg)
<b>ravno steklo, za sijalke HME</b>		
5NA 246 2-1CE0TS08	1 x HME 80/125W	14,3
5NA 246 E-1CE1TS08	1 x HME 125W ECO	14,4
<b>za sijalke HST/HSE</b>		
5NA 246 E-1MT0TS08	1 x HSE 50/70W	14,4
5NA 246 E-1MT1TS08	1 x HSE70W ECO	14,5
5NA 246 E-1NT0TS08	1 x HST/HSE 100W	15,3
5NA 246 E-1NT1TS08	1 x HST/HSE100W ECO	15,4
5NA 246 E-1PT0TS08	1 x HST/HSE/HIT 150W	15,3
5NA 246 E-1PT1TS08	1 x HST/HSE150W ECO	15,4
5NA 246 E-1ST0TS08	1 x HST/HSE/HIT 250W	16,2
<b>za sijalke TC<sup>1)</sup></b>		
5LA 246 1-2KS0TS08	2 x TC-L 18/24W	16,0
5LA 246 7-2KS0TS08	2 x TC-L 18/24W EVG	16,2
<b>kapa, za sijalke HME</b>		
5NA 246 2-1CE0TW08	1 x HME 80/125W	13,8
5NA 246 E-1CE1TW08	1 x HME 125W ECO	13,9
<b>za sijalke HST/HSE</b>		
5NA 246 E-1MT0TW08	1 x HSE 50/70W	13,9
5NA 246 E-1MT1TW08	1 x HSE70W ECO	14,0
5NA 246 E-1NT0TW08	1 x HST/HSE 100W	14,8
5NA 246 E-1NT1TW08	1 x HST/HSE100W ECO	14,9
5NA 246 E-1PT0TW08	1 x HST/HSE 150W	14,8
5NA 246 E-1PT1TW08	1 x HST/HSE150W ECO	14,9
5NA 246 E-1ST0TW08	1 x HST/HSE 250W	15,7
<b>za sijalke TC<sup>1)</sup></b>		
5LA 246 1-2KS0TW08	2 x TC-L 18/24W	15,5
5LA 246 7-2KS0TW08	2 x TC-L 18/24W EVG	15,7

**DL 500 MAXI-A**

Svetilka v obliki krogelnega odseka v veliki izvedbi za montažo na nastavek kandelabra z integriranim tlačno ulitim aluminijastim nastavkom za natik na kandelaber premera 60 mm. Premer nastavka 42 mm prek ločenega redukcijskega člena (prim. str. 11/18). Ohišje iz poliestra, ojačenega s steklenimi vlakni. Površina v Sitecovi barvi železovega sijajnika. Radialni fasetiran reflektor za izvedbe s sijalkami HME, HSE/HST, TC-L.

Pokrov: ravno steklo ali kapa.

montažna  
višina (m)

Oznaka za naročilo	sijalke (W)	masa (kg)
<b>ravno steklo, za sijalke HME</b>		
5NA 246 2-1CE0AS08	1 x HME 80/125W	12,3
5NA 246 E-1CE1AS08	1 x HME 125W ECO	12,4
<b>za sijalke HST/HSE</b>		
5NA 246 E-1MT0AS08	1 x HSE 50/70W	12,4
5NA 246 E-1MT1AS08	1 x HSE 70W ECO	12,5
5NA 246 E-1NT0AS08	1 x HST/HSE 100W	13,3
5NA 246 E-1NT1AS08	1 x HST/HSE 100W ECO	13,4
5NA 246 E-1PT0AS08	1 x HST/HSE/HIT 150W	13,3
5NA 246 E-1PT1AS08	1 x HST/HSE 150W ECO	13,4
5NA 246 E-1ST0AS08	1 x HST/HSE/HIT 250W	14,2
<b>za sijalke TC<sup>1)</sup></b>		
5LA 246 1-2KS0AS08	2 x TC-L 18/24W	14,0
5LA 246 7-2KS0AS08	2 x TC-L 18/24W EVG	16,2
<b>kapa, za sijalke HME</b>		
5NA 246 2-1CE0AW08	1 x HME 80/125W	11,8
5NA 246 E-1CE1AW08	1 x HME 125W ECO	11,9
<b>za sijalke HST/HSE</b>		
5NA 246 E-1MT0AW08	1 x HSE 50/70W	11,9
5NA 246 E-1MT1AW08	1 x HSE 70W ECO	12,0
5NA 246 E-1NT0AW08	1 x HST/HSE 100W	12,8
5NA 246 E-1NT1AW08	1 x HST/HSE 100W ECO	12,9
5NA 246 E-1PT0AW08	1 x HST/HSE 150W	12,8
5NA 246 E-1PT1AW08	1 x HST/HSE 150W ECO	12,9
5NA 246 E-1ST0AW08	1 x HST/HSE 250W	13,7
<b>za sijalke TC<sup>1)</sup></b>		
5LA 246 1-2KS0AW08	2 x TC-L 18/24W	13,5
5LA 246 7-2KS0AW08	2 x TC-L 18/24W EVG	13,7

Opozorilo: svetilke za 2 različni moči so tovarniško nastavljeni na nižjo od obeh moči. Pri svetilkah za sijalke HST/HSE je reflektor tovarniško nastavljen v položaj za sijalke HST. Drugi barvni toni po lestvicah RAL in DB na zahtevo.

1) Sijalki sta nameščeni ena poleg druge.

Oznake za naročilo s črko E na 7. mestu predstavljajo tipe Siteco Savelight.

## Svetilke DL 500 MAXI



montažna višina (m)

**DL 500 MAXI-B**

Svetilka v obliki krogelnega odseka z integriranim nastavkom za natik na kandelaber premera 76 mm prek dodatnega pocinkanega jeklenega stremena za premer nastavka 60 mm ali 42 mm. Ohišje iz poliestra, ojačenega s steklenimi vlakni. Površina v Sitecovi barvi železovega sijajnika. Radialni fasetiran reflektor za izvedbe s sijalkami HME, HSE/HST, TC-L. Pokrov: ravno steklo ali kapa. Posebnosti: možnost nastavitve nagiba  $\pm 10^\circ$ .

**Streme je treba naročiti posebej** (prim. pribor na str. 11/18)

Oznaka za naročilo	sijalke (W)	masa (kg)
<b>ravno steklo, za sijalke HME</b>		
5NA 246 2-1CE0BS08	1 x HME 80/125W	11,3
5NA 246 E-1CE1BS08	1 x HME 125W ECO	11,4
<b>za sijalke HST/HSE</b>		
5NA 246 E-1MTOBS08	1 x HSE 50/70W	11,4
5NA 246 E-1MT1BS08	1 x HSE 70W ECO	11,5
5NA 246 E-1NTOBS08	1 x HST/HSE 100W	12,3
5NA 246 E-1NT1BS08	1 x HST/HSE 100W ECO	12,4
5NA 246 E-1PT0BS08	1 x HST/HSE/HIT 150W	12,3
5NA 246 E-1PT1BS08	1 x HST/HSE 150W ECO	12,4
5NA 246 E-1ST0BS08	1 x HST/HSE/HIT 250W	13,2
<b>za sijalke TC<sup>1)</sup></b>		
5LA 246 1-2KS0BS08	2 x TC-L 18/24W	13,0
5LA 246 7-2KS0BS08	2 x TC-L 18/24W EVG	13,2
<b>kapa, za sijalke HME</b>		
5NA 246 2-1CE0BW08	1 x HME 80/125W	10,8
5NA 246 E-1CE1BW08	1 x HME 125W ECO	10,9
<b>za sijalke HST/HSE</b>		
5NA 246 E-1MTOBW08	1 x HSE 50/70W	10,9
5NA 246 E-1MT1BW08	1 x HSE 70W ECO	11,0
5NA 246 E-1NTOBW08	1 x HST/HSE 100W	11,8
5NA 246 E-1NT1BW08	1 x HST/HSE 100W ECO	11,9
5NA 246 E-1PT0BW08	1 x HST/HSE 150W	11,8
5NA 246 E-1PT1BW08	1 x HST/HSE 150W ECO	11,9
5NA 246 E-1ST0BW08	1 x HST/HSE 250W	12,7
<b>za sijalke TC<sup>1)</sup></b>		
5LA 246 1-2 KS0BW08	2 x TC-L 18/24W	12,5
5LA 246 7-2 KS0BW08	2 x TC-L 18/24W EVG	12,7



montažna višina (m)

**DL 500 MAXI-H**

Svetilka v obliki krogelnega odseka v veliki izvedbi za montažo z obešenjem na lok kandelabra. Ohišje iz poliestra, ojačenega s steklenimi vlakni. Površina v Sitecovi barvi železovega sijajnika. Radialni fasetiran reflektor za izvedbe s sijalkami HME, HSE/HST, TC-L. Pokrov: ravno steklo ali kapa.

**Lok kandelabra je treba naročiti posebej** (prim. pribor na str. 11/19)

Oznaka za naročilo	sijalke (W)	masa (kg)
<b>ravno steklo, za sijalke HME</b>		
5NA 246 2-1CE0HS08	1 x HME 80/125W	12,3
5NA 246 E-1CE1HS08	1 x HME 125W ECO	12,4
<b>za sijalke HST/HSE</b>		
5NA 246 E-1MTOHS08	1 x HSE 50/70W	12,4
5NA 246 E-1MT1HS08	1 x HSE 70W ECO	12,5
5NA 246 E-1NTOHS08	1 x HST/HSE 100W	13,3
5NA 246 E-1NT1HS08	1 x HST/HSE 100W ECO	13,4
5NA 246 E-1PT0HS08	1 x HST/HSE/HIT 150W	13,3
5NA 246 E-1PT1HS08	1 x HST/HSE 150W ECO	13,4
5NA 246 E-1ST0HS08	1 x HST/HSE/HIT 250W	14,2
<b>za sijalke TC<sup>1)</sup></b>		
5LA 246 1-2KS0HS08	2 x TC-L 18/24W	14,0
5LA 246 7-2KS0HS08	2 x TC-L 18/24W EVG	16,2
<b>kapa, za sijalke HME</b>		
5NA 246 2-1CE0HW08	1 x HME 80/125W	11,8
5NA 246 E-1CE1HW08	1 x HME 125W ECO	11,9
<b>za sijalke HST/HSE</b>		
5NA 246 E-1MTOHW08	1 x HSE 50/70W	11,9
5NA 246 E-1MT1HW08	1 x HSE 70W ECO	12,0
5NA 246 E-1NTOHW08	1 x HST/HSE 100W	12,8
5NA 246 E-1NT1HW08	1 x HST/HSE 100W ECO	12,9
5NA 246 E-1PT0HW08	1 x HST/HSE 150W	12,8
5NA 246 E-1PT1HW08	1 x HST/HSE 150W ECO	12,9
5NA 246 E-1ST0HW08	1 x HST/HSE 250W	13,7
<b>za sijalke TC<sup>1)</sup></b>		
5LA 246 1-2KS0HW08	2 x TC-L 18/24W	13,5
5LA 246 7-2KS0HW08	2 x TC-L 18/24W EVG	13,7

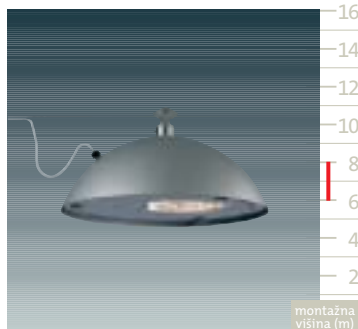
Opozorilo: svetilke za 2 različni moči so tovarniško nastavljene na nižjo od obeh moči. Pri svetilkah za sijalke HST/HSE je reflektor tovarniško nastavljen v položaj za sijalke HST.

Drugi barvni toni po lestvicah RAL in DB na zahtevo.

1) Sijalki sta nameščeni ena poleg druge.

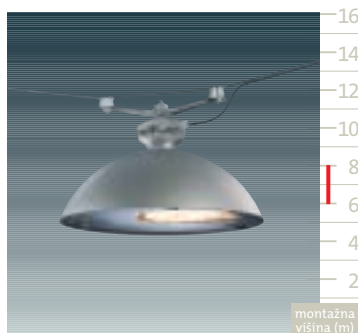
Oznake za naročilo s črko E na 7. mestu predstavljajo tipe Siteco Savelight.

## Svetilke DL 500 MAXI

**DL 500 MAXI-S**

Svetilka v obliki krogelnega odseka **za montažo na vrhno obešalo**. Ohišje iz poliestra, ojačenega s steklenimi vlakni, z integrirano matico z navojem G3/4". Površina v Sitecovi barvi železovega sijajnika. Radialni fasetiran reflektor za izvedbe s sijalkami HME, HSE/HST. Pokrov: ravno steklo ali kapa.

**Obešalo je treba naročiti posebej** (prim. pribor na str. 11/18)

**DL 500 MAXI-K**

Svetilka v obliki krogelnega odseka **za montažo na vrhno obešalo prek ločilne sklopke**. Ohišje iz poliestra, ojačenega s steklenimi vlakni, z integriranim delom sklopke na strani svetilke. Avtomatski odklop vseh polov napajalnega omrežja ob razklenitvi sklopke. Površina v Sitecovi barvi železovega sijajnika. Radialni fasetiran reflektor za izvedbe s sijalkami HME, HSE/HST. Pokrov: ravno steklo ali kapa.

**Obešalo je treba naročiti posebej** (prim. pribor na str. 11/18)

Oznaka za naročilo	sijalke (W)	masa (kg)
<b>ravno steklo, za sijalke HME</b>		
5NA 246 2-1CE0SS08	1 x HME 80/125W	11,3
5NA 246 E-1CE1SS08	1 x HME 125W ECO	11,4
<b>za sijalke HST/HSE</b>		
5NA 246 E-1MT0SS08	1 x HSE 50/70W	11,4
5NA 246 E-1MT1SS08	1 x HSE 70W ECO	11,5
5NA 246 E-1NT0SS08	1 x HST/HSE 100W	12,3
5NA 246 E-1NT1SS08	1 x HST/HSE 100W ECO	12,4
5NA 246 E-1PT0SS08	1 x HST/HSE/HIT 150W	12,3
5NA 246 E-1PT1SS08	1 x HST/HSE 150W ECO	12,4
5NA 246 E-1ST0SS08	1 x HST/HSE/HIT 250W	13,2
<b>kapa, za sijalke HME</b>		
5NA 246 2-1CE0SW08	1 x HME 80/125W	10,8
5NA 246 E-1CE1SW08	1 x HME 125W ECO	10,9
<b>za sijalke HST/HSE</b>		
5NA 246 E-1MT0SW08	1 x HSE 50/70W	10,9
5NA 246 E-1MT1SW08	1 x HSE 70W ECO	11,0
5NA 246 E-1NT0SW08	1 x HST/HSE 100W	11,8
5NA 246 E-1NT1SW08	1 x HST/HSE 100W ECO	11,9
5NA 246 E-1PT0SW08	1 x HST/HSE 150W	11,8
5NA 246 E-1PT1SW08	1 x HST/HSE 150W ECO	11,9
5NA 246 E-1ST0SW08	1 x HST/HSE 250W	12,7

Oznaka za naročilo	sijalke (W)	masa (kg)
<b>ravno steklo, za sijalke HME</b>		
5NA 246 2-1CE0KS08	1 x HME 80/125W	11,3
5NA 246 E-1CE1KS08	1 x HME 125W ECO	11,4
<b>za sijalke HST/HSE</b>		
5NA 246 E-1MT0KS08	1 x HSE 50/70W	11,4
5NA 246 E-1MT1KS08	1 x HSE 70W ECO	11,5
5NA 246 E-1NT0KS08	1 x HST/HSE 100W	12,3
5NA 246 E-1NT1KS08	1 x HST/HSE 100W ECO	12,4
5NA 246 E-1PT0KS08	1 x HST/HSE/HIT 150W	12,3
5NA 246 E-1PT1KS08	1 x HST/HSE 150W ECO	12,4
5NA 246 E-1ST0KS08	1 x HST/HSE/HIT 250W	13,2
<b>kapa, za sijalke HME</b>		
5NA 246 2-1CE0KW08	1 x HME 80/125W	10,8
5NA 246 E-1CE1KW08	1 x HME 125W ECO	10,9
<b>za sijalke HST/HSE</b>		
5NA 246 E-1MT0KW08	1 x HSE 50/70W	10,9
5NA 246 E-1MT1KW08	1 x HSE 70W ECO	11,0
5NA 246 E-1NT0KW08	1 x HST/HSE 100W	11,8
5NA 246 E-1NT1KW08	1 x HST/HSE 100W ECO	11,9
5NA 246 E-1PT0KW08	1 x HST/HSE 150W	11,8
5NA 246 E-1PT1KW08	1 x HST/HSE 150W ECO	11,9
5NA 246 E-1ST0KW08	1 x HST/HSE 250W	12,7

Opozorilo: svetilke za 2 različni moči so tovarniško nastavljeni na nižjo od obeh moči. Pri svetilkah za sijalke HST/HSE je reflektor tovarniško nastavljen v položaj za sijalke HST. Drugi barvni toni po lestvicah RAL in DB na zahtevo.  
1) Sijalki sta nameščeni ena poleg druge.  
Oznake za naročilo s črko E na 7. mestu predstavljajo tipe Siteco Savelight.

## SM 300

**Kratek opis**

Visokokakovostne sistemske svetilke z optimizirano tehnologijo Siteco Mirrortec za koncepte razsvetljave brez bleščanja in v skladu z zahtevami standardov.

**Uporaba**

Na montažnih višinah od 4 do 7 m na trgovskih ulicah in v reprezentativnih območjih, conah za pešce, na dovozih, v parkih in na sejmiščih, vendar tudi kot razsvetljava v skladu z zahtevami standardov na glavnih in tranzitnih cestah ter ulicah v stanovanjskih naseljih.

**Tehnika ohišja**

Zaščitni razred: II, zaščitna stopnja: IP 65, nosilne roke in nastavek za kandelaber tlačno uliti iz aluminija, za premer nastavka 76 mm. Ekstremno vzvojno toga večplastna konstrukcija pokrova iz aluminija in jekla. Ohišje žaromet s pokrovom iz EVS in bajonetnim zaklopom za odpiranje brez orodja pri vzdrževalnih delih. Polakirano z visokokakovostno Sitecovo barvo železovega sijajnika, podobno DB 702, odporno proti vremenskim vplivom. Spodnja stran pokrova v barvi belega aluminija, RAL 9006, deluje kot dodatna refleksijska površina. Druge barve na zahtevo.

**Elektrika**

Menjava sijalk brez orodja. Električni modul dostopen brez orodja z bajonetnim zaklopom.

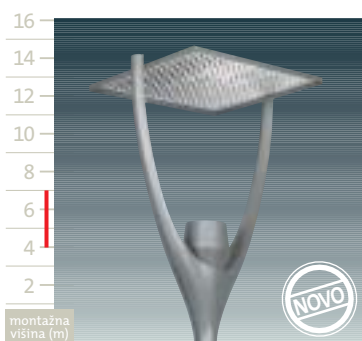
**Svetlobna tehnika**

Reflektorski sistem s primarnim in sekundarnim reflektorjem za enakomerno razsvetljavo, optimizirano za vsako razsvetljavno inštalacijo posebej. Tri različne porazdelitve svetilnosti omogočajo vse bistvene svetlobnotehnične načine uporabe. Varianta z ozko porazdelitvijo svetilnosti s pokrovom pod kotom 20°. Razsvetljava brez bleščanja v skladu z zahtevami standardov ob velikih razdaljah med svetilkami.

**Posebnosti**

Po želji s tehnologijo Siteco-Lens-Light System za minimizirano razsipanje svetlobe < 3 %.

Za ustrezne sistemske kandelabre kot pribor, prim. str. 11/20.

**SM 300-R**

Reprezentativna svetilka za natik na kandelaber. Kvadraten sekundarni pokrov s tehnologijo Siteco Mirrortec; po želji na izbiro varianta z minimiziranim razsipanjem svetlobe < 3 %. Izvedbe s sijalkami HIT-CRI. Ohišje tlačno ulito iz aluminija in jekleno; žaromet s pokrovom iz EVS, površina v Sitecovi barvi železovega sijajnika. Spodnja stran pokrova v barvi belega aluminija, RAL 9006, z integriranim sekundarnim reflektorjem. Priporočena montažna višina: 5-7 m  
Premer nastavka: 76 mm  
Zaščitna stopnja: IP 65  
Zaščitni razred: II

Za ustrezne kandelabre  
prim. str. 11/20.

Oznaka za naročilo	sijalke (W)	masa (kg)
<b>izvedba z ekstremno široko porazdelitvijo svetilnosti s simetrično porazdelitvijo svetilnosti</b>		
5NA 318 E-1MS08	1 x HIT-CRI 70W	27,0
5NA 318 E-1PS08	1 x HIT-CRI 150W	28,0
<b>z asimetrično porazdelitvijo svetilnosti</b>		
5NA 318 E-1MA08	1 x HIT-CRI 70W	27,0
5NA 318 E-1PA08	1 x HIT-CRI 150W	28,0
<b>s simetrično ozko porazdelitvijo svetilnosti</b>		
5NA 318 E-1MP08	1 x HIT-CRI 70W	27,0
5NA 318 E-1PP08	1 x HIT-CRI 150W	28,0
<b>izvedba s tehnologijo Siteco-Lens-Light System (razsipanje svetlobe &lt; 3 %) s simetrično porazdelitvijo svetilnosti</b>		
5NA 318 E-1MSL08	1 x HIT-CRI 70W	27,3
5NA 318 E-1PSL08	1 x HIT-CRI 150W	28,3
<b>z asimetrično porazdelitvijo svetilnosti</b>		
5NA 318 E-1MAL08	1 x HIT-CRI 70W	27,3
5NA 318 E-1PAL08	1 x HIT-CRI 150W	28,3
<b>z asimetrično ozko porazdelitvijo svetilnosti (pokrov nagnjen za 20°)</b>		
5NA 318 E-1MPL08	1 x HIT-CRI 70W	27,3
5NA 318 E-1PPL08	1 x HIT-CRI 150W	28,3

Napotek: drugi barvni toni po lestvicah RAL in DB na zahtevo.

**SM 300-E**

Reprezentativna svetilka za natik na kandelaber. Ovalen sekundarni pokrov s tehnologijo Siteco Mirrortec; po želji na izbiro varianta z minimiziranim razsipanjem svetlobe < 3 %. Izvedbe s sijalkami HIT-CRI. Ohišje tlačno ulito iz aluminija in jekleno; žaromet s pokrovom iz EVS, površina v Sitecovi barvi železovega sijajnika. Spodnja stran pokrova v barvi belega aluminija, RAL 9006, z integriranim sekundarnim reflektorjem. Priporočena montažna višina: 5-7 m  
Premer nastavka: 76 mm  
Zaščitna stopnja: IP 65  
Zaščitni razred: II

Za ustrezne kandelabre  
prim. str. 11/20.

Oznaka za naročilo	sijalke (W)	masa (kg)
<b>izvedba z ekstremno široko porazdelitvijo svetilnosti s simetrično porazdelitvijo svetilnosti</b>		
5NA 320 E-1MS08	1 x HIT-CRI 70W	32,0
5NA 320 E-1PS08	1 x HIT-CRI 150W	33,0
<b>z asimetrično porazdelitvijo svetilnosti</b>		
5NA 320 E-1MA08	1 x HIT-CRI 70W	32,0
5NA 320 E-1PA08	1 x HIT-CRI 150W	33,0
<b>s simetrično ozko porazdelitvijo svetilnosti</b>		
5NA 320 E-1MP08	1 x HIT-CRI 70W	32,0
5NA 320 E-1PP08	1 x HIT-CRI 150W	33,0
<b>izvedba s tehnologijo Siteco-Lens-Light System (razsipanje svetlobe &lt; 3 %) s simetrično porazdelitvijo svetilnosti</b>		
5NA 320 E-1MSL08	1 x HIT-CRI 70W	32,3
5NA 320 E-1PSL08	1 x HIT-CRI 150W	33,3
<b>z asimetrično porazdelitvijo svetilnosti</b>		
5NA 320 E-1MAL08	1 x HIT-CRI 70W	32,3
5NA 320 E-1PAL08	1 x HIT-CRI 150W	33,3
<b>z asimetrično ozko porazdelitvijo svetilnosti (pokrov nagnjen za 20°)</b>		
5NA 320 E-1MPL08	1 x HIT-CRI 70W	32,3
5NA 320 E-1PPL08	1 x HIT-CRI 150W	33,3

Napotek: drugi barvni toni po lestvicah RAL in DB na zahtevo.

## SM 500

**Kratek opis**

Družina visokokakovostnih svetilk s tehnologijo Sieco Mirrortec za koncepte razsvetljave brez bleščanja in v skladu z zahtevami standardov.

**Uporaba**

Na montažnih višinah 4,5 oz. 6 m na trgovskih ulicah in v reprezentativnih območjih, v conah za pešce, na dovozih, v parkih in na sejmiščih, vendar tudi kot razsvetljava v skladu z zahtevami standardov na glavnih in tranzitnih cestah ter ulicah v stanovanjskih naseljih.

**Tehnika ohišja**

Zaščitni razred: II, zaščitna stopnja: IP 65, telo svetilke in nosilni elementi iz jekla. Oblikovno usklajena povezava med svetilko in sistemskim kandelabrom. Vzvojni toga jeklena konstrukcija pokrova, ojačena z vzdolžnimi nosilci, z integriranim sekundarnim reflektorjem. Enostavno dostopno ohišje žaromet s pokrovom iz EVS

in bajonetnim zaklopom za odpiranje brez orodja pri vzdrževalnih delih. Polakirano z visokokakovostno Sitecovo barvo železovega sijajnika, podobno DB 702, odporno proti vremenskim vplivom. Druge barve na zahtevo.

**Elektrika**

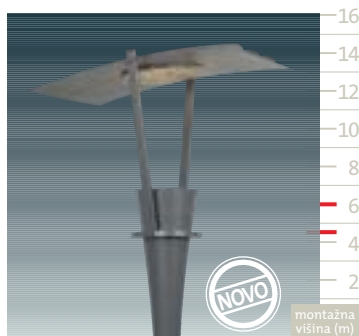
Svetilke so dobavljene v celoti inštalirane s priključnim kablom.

**Svetlobna tehnika**

Reflektorski sistem s primarnim in sekundarnim reflektorjem za enakomerno razsvetljavo, optimizirano za vsako razsvetljavno inštalacijo posebej. Po izbiri simetrična ali asimetrična porazdelitev za razsvetljavo cest in parkirišč. Razsvetljava brez bleščanja v skladu z zahtevami standardov ob velikih razdaljah med svetilkami.

**Posebnosti**

Svetilke tvorijo s kandelabrom (zajetim v kompletu) oblikovno celoto.

**SM 500-R**

Visokokakovostna sistemska svetilka s Sitecovo tehnologijo Mirrortec. Pravokoten sekundarni pokrov, za sijalke HIT-CRI, visokokakovostna jeklena konstrukcija za visoko stopnjo stabilnosti in dolgo obstojnost; žaromet s pokrovom iz EVS, površina v Sitecovi barvi železovega sijajnika. Montažna višina: 4,5 oz. 6 m  
Premer nastavka: 76 mm  
Zaščitna stopnja: IP 65  
Zaščitni razred: II

**Dobava svetilke v kompletu s kandelabrom.**

Oznaka za naročilo	sijalke (W)	masa (kg)
<b>montažna višina 4,5 m</b>		
<b>s simetrično porazdelitvijo svetilnosti</b>		
5NA 322 E-1MS08	1 x HIT-CRI 70W	39 <sup>1)</sup>
<b>z asimetrično porazdelitvijo svetilnosti</b>		
5NA 322 E-1MA08	1 x HIT-CRI 70W	39 <sup>1)</sup>
<b>montažna višina 6,0 m</b>		
<b>s simetrično porazdelitvijo svetilnosti</b>		
5NA 322 E-1PS08	1 x HIT-CRI 150 W	44 <sup>1)</sup>
<b>z asimetrično porazdelitvijo svetilnosti</b>		
5NA 322 E-1PA08	1 x HIT-CRI 150 W	44 <sup>1)</sup>

1) Samo telo svetilke, brez kandelabra.

**SM 500-E**

Visokokakovostna sistemska svetilka s Sitecovo tehnologijo Mirrortec. Ovalen sekundarni pokrov, za sijalke HIT-CRI, visokokakovostna jeklena konstrukcija za visoko stopnjo stabilnosti in dolgo obstojnost; žaromet s pokrovom iz EVS, površina v Sitecovi barvi železovega sijajnika. Montažna višina: 4,5 oz. 6 m  
Premer nastavka: 76 mm  
Zaščitna stopnja: IP 65  
Zaščitni razred: II

**Dobava svetilke v kompletu s kandelabrom.**

Oznaka za naročilo	sijalke (W)	masa (kg)
<b>montažna višina 4,5 m</b>		
<b>s simetrično porazdelitvijo svetilnosti</b>		
5NA 324 E-1MS08	1 x HIT-CRI 70W	41 <sup>1)</sup>
<b>z asimetrično porazdelitvijo svetilnosti</b>		
5NA 324 E-1MA08	1 x HIT-CRI 70W	41 <sup>1)</sup>
<b>montažna višina 6,0 m</b>		
<b>s simetrično porazdelitvijo svetilnosti</b>		
5NA 324 E-1PS08	1 x HIT-CRI 150 W	46 <sup>1)</sup>
<b>z asimetrično porazdelitvijo svetilnosti</b>		
5NA 324 E-1PA08	1 x HIT-CRI 150 W	46 <sup>1)</sup>

1) Samo telo svetilke, brez kandelabra.

## GALAXSiE – FANTASiE

**Kratek opis**

Svetilke v dizajnu, zasrtem v prihodnost, z inovativno svetlobno tehniko: visokoučinkovit radialni fasetiran reflektor oz. tehnologija reflektor-žaromet omogočata razsvetljavne koncepte brez kakršnegakoli bleščanja, ki ustrezajo standardom, ob tem pa so lahko tudi popolnoma individualni.

**Uporaba**

Na montažni višini med 4 m in 6 m na glavnih prometnicah, tranzitnih cestah in cestah v stanovanjskih naseljih, trgovskih ulicah, conah za pešce, na dovozih, v parkih in na sejmiščih.

**Tehnika ohišja**

Zaščitni razred: II, zaščitna stopnja: IP 65, ohišje iz poliestra, ojačenega s steklenimi vlakni. Nosilni elementi: nerjavno jeklo. Nastavek za kandelaber premera 76 mm tlačno ulit iz aluminija. Ohišje z bajonetnim zaklopom za odpiranje brez orodja ob vzdrževalnih posegih. Visokokakovosten lak v barvi Sitecovega železovega sijajnika, podobni DB 702. Spodnja stran vrhnjega pokrova v barvi belega aluminija RAL 9006. Druge barve na zahtevo.

**Elektrika**

Menjava sijalk brez orodja. Električni modul dostopen brez orodja z bajonetnim zaklopom. FANTASiE z redukcijsko vezavo ECO za vse izvedbe z visokotlačnimi sijalkami.

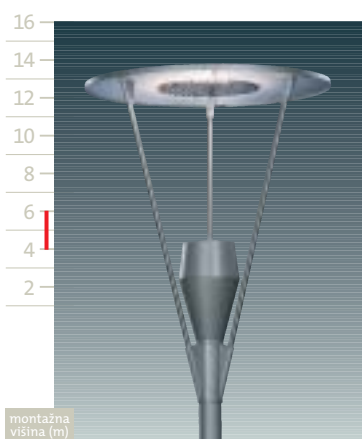
**Svetlobna tehnika**

GALAXSiE: sekundarni zrcalni sistem Mirrortec za simetrično ali asimetrično porazdelitev svetilnosti, optimizirano za vsako inštalacijo posebej. Enakomerna osvetlitev brez bleščanja. Svetlobnotehnični pokrov z ravnim steklom na primarnem reflektorju.

FANTASiE: radialni fasetiran reflektor za zelo široko porazdelitev svetilnosti in visoke enakomernosti. Sprememba pri prelomu svetilnosti z nastavljivo optiko. Varianta z reflektorjem za kolesarske steze. Svetlobnotehnični pokrov nad prostorom s sijalko v obliki prozorne kape, na željo kot opalna kapa ali ravno steklo. Razred omejitve bleščanja: KB1

**Posebnosti**

Svetilke so prejele priznanje "IF – die gute Industrieform". Inovativna svetlobna tehnika.



montažna višina (m)

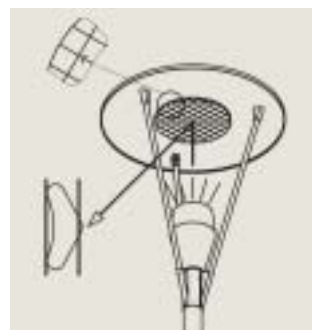
**GALAXSiE**

Inovativna svetilka za natik na kandelaber premera 76 mm. Ohišje iz poliestra, ojačenega s steklenimi vlakni. Nastavek za natik na kandelaber tlačno ulit iz aluminija. Površina v Sitecovi barvi železovega sijajnika. Spodnja stran vrhnjega pokrova v barvi belega aluminija RAL 9006 z integriranim sekundarnim reflektorjem. Izvedbe s sijalkami HIT. Primarni reflektor z ravnim steklenim pokrovom.

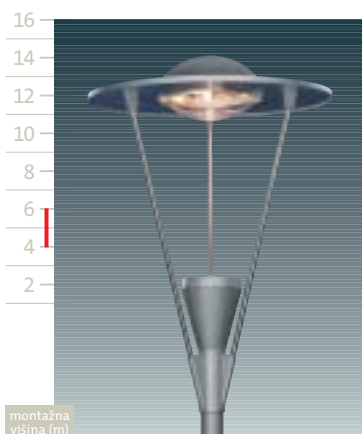
Dobava svetilke brez kandelabra.

Oznaka za naročilo	sijalke (W)	masa (kg)
<b>s simetrično porazdelitvijo svetilnosti za sijalke HIT-CRI</b>		
5NA 314 E-1MS08	1 x HIT-CRI 70W	14,0
5NA 314 E-1PS08	1 x HIT-CRI 150W	16,5
<b>z asimetrično porazdelitvijo svetilnosti za sijalke HIT-CRI</b>		
5NA 314 E-1MA08	1 x HIT-CRI 70W	14,0
5NA 314 E-1PA08	1 x HIT-CRI 150W	16,5

Napotek: drugi barvni toni po lestvicah RAL in DB na zahtevo.



Pri asimetrični izvedbi smer sevanja svetilke kaže puščica na zrcalu!



montažna višina (m)

**FANTASiE**

Inovativna svetilka za natik na kandelaber premera 76 mm. Ohišje iz poliestra, ojačenega s steklenimi vlakni. Nastavek za natik na kandelaber tlačno ulit iz aluminija. Vrhnji nastavek z radialnim fasetiranim reflektorjem ali reflektorjem za kolesarske steze. Površina v Sitecovi barvi železovega sijajnika. Spodnja stran vrhnjega pokrova v barvi belega aluminija RAL 9006. Izvedbe s sijalkami HME, HST/HSE. Pokrov svetilke v obliki prozorne kape.

Dobava svetilke brez kandelabra.

Oznaka za naročilo	sijalke (W)	masa (kg)
<b>z radialnim fasetiranim reflektorjem za sijalke HME</b>		
5NA 312 2-1AE08	1 x HME 50/80W	14,0
5NA 312 E-1AE18	1 x HME 80W ECO (redukcijska vezava)	14,0
<b>za sijalke HST/HSE</b>		
5NA 312 E-1MT08	1 x HST/HSE 50/70W	16,3
5NA 312 E-1MT18	1 x HST/HSE 70W ECO (redukcijska vezava)	16,5
<b>z reflektorjem za kolesarske steze za sijalke HST</b>		
5NA 312 E-1MR08	1 x HST 50/70W	14,0
5NA 312 E-1MR18	1 x HST 70W ECO (redukcijska vezava)	14,0

Opozorilo: svetilke za 2 različni moči so tovarniško nastavljene na nižjo od obeh moči. Drugi barvni toni po lestvicah RAL in DB na zahtevo.

Oznake za naročilo s črko E na 7. mestu predstavljajo tipe Siteco Savelight.

## SW-DISC

**Kratek opis**

Visokokakovostne cestne svetilke brezčasne oblike in z najsodobnejšo svetlobno tehniko brez bleščanja Siteco Mirrortec. Ročno izdelan vmesnik za kandelaber nosi inovativne svetlobne komponente sistema žaromet-reflektor. Raznovrstne variante pritrditve. Uporaba kot sistem svetilke z montažno višino 5 m (pri SW-DISC 1 in 2, druge višine na zahtevo) oz. od 4 do 6 m pri SW-DISC 3 na trgovskih ulicah, v conah za pešce, na ulicah v stanovanjskih naseljih, zbirnih in tranzitnih cestah, na reprezentativnih trgih in v vhodnih območjih.

**Tehnika ohišja**

Zaščitni razred: II. Zaščitna stopnja: IP 65. Vrhnji pokrov iz globoko vlečenega aluminija s sekundarnim reflektorjem, nameščenim na spodnji strani. Nosilne ročice iz nerjavnega jekla. Svetlobna glava iz poliestra, ojačenega s steklenimi vlakni z ravni pokrovom iz varnostnega stekla. Kandelaber je zajet v kompletu (pri SW-DISC 1 in 2). Površina je obdelana s temeljnim premazom in polakirana v Sitecovi barvi železovega sijajnika, podobni DB 702. Druge barve na zahtevo.

**Elektrika**

Menjava sijalke brez orodja. Električni modul je dostopen brez orodja prek bajonetnega zaklopa. 6-metrski priključni kabel.

**Svetlobna tehnika**

Reflektorski sistem s primarnim in sekundarnim reflektorjem za simetrično ali asimetrično porazdelitev svetilnosti, optimizirano za vsako inštalacijo posebej. Enakomerna osvetlitev brez bleščanja. Svetlobnotehnični pokrov z ravnim steklom na primarnem reflektorju. Razred omejitve bleščanja: KB1.

**Posebnosti**

Svetilki SW-DISC 1 in SW-DISC 2 tvorita skupaj s kandelabrom (zajetim v kompletu) celoto. Druge oblike, vmesniki in večkratne namestitve na zahtevo. Svetilke so dobavljene po komponentah, zapakiranih ločeno (kandelaber, nosilna ročica, pokrov, svetlobna glava z ročico).

**SW-DISC 1**

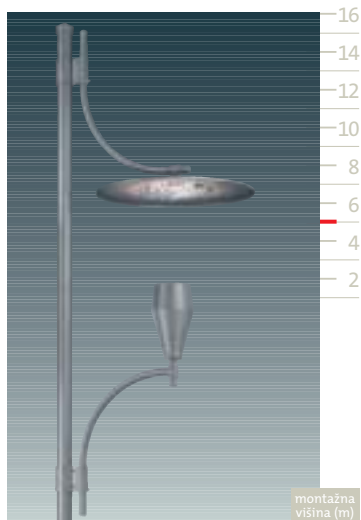
Visokokakovostna, sodobna sistemska svetilka s tehnologijo žaromet-reflektor. Sestavni deli svetilk na ravnih ročicah, **vkjučno s kandelabrom**. Ohišje svetlobne glave iz poliestra, ojačenega s steklenimi vlakni. Nosilni elementi in kandelaber iz jekla oz. aluminija. Površina v Sitecovi barvi železovega sijajnika. Reflektorski sistem s primarnim in sekundarnim reflektorjem. Za sijalke HIT. Svetlobni pokrov iz ravnega stekla.

**Dobava svetilke v kompletu s kandelabrom.**

Oznaka za naročilo	sijalke (W)	masa (kg)
<b>montažna višina 5 m</b>		
<b>s simetrično porazdelitvijo svetilnosti za sijalke HIT-CRI</b>		
5NA 266 E-1MS0A108	1 x HIT-CRI 70W	25,0 <sup>1)</sup>
5NA 266 E-1PS0A108	1 x HIT-CRI 150W	27,5 <sup>1)</sup>
<b>montažna višina 5 m</b>		
<b>z asimetrično porazdelitvijo svetilnosti za sijalke HIT-CRI</b>		
5NA 266 E-1MA0A108	1 x HIT-CRI 70W	25,0 <sup>1)</sup>
5NA 266 E-1PA0A108	1 x HIT-CRI 150W	27,5 <sup>1)</sup>

Napotek: drugi barvni toni po RAL in DB na zahtevo.

1) Podatki o masah za nosilne elemente in enoto žaromet-reflektor. Masa kandelabra: 45 kg pri SW-DISC 1.

**SW-DISC 2**

Visokokakovostna, sodobna sistemska svetilka s tehnologijo žaromet-reflektor. Sestavni deli svetilk na upognjenih ročicah, **vključno s kandelabrom**. Ohišje svetlobne glave iz poliestra, ojačenega s steklenimi vlakni. Nosilni elementi in kandelaber iz jekla oz. aluminija. Površina v Sitecovi barvi železovega sijajnika. Reflektorski sistem s primarnim in sekundarnim reflektorjem. Za sijalke HIT. Svetlobni pokrov iz ravnega stekla.

**Dobava svetilke v kompletu s kandelabrom.**

Oznaka za naročilo	sijalke (W)	masa (kg)
<b>montažna višina 5 m</b>		
<b>s simetrično porazdelitvijo svetilnosti za sijalke HIT-CRI</b>		
5NA 267 E-1MS0A1 08	1 x HIT-CRI 70W	28,0 <sup>1)</sup>
5NA 267 E-1PS0A1 08	1 x HIT-CRI 150W	30,5 <sup>1)</sup>
<b>montažna višina 5 m</b>		
<b>z asimetrično porazdelitvijo svetilnosti za sijalke HIT-CRI</b>		
5NA 267 E-1MA0A1 08	1 x HIT-CRI 70W	28,0 <sup>1)</sup>
5NA 267 E-1PA0A1 08	1 x HIT-CRI 150W	30,5 <sup>1)</sup>

Napotek: drugi barvni toni po RAL in DB na zahtevo.

1) Podatki o masah za nosilne elemente in enoto žaromet-reflektor. Masa kandelabra: 50 kg pri SW-DISC 2.

## SW-DISC 3



montažna  
višina (m)

**SW-DISC 3**

Sodobna svetilka za natik na kandelaber. Tehnologija Mirrortec. Za sijalke HIT-CRI. Ohišje iz jekla in aluminija; žaromet s pokrovom iz EVS, površina v Sitecovi barvi železovega sijajnika. Priporočena montažna višina: 4-6 m, premer nastavka: 76 mm. Zaščitna stopnja: IP 65 Zaščitni razred: II

**Dobava svetilke brez kandelabra.**

Oznaka za naročilo	sijalke (W)	masa (kg)
<b>s simetrično porazdelitvijo svetilnosti</b>		
5NA 316 E-1MS08	1 x HIT-CRI 70W	22,0
5NA 316 E-1PS08	1 x HIT-CRI 150W	22,5
<b>z asimetrično porazdelitvijo svetilnosti</b>		
5NA 316 E-1MA08	1 x HIT-CRI 70W	22,0
5NA 316 E-1PA08	1 x HIT-CRI 150W	22,5

Napotek: drugi barvni toni po RAL in DB na zahtevo.

## CS 27-2

**Kratek opis**

Svetilka z inovativno tehnologijo v robustni izvedbi. Uporaba: na montažnih višinah 5-8 m za splošno razsvetljavo prometnih površin. Zaradi svoje robustne konstrukcije so primerne tudi za razsvetljavo mestnih področij, ogroženih zaradi vandalizma.

**Tehnika ohišja**

Zaščitni razred: II, zaščitna stopnja: IP 65, ohišje svetilke tlačno ulito iz aluminija. Montaža na kandelaber 5NY27 s povezavo, ki nadaljuje obliko, oz. prek nastavka za natik na kandelabre premera 76 mm. Vase zaključeno tesnilo iz EPDM-kavčuka v profilu na ohišju. Svetlobnotehnični pokrov svetilke v obliki enojnega varnostnega stekla (EVS) debeline 4 mm. Nosilec predstikalnega pribora držijo v ohišju 4 vzmetni zapirachi, ki vibracije z lastnim nihanjem bolje preprežejo in preprečijo nenamerno prekinitve napajalne napetosti. Prostor s sijalko je pritrjen z vijaki in dostopen le strokovno usposobljenemu osebju. Lak, odporen proti vremenskim vplivom, v Sitecovi barvi železovega sijajnika, podobni DB 702. Druge barve na zahtevo.

**Elektrika**

Dostop do električnih komponent le za strokovno usposobljeno osebje. Vsi električni sestavni deli so pritrjeni na nosilec predstikalnega pribora, ki se odpne in obesi brez orodja. Ob tem se avtomatično odklopijo vsi poli napajanja. Redukcijska vezava za vse izvedbe z visokotlačnimi sijalkami. Svetilke so ob dobavi opremljene s priključnim kablom.

**Svetlobna tehnika**

Na novo razvit radialni fasetiran reflektor ima zelo široko porazdelitev svetilnosti z visoko enakomernostjo. Sprememba preloma v svetlobni karakteristiki z nastavljivo optiko. Visoki obratovalni izkoristki razsvetljavnih inštalacij zaradi porazdelitve, optimizirane za vsako inštalacijo posebej, in velikih razdalj med svetilkami. Svetlobnotehnični pokrov z ravnim steklom. Razred omejitve bleščanja: KB1 s sijalkami – T, KB2 s sijalkami – E

**Posebnosti**

Svetilke tvorijo skupaj s sistemskim kandelabrom 5NY27 koncept svetilk, ki ga zaznamuje posebno visoka mehanska odpornost (vandalizem, izpostavljeni položaji). Za sistemske kandelabre in element za natik na kandelaber kot pribor prim. str. 11/20.

**CS 27-2**

Robustna sistemska svetilka za natik na kandelaber oz. montažo na sistemski kandelaber. Radialna fasetirana optika, svetlobnotehnični pokrov ravno EVS, za sijalke HME, HIT, HST, HSE in PL-H 4P. Ohišje ulito iz aluminija. Površina: ohišje v Sitecovi barvi železovega sijajnika, spodnji del v barvi belega aluminija, RAL 9006. Priporočena montažna višina: 5-8 m. Zaščitna stopnja: IP 65. Zaščitni razred: II

**Posebnosti:** za ustrezne kandelabre in element za natik na kandelaber prim. str. 11/20.

Oznaka za naročilo	sijalke (W)	masa (kg)
<b>za sijalke HIT/HST/HSE</b>		
5NA 272 E-1PT0S08	1 x HIT/HST/HSE 150 W	17,0
5NA 272 E-1ST0S08	1 x HIT/HST/HSE 250 W	17,8
<b>za sijalke HST/HSE</b>		
5NA 272 E-1PT1S08	1 x HST/HSE 150 W ECO (redukc. vezava)	17,2
5NA 272 E-1ST1S08	1 x HST/HSE 250 W ECO (redukc. vezava)	18,0
<b>za sijalke PL-H 4P</b>		
5LA 272 7-1SB008	1 x PL-H 4P 65-120W	18,0

Napotek: drugi barvni toni po RAL in DB na zahtevo.

## CITY-LIGHT PLUS, ELEGANCE

**Kratek opis**

Dekorativne svetilke za natik na kandelaber v sodobnem dizajnu s karakteristično dodatno odprtino za izstop svetlobe na zgornji strani. Modularna zgradba z enotnim električnim blokom. Različni reflektorski vložki ustvarjajo različne svetlobne učinke.

**Uporaba**

Na montažnih višinah 3-5 m na ulicah v stanovanjskih naseljih, trgovskih ulicah in reprezentativnih območjih.

**Tehnika ohišja**

Zaščitni razred: I ali II, zaščitna stopnja: IP 54. Pokrov iz umetne snovi, ojačene s steklenimi vlakni, nosilni elementi aluminijasti. Tlačno ulit aluminijast samocentrirni nastavek za natik na kandelaber s premerom 76 mm. Za poseben reducirni element za premer kandelabra 60 mm prim. Pribor, str. 11/21. Svetlobnotehnični pokrov iz prozornega oz. satiniranega PMMA. Površine pokrova polakirane z visokokakovostno Sitecovo barvo železovega sijajnika, podobno DB 702, oz. vinsko rdeče ali črno. Bela spodnja stran pokrova deluje kot reflektor. Nosilni elementi v barvi aluminija.

**Elektrika**

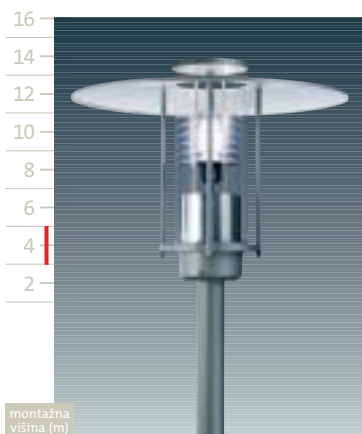
Menjava sijalk in dostop do vseh električnih sestavnih delov brez orodja. Redukcijska vezava ECO za vse izvedbe z visokotlačnimi sijalkami. Pri izvedbah z 2 sijalkama se preklaplja vsaka sijalka posebej.

**Svetlobna tehnika**

Svetlobnotehnične variante s kombinacijami pokrovov in reflektorskih vložkov: prosto sevajoča, krožna z zaslonko ali pahljačastim reflektorjem, asimetrična z zaslonom na hišni strani. Svetlobnotehnični pokrov prozorno ali satinirano akrilno steklo. Razred omejitve bleščanja: KB2 z reflektorskimi vložki

**Posebnosti**

Karakteristična druga odprtina za izstop svetlobe (nad streho). Električni vložek enak kot pri LATERNI In GOBICI.



montažna višina (m)

**CITY-LIGHT PLUS s prozornim steklom** (v barvi Sitecovega železovega sijajnika), z optiko: pahljačasti reflektor (F5)

**CITY-LIGHT PLUS**

Svetilka v obliki laterne za natik na kandelaber s sodobnim vodenjem linij z ravnimi krovnimi elementi. **Svetlobnotehnični pokrov prozoren.** Montaža z natikom na kandelaber premera 76 mm. Ohišje svetilke in tlačno ulit nastavek za natik na kandelaber iz aluminija. Površina v Sitecovi barvi železovega sijajnika, spodnja stran pokrova bela.

Usmerjanje svetlobe z reflektorskimi vložki, ki jih je treba naročiti posebej, prim. pribor, str. 11/21. Za sijalke HME, HSE, TC-L.

**Pri CITY-LIGHT PLUS s prozornim steklom je uporaba optik obvezna.**

Oznaka za naročilo	sijalke (W)	ustrezni reflektorji	masa (kg)
<b>zaščitni razred I za sijalke HME</b>			
5NA 526 2-1AS1 <b>8</b>	1 x HME 50/80W	B3/F5/F5H	11,7
5NA 526 E-1AR1 <b>8</b>	1 x HME 80W ECO	B3/F5/F5H	11,9
5NA 526 2-1CS1 <b>8</b>	1 x HME 80/125W	B3/F5/F5H	12,1
5NA 526 E-1CR1 <b>8</b>	1 x HME 125W ECO	B3/F5/F5H	12,3
<b>za sijalke HSE</b>			
5NA 526 E-1MS1 <b>8</b>	1 x HSE 50/70W	B3/F5/F5H	12,2
5NA 526 E-1MR1 <b>8</b>	1 x HSE 70W ECO	B3/F5/F5H	12,4
5NA 526 E-1NS1 <b>8</b>	1 x HSE 100W	F5/F5H	12,7
5NA 526 E-1NR1 <b>8</b>	1 x HSE 100W ECO	F5/F5H	13,0
<b>za sijalke TC</b>			
5LA 526 2-2KS1 <b>8</b>	2 x TC-L 18/24W <sup>1)</sup>	F6/F6H	12,5
<b>zaščitni razred II za sijalke HME</b>			
5NA 527 2-1AS1 <b>8</b>	1 x HME 50/80W	B3/F5/F5H	11,7
5NA 527 E-1AR1 <b>8</b>	1 x HME 80W ECO	B3/F5/F5H	12,5
5NA 527 2-1CS1 <b>8</b>	1 x HME 80/125W	B3/F5/F5H	12,8
5NA 527 E-1CR1 <b>8</b>	1 x HME 125W ECO	B3/F5/F5H	13,0
<b>za sijalke HSE</b>			
5NA 527 E-1MS1 <b>8</b>	1 x HSE 50/70W	B3/F5/F5H	12,9
5NA 527 E-1MR1 <b>8</b>	1 x HSE 70W ECO	B3/F5/F5H	13,1
5NA 527 E-1NS1 <b>8</b>	1 x HSE 100W	F5/F5H	13,7
5NA 527 E-1NR1 <b>8</b>	1 x HSE 100W ECO	F5/F5H	13,9
<b>za sijalke TC <sup>1)</sup></b>			
5LA 527 2-2KS1 <b>8</b>	2 x TC-L 18/24W	F6/F6H	12,7
5LA 527 7-2KS1 <b>8</b>	2 x TC-L 18/24W EVG	F6/F6H	12,5

Pomemben napotek o barvi svetilk:

za druge barve, kot je Sitecova barva železovega sijajnika, je treba nadomestiti krepko natisnjeni zadnji znak na koncu oznake za naročilo nadomestiti, kot sledi:

1 = črna, RAL 9005

3 = vinsko rdeča, RAL 3005

Drugi barvni toni po RAL in DB na zahtevo.

Za slike ustreznih reflektorjev skupaj s podatki za naročilo prim. str. 11/21.

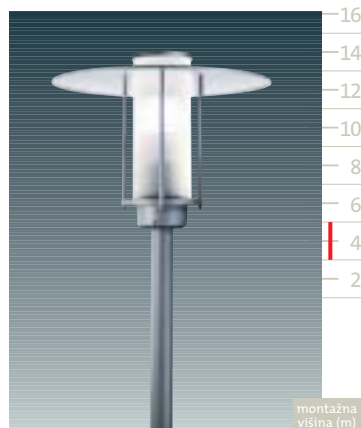
B3 zaslonka  
F5 pahljačast reflektor za visokotlačne sijalke  
F5H pahljačast reflektor za visokotlačne sijalke z zaslonom na hišni strani  
F6 pahljačast reflektor za sijalke TC-L  
F6H pahljačast reflektor za sijalke TC-L z zaslonom na hišni strani

Napotek: svetilke z 2 različnima močema so tovarniško priključene na manjšo moč.

1) Namestitve svetilk ena poleg druge.

Oznake za naročilo z E na 7. mestu predstavljajo Sitecove tipe Savelight.

## CITY-LIGHT PLUS

**CITY-LIGHT PLUS**

Svetilka v obliki laterne za natik na kandelaber s sodobnim vodenjem linij z ravnimi krovnimi elementi.

**Svetlobnotehnični pokrov satiniran.** Montaža z natikom na kandelaber premera 76 mm. Ohišje svetilke in tlačno ulit nastavek za natik na kandelaber iz aluminija. Površina v Sitecovi barvi železovega sijajnika, spodnja stran pokrova bela.

Usmerjanje svetlobe z reflektorskimi vložki, ki jih je treba naročiti posebej, prim. pribor, str. 11/21. Za sijalke HME, HSE, TC-L.

**Pri CITY-LIGHT PLUS s satiniranim steklom je priporočljiva uporaba optik.**

**CITY-LIGHT PLUS s satiniranim steklom** (v barvi Sitecovega železovega sijajnika),  
z optiko: pahljačasti reflektor (F5)

Oznaka za naročilo	sijalke (W)	ustrezni reflektorji	masa (kg)
<b>zaščitni razred I za sijalke HME</b>			
5NA 526 2-1AS5 8	1 x HME 50/80W	B3/F5/F5H	11,7
5NA 526 E-1AR5 8	1 x HME 80W ECO	B3/F5/F5H	11,9
5NA 526 2-1CS5 8	1 x HME 80/125W	B3/F5/F5H	12,1
5NA 526 E-1CR5 8	1 x HME 125W ECO	B3/F5/F5H	12,3
<b>za sijalke HSE</b>			
5NA 526 E-1MS5 8	1 x HSE 50/70W	B3/F5/F5H	12,2
5NA 526 E-1MR5 8	1 x HSE 70W ECO	B3/F5/F5H	12,4
5NA 526 E-1NS5 8	1 x HSE 100W	F5/F5H	12,7
5NA 526 E-1NR5 8	1 x HSE 100W ECO	F5/F5H	13,0
<b>za sijalke TC</b>			
5LA 526 2-2KS5 8	2 x TC-L 18/24W <sup>1)</sup>	F6/F6H	12,5
<b>zaščitni razred II za sijalke HME</b>			
5NA 527 2-1AS5 8	1 x HME 50/80W	B3/F5/F5H	11,7
5NA 527 E-1AR5 8	1 x HME 80W ECO	B3/F5/F5H	12,5
5NA 527 2-1CS5 8	1 x HME 80/125W	B3/F5/F5H	12,8
5NA 527 E-1CR5 8	1 x HME 125W ECO	B3/F5/F5H	13,0
<b>za sijalke HSE</b>			
5NA 527 E-1MS5 8	1 x HSE 50/70W	B3/F5/F5H	12,9
5NA 527 E-1MR5 8	1 x HSE 70W ECO	B3/F5/F5H	13,1
5NA 527 E-1NS5 8	1 x HSE 100W	F5/F5H	13,7
5NA 527 E-1NR5 8	1 x HSE 100W ECO	F5/F5H	13,9
<b>za sijalke TC<sup>1)</sup></b>			
5LA 527 2-2KS5 8	2 x TC-L 18/24W	F6/F6H	12,7
5LA 527 7-2KS5 8	2 x TC-L 18/24W EVG	F6/F6H	12,5

Pomemben napotek o barvi svetilk:

za druge barve, kot je Sitecova barva železovega sijajnika, je treba nadomestiti krepko natisnjeni zadnji znak na koncu oznake za naročilo nadomestiti, kot sledi:

1 = črna, RAL 9005

3 = vinsko rdeča, RAL 3005

Drugi barvni toni po RAL in DB na zahtevo.

Za slike ustreznih reflektorjev skupaj s podatki za naročilo prim. str. 11/21.

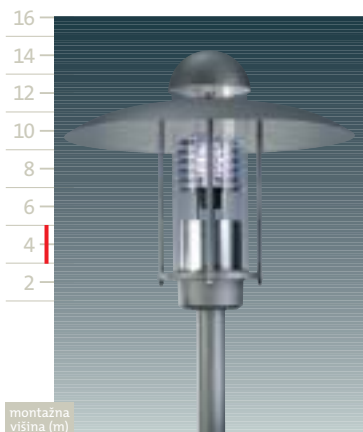
B3 zaslonka  
F5 pahljačast reflektor za visokotlačne sijalke  
F5H pahljačast reflektor za visokotlačne sijalke z zaslonom na hišni strani  
F6 pahljačast reflektor za sijalke TC-L  
F6H pahljačast reflektor za sijalke TC-L z zaslonom na hišni strani

Napotek: svetilke z 2 različnima močema so tovarniško priključene na manjšo moč.

1) Namestitev svetilk ena poleg druge.

Oznake za naročilo z E na 7. mestu predstavljajo Sitecove tipe Savelight.

## CITY-LIGHT ELEGANCE



montažna višina (m)

**CITY-LIGHT ELEGANCE s prozornim steklom** (v barvi Sitecovega železovega sijajnika), z optiko: pahljačasti reflektor (F5)

**CITY-LIGHT ELEGANCE**

Svetilka v obliki laterne za natik na kandelaber s sodobnim vodenjem linij z zaobljenimi krovnimi elementi. **Svetlobnotehnični pokrov prozoren.** Montaža z natikom na kandelaber premera 76 mm. Ohišje svetilke in tlačno ulit nastavek za natik na kandelaber iz aluminija. Površina v Sitecovi barvi železovega sijajnika, spodnja stran pokrova bela.

Usmerjanje svetlobe z reflektorskimi vložki, ki jih je treba naročiti posebej, prim. pribor, str. 11/21. Za sijalke HME, HSE, TC-L.

**Pri CITY-LIGHT ELEGANCE s prozornim steklom je uporaba optik obvezna.**

Oznaka za naročilo	sijalke (W)	ustrezni reflektorji	masa (kg)
<b>zaščitni razred I za sijalke HME</b>			
5NA 526 2-1AS2 8	1 x HME 50/80W	B3/F5/F5H	11,7
5NA 526 E-1AR2 8	1 x HME 80W ECO	B3/F5/F5H	11,9
5NA 526 2-1CS2 8	1 x HME 80/125W	B3/F5/F5H	12,1
5NA 526 E-1CR2 8	1 x HME 125W ECO	B3/F5/F5H	12,3
<b>za sijalke HSE</b>			
5NA 526 E-1MS2 8	1 x HSE 50/70W	B3/F5/F5H	12,2
5NA 526 E-1MR2 8	1 x HSE 70W ECO	B3/F5/F5H	12,4
5NA 526 E-1NS2 8	1 x HSE 100W	F5/F5H	12,7
5NA 526 E-1NR2 8	1 x HSE 100W ECO	F5/F5H	13,0
<b>za sijalke TC</b>			
5LA 526 2-2KS2 8	2 x TC-L 18/24W <sup>1)</sup>	F6/F6H	12,5
<b>zaščitni razred II za sijalke HME</b>			
5NA 527 2-1AS2 8	1 x HME 50/80W	B3/F5/F5H	12,3
5NA 527 E-1AR2 8	1 x HME 80W ECO	B3/F5/F5H	12,5
5NA 527 2-1CS2 8	1 x HME 80/125W	B3/F5/F5H	12,8
5NA 527 E-1CR2 8	1 x HME 125W ECO	B3/F5/F5H	13,0
<b>za sijalke HSE</b>			
5NA 527 E-1MS2 8	1 x HSE 50/70W	B3/F5/F5H	12,9
5NA 527 E-1MR2 8	1 x HSE 70W ECO	B3/F5/F5H	13,1
5NA 527 E-1NS2 8	1 x HSE 100W	F5/F5H	13,7
5NA 527 E-1NR2 8	1 x HSE 100W ECO	F5/F5H	13,9
<b>za sijalke TC<sup>1)</sup></b>			
5LA 527 2-2KS2 8	2 x TC-L 18/24W	F6/F6H	12,7
5LA 527 7-2KS2 8	2 x TC-L 18/24W EVG	F6/F6H	12,5

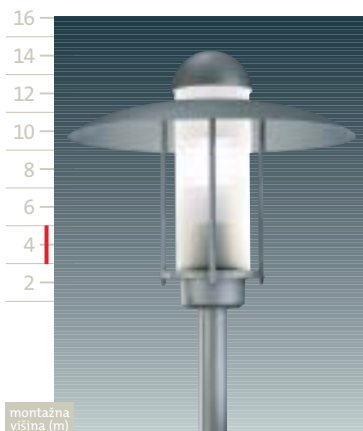
Pomemben napotek o barvi svetilk:

za druge barve, kot je Sitecova barva železovega sijajnika, je treba nadomestiti krepko natisnjeni zadnji znak na koncu oznake za naročilo nadomestiti, kot sledi:

1 = črna, RAL 9005

3 = vinsko rdeča, RAL 3005

Drugi barvni toni po RAL in DB na zahtevo.



montažna višina (m)

**CITY-LIGHT ELEGANCE s satiniranim steklom** (v barvi Sitecovega železovega sijajnika), z optiko: pahljačasti reflektor (F5)

**CITY-LIGHT ELEGANCE**

Svetilka v obliki laterne za natik na kandelaber s sodobnim vodenjem linij z zaobljenimi krovnimi elementi. **Svetlobnotehnični pokrov prozoren.** Montaža z natikom na kandelaber premera 76 mm. Ohišje svetilke in tlačno ulit nastavek za natik na kandelaber iz aluminija. Površina v Sitecovi barvi železovega sijajnika, spodnja stran pokrova bela.

Usmerjanje svetlobe z reflektorskimi vložki, ki jih je treba naročiti posebej, prim. pribor, str. 11/21. Za sijalke HME, HSE, TC-L.

**Pri CITY-LIGHT ELEGANCE s satiniranim steklom je priporočljiva uporaba optik.**

Oznaka za naročilo	sijalke (W)	ustrezni reflektorji	masa (kg)
<b>zaščitni razred I za sijalke HME</b>			
5NA 526 2-1AS6 8	1 x HME 50/80W	B3/F5/F5H	11,7
5NA 526 E-1AR6 8	1 x HME 80W ECO	B3/F5/F5H	11,9
5NA 526 2-1CS6 8	1 x HME 80/125W	B3/F5/F5H	12,1
5NA 526 E-1CR6 8	1 x HME 125W ECO	B3/F5/F5H	12,3
<b>za sijalke HSE</b>			
5NA 526 E-1MS6 8	1 x HSE 50/70W	B3/F5/F5H	12,2
5NA 526 E-1MR6 8	1 x HSE 70W ECO	B3/F5/F5H	12,4
5NA 526 E-1NS6 8	1 x HSE 100W	F5/F5H	12,7
5NA 526 E-1NR6 8	1 x HSE 100W ECO	F5/F5H	13,0
<b>za sijalke TC</b>			
5LA 526 2-2KS6 8	2 x TC-L 18/24 W <sup>1)</sup>	F6/F6H	12,5
<b>zaščitni razred II za sijalke HME</b>			
5NA 527 2-1AS6 8	1 x HME 50/80W	B3/F5/F5H	11,7
5NA 527 E-1AR6 8	1 x HME 80W ECO	B3/F5/F5H	12,5
5NA 527 2-1CS6 8	1 x HME 80/125W	B3/F5/F5H	12,8
5NA 527 E-1CR6 8	1 x HME 125W ECO	B3/F5/F5H	13,0
<b>za sijalke HSE</b>			
5NA 527 E-1MS6 8	1 x HSE 50/70W	B3/F5/F5H	12,9
5NA 527 E-1MR6 8	1 x HSE 70W ECO	B3/F5/F5H	13,1
5NA 527 E-1NS6 8	1 x HSE 100W	F5/F5H	13,7
5NA 527 E-1NR6 8	1 x HSE 100W ECO	F5/F5H	13,9
<b>za sijalke TC<sup>1)</sup></b>			
5LA 527 2-2KS6 8	2 x TC-L 18/24W	F6/F6H	12,7
5LA 527 7-2KS6 8	2 x TC-L 18/24W EVG	F6/F6H	12,5

Pomemben napotek o barvi svetilk:

za druge barve, kot je Sitecova barva železovega sijajnika, je treba nadomestiti krepko natisnjeni zadnji znak na koncu oznake za naročilo nadomestiti, kot sledi:

1 = črna, RAL 9005

3 = vinsko rdeča, RAL 3005

Drugi barvni toni po RAL in DB na zahtevo.

Za slike ustreznih reflektorjev skupaj s podatki za naročilo prim. str. 11/21.

B3 zaslonka

F6 pahljačast reflektor za sijalke TC-L

F5 pahljačast reflektor za visokotlačne sijalke

F6H pahljačast reflektor za sijalke TC-L z

zaslonom na hišni strani

zaslonom na hišni strani

Napotek: svetilke z 2 različnima močema so tovarniško priključene na manjšo moč.

1) Namestitvev svetilk ena poleg druge.

Oznake za naročilo z E na 7. mestu predstavljajo Sitecove tipe Savelight.

## SiFAYETTE



montažna  
višina (m)

**SiFAYETTE**

Sodobna cestna svetilka za natik na kandelaber premera 60 mm. Pokrov in nastavek za natik na kandelaber tlačno ulita iz aluminija, nosilni elementi iz plemenitega jekla. Površina v Sitecovi barvi železovega sijajnika DB 701. Sistem za usmerjanje svetlobe iz velikega prizmatičnega reflektorja (lito steklo), plemenitega jekla ter usločene in kaljene prozorne steklene šipe.

Po želji reflektorski vložek (prim. pribor, str. 11/22).

Za ustrezne kandelabre prim. str. 11/22. Za sijalke HIE, TC-T.

Oznaka za naročilo	sijalke (W)	ustrezni reflektorji	masa (kg)
<b>za sijalke HIE</b>			
5NA 442 E-1HE07	1 x HIE 70W	A5	28,0
5NA 442 E-1HE10	1 x HIE 100W	A5	28,5
<b>za sijalke TC</b>			
5LA 442 7-3TE32	3 x TC-T 32W EVG		29,2
5LA 442 7-3TE42	3 x TC-T 42W EVG		29,4

Za slike ustreznih reflektorjev skupaj s podatki za naročilo prim. str. 11/22.

A5 asimetričen reflektor

Napotek: svetilke z 2 različnima močema so tovarniško priključene na manjšo moč.

Oznake za naročilo z E na 7. mestu predstavljajo Sitecove tipe Savelight.

## Pribor DL 500



Redukcijski člen 60/42 za  
DL 500 MIDI/MAXI-A.

Oznaka za naročilo	premer nastavka	masa (kg)
5NA 246 0-0XM4	60/42 mm	0,1



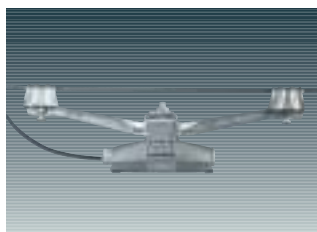
Vrvo obešalo,  
nastavljivo v eni osi

Oznaka za naročilo	opis
5NA 181 0-0XA08	vrvno obešalo, nastavljivo v 1 osi



Vrvo obešalo,  
nastavljivo v dveh oseh

Oznaka za naročilo	opis
5NY 900408	vrvno obešalo, nastavljivo v 2 oseh



Vrvo obešalo z ločilno sklopko,  
nastavljivo v dveh oseh

- za montažo na odpetja/vrvi s premeri od 5 do 12 mm
- svetilka je nastavljiva v dveh oseh
- s štiriratno sklopko na notranji strani
- avtomatski odklop z omrežja ob razklenitvi
- polakirano v Sitecovi barvi železovega sijajnika

Oznaka za naročilo	opis
5LY 9042 08	vrvno obešalo z ločilno sklopko

#### Zaščitna cev

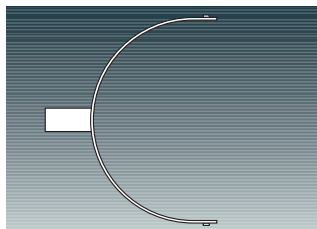
- izbirni pribor za svetilke iz družine 5NA/LA 246/247 ..B..
- za zaščito priključnega kabla

Oznaka za naročilo	opis
5NY 724 0-0XS1	cev iz nerjavečega jekla
5NY 724 0-0XS2	cev iz umetne snovi

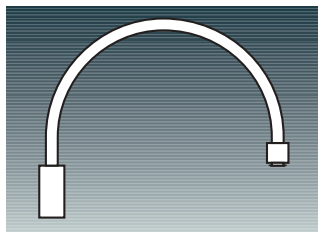
#### Streme

- potreben pribor za svetilke iz družine 5NA/LA 246/247 ..B..
- pocinkano jeklo St 37.2, 70 µm nanosa
- mokro polakirano v Sitecovi barvi železovega sijajnika

Oznaka za naročilo	opis	masa (kg)
<b>streme DL 500 MIDI</b>		
5NY 247 0-2XM08	premer nastavka 60 mm	2,8
5NY 247 0-4XM08	premer nastavka 42 mm	2,6
<b>streme DL 500 MAXI</b>		
5NY 246 0-2XM08	premer nastavka 60 mm	3,5
5NY 246 0-4XM08	premer nastavka 42 mm	3,3

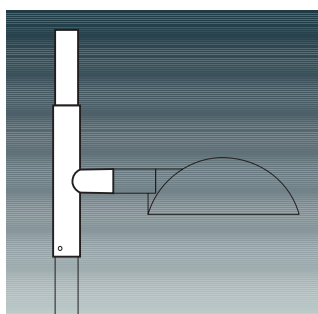


## Pribor DL 500



Loki, premer nastavka 76 mm

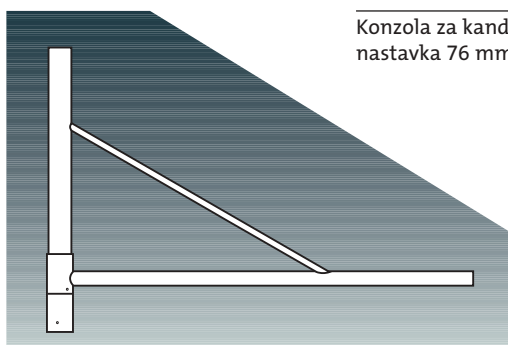
Oznaka za naročilo	opis	masa (kg)
5NY 247 1-1XF08	R-400 mm	10,1
5NY 246 2-1XF08	R-500 mm	15,2



Konzola za kandelaber, premer nastavka 76 mm

Oznaka za naročilo	opis	masa (kg)
<b>kratka konzola</b>		
5NY 246 2-1XS08	za eno svetilko	8,5

Barvni toni po lestvicah RAL in DB na zahtevo.



Konzola za kandelaber, premer nastavka 76 mm

Oznaka za naročilo	opis	masa (kg)
<b>dolga konzola</b>		
5NY 246 2-1XL08	za eno svetilko	15,2
5NY 246 2-2XL08	za dve svetilki*)	26,5

Barvni toni po lestvicah RAL in DB na zahtevo.

\*) dvojna konzola

Ravna stekla

Oznaka za naročilo	opis	masa (kg)
5NA 247 0-0XG	ravno steklo DL 500 (MIDI)	1,0
5NA 246 0-0XG	ravno steklo DL 500 (MAXI)	1,2

Kape

Oznaka za naročilo	opis	masa (kg)
5NA 247 0-0XW	kapa DL 500 (MIDI)	0,4
5NA 246 0-0XW	kapa DL 500 (MAXI)	0,5

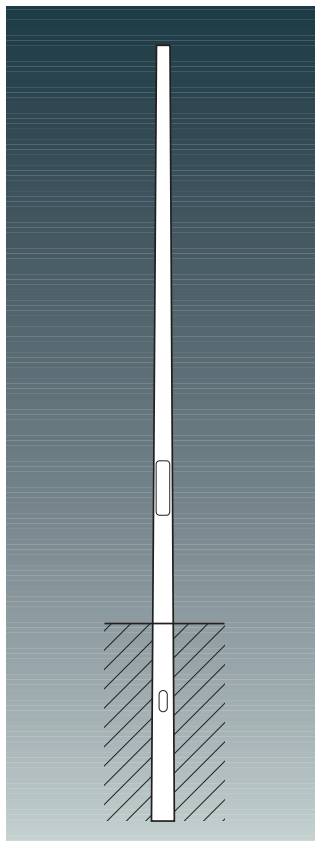
Ravna stekla za svetilke, izdelane do leta 2000\*

Oznaka za naročilo	opis	masa (kg)
5NA 246 0-1XPS	ravno steklo DL 500 (MAXI)	1,2

\* odprto steklo zaniha proti kandelabru

Standardizirane kandelabre po DIN EN 40 najdete na str. 15/24 do 15/25.

## Pribor SM 300



### Kandelabri za svetilke SM 300

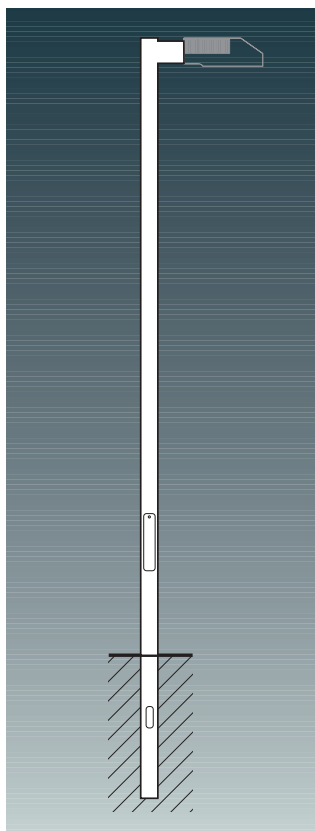
- z zamaknjnim nastavkom
- konični okrogli
- vkopni del  
800 mm oz. 1000 mm  
pri H = 6,0 m
- odprtina vratc  
85 mm x 400 mm
- mokro polakirani v Sitecovi  
barvi železovega sijajnika

Oznaka za naročilo	opis	H (m)	vkopni del d (mm)
5NY 318 7-40km08	nastavek 76 mm	4,0	153
5NY 318 7-50km08	nastavek 76 mm	5,0	165
5NY 318 7-60km08	nastavek 76 mm	6,0	177

Napotek: drugi barvni toni po RAL in DB na zahtevo.

- priključek za svetilko D = 95 mm

## Pribor CS 27-2



### Kandelabri za CS 27-2

- z integriranim spojnikom za svetilke CS 27-2
- cilindričen oz. kvadraten presek
- odprtina vratc  
85 mm x 400 mm
- mokro polakirani v Sitecovi barvi železovega sijajnika

Oznaka za naročilo	opis	H (m)
5NY 272 2-5XM08	D = 120 mm	5,0
5NY 272 2-6XM08	D = 120 mm	6,0
5NY 272 2-8XM08	D = 120 mm	8,0
5NY 272 1-5XM08	100 x 100 mm	5,0
5NY 272 1-6XM08	100 x 100 mm	6,0
5NY 272 1-8XM08	100 x 100 mm	8,0
5NY 272 2-0XM08	spojnik za standardiziran nastavek kandelabra 76 mm	

Napotek: drugi barvni toni po RAL in DB na zahtevo.

! Pred naročilom je potrebna tehnična uskladitev (premer kandelabra je odvisen od sile vetra)

## Pribor CITY-LIGHT

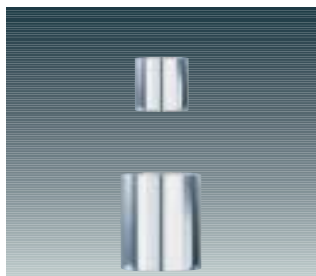


Redukcijski člen za svetilke od leta izdelave 2002 naprej \*)

\*) pritrnitev z 1 vijakom

Oznaka za naročilo	opis	masa (kg)
<b>redukcijski člen</b>		
5LA 522 0-1XR	premer nastavka 76/60 mm	0,1

Potreben pribor za montažo svetilk CITY-LIGHT na kandelabre premera 60 mm.



Zaslonka

Oznaka za naročilo	oznaka	masa (kg)
<b>zaslonka</b>		
5NA 520 0-3XS	B3	0,1

V kompletu s prekrivnim obročem za predstikalni pribor svetilke.



Pahljačast reflektor za visokotlačne sijalke

Oznaka za naročilo	oznaka	masa (kg)
<b>pahljačast reflektor za visokotlačne sijalke</b>		
5NA 520 0-0XS	F5	0,4
<b>pahljačast reflektor z zaslonom na hišni strani za visokotlačne sijalke</b>		
5NA 520 0-2XS	F5H	0,4

V kompletu s prekrivnim obročem za predstikalni pribor svetilke.



Pahljačast reflektor za sijalke TC-L

Oznaka za naročilo	oznaka	masa (kg)
<b>pahljačast reflektor za sijalke TC-L</b>		
5NA 520 0-5XS	F6	0,4
<b>pahljačast reflektor z zaslonom na hišni strani za sijalke TC-L</b>		
5NA 520 0-5XS1	F6H	0,4

V kompletu s prekrivnim obročem za predstikalni pribor svetilke.

Svetlobnotehnični pokrov

Oznaka za naročilo	opis	masa (kg)
<b>svetlobnotehnični pokrov</b>		
5NA 549 0-0XG	prozoren, PMMA	1,4
5NA 549 0-3XG	satiran, PMMA	1,4

**Konzole**

Kandelabske in stenske konzole tipov "tračnica" in "nihalka", oblikovno usklajene s temi svetilkami, najdete na str. 15/26.

**Kandelabri**

Kandelabre v skladu z EN 40 najdete na str. 15/24 do 15/25.

## Pribor in kandelabri za svetilke SiFAYETTE



SiFAYETTE

Oznaka za naročilo	oznaka	masa (kg)
asimetričen reflektor za visokotlačne sijalke		
5NA 442 0-1XS	A5	0,5

Sistemski kandelaber SiFAYETTE

Oznaka za naročilo	premer nastavka (mm)	H (m)
za enojno namestitev, DB 701		
5NY 442 1-4XM1 9	60	4,7
za dvojno namestitev, DB 701		
5NY 442 1-5XM2 9	60	5,3

