

**Quadrature**

Vgradne svetilke s svetlobno tehniko ELDACON, za fluorescenčne sijalke T16  
- modul 625, modul 600, za posamično montažo

**Pribor**

3/2  
3/14

**Siluna**

Vgradne svetilke z belim sekundarnim reflektorjem,  
za fluorescenčne sijalke T26 in kompaktne fluorescenčne sijalke  
- modul 625, modul 600, za posamično montažo

**Pribor**

3/3  
3/14

**Sylta**

Vgradne direktne in sekundarne svetilke  
za fluorescenčne sijalke T16  
- modul 625, za posamično montažo

**Pribor**

3/4  
3/14

**Comfit M**

Vgradne svetilke za fluorescenčne sijalke T16  
- modul 600, za posamično montažo

**Pribor**

3/5  
3/15

**Comfit XS**

Vgradne svetilke za fluorescenčne sijalke T16  
- modul 625, modul 600, za montažo v nize

**Pribor**

3/7  
3/15

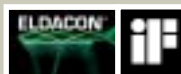
**Comfit Plus**

Vgradne svetilke za fluorescenčne sijalke T26 in kompaktne fluorescenčne sijalke  
- modul 600, za posamično montažo  
- modul 600, za montažo v nize

**Pribor**

3/9  
3/12  
3/16

## Quadrature, z usmerjanjem svetlobe ELDACON



### Kratek opis

Ultraploščati svetlobni moduli reprezentativne oblike s patentiranim usmerjanjem svetlobe ELDACON odpirajo popolnoma nove razsežnosti pri oblikovanju svetlobe. S svetilko je prvič omogočeno poljubno razporejanje svetilk v prostoru, neodvisno od razporeditve delovnih mest.

### Posebnosti

Pri usmerjanju svetlobe ELDACON se svetloba usmerja v prostor prek patentiranih visokopreciznih mikroprizmatičnih struktur. S to tehnologijo se prepreči tako direktno kot refleksno bleščanje na površini slikovnega zaslona ali prikazovalnika, neodvisno od njenega nagiba. Prozorna plošča ELDACON (PMMA) deluje lahko in prepustno in daje svetilki poseben estetski videz, ki potopi prostor v blagodejno svetlobo.

### Tehnika ohišja

Okvir ohišja iz ekstrudiranih aluminijastih profilov, polakirana v barvi belega aluminija (RAL 9006) ali beli barvi za svetilke (podobni RAL 9010), vrhnji del ohišja iz jeklene pločevine, polakirane v beli barvi za svetilke (podobni RAL 9010). ELDACON iz PMMA.



### Quadrature

Ultra ploščata posamična svetilka, modul 625 ali 600, s svetlobno tehniko ELDACON, direktna porazdelitev BAP 65 ( $L \leq 1000 \text{ cd/m}^2$  pri sevalnih kotih  $\geq 65^\circ$  v vseh smereh), na voljo z EVG-Professional, EVG-DALI<sup>(4)</sup> ali EVG-Dynamic<sup>(4)</sup>, ohišje iz aluminijastega profila, po želji v barvi belega aluminija (RAL 9006) ali beli barvi za svetilke (podobni RAL 9010), IP 20, RI, (vključno s sijalkami) (potrebni pribor je treba naročiti posebej)

### Elektrika

Svetilke so ožičene za neposredno priključitev na električno omrežje prek tripolne priključne sponke (EVG-DALI ali EVG-Dynamic: tripolna + dvopolna za krmilni signal), max. 2,5 mm<sup>2</sup>. Serijske izvedbe z EVG, EVG-DALI<sup>(4)</sup> ali EVG-Dynamic<sup>(4)</sup>.

*Instabus EIB* in druga električna oprema na zahtevo.

Ožičena montažna tračnica

### Svetlobna tehnika

Tehnologija ELDACON: absolutno zastrto vodenje svetlobe prek visokopreciznih mikroprizmatičnih struktur z direktno porazdelitvijo BAP 65 v vseh smereh

$L \leq 1000 \text{ cd/m}^2$  pri sevalnih kotih  $\geq 65^\circ$  v vseh smereh

Zelo visok obratovalni izkoristek  $\eta_{LB} \geq 70 \%$

oznaka za naročilo	sijalke (W)	L (mm)	B (mm)	H (mm)	masa (kg)
<b>okvir ohišja v barvi belega aluminija EVG, T16</b>					
5LM 511 7-7LS	2 x 8W	353	353	42	2,7
5LM 511 7-2TS*	2 x TC-L18W	353	353	58	3,1
5LM 511 7-2MS	2 x 14W	622	353	42	4,7
5LM 512 7-2MS	2 x 14W	597	353	42	4,5
5LM 511 7-2NS	2 x 21W	897	353	42	6,1
5LM 511 7-2PS	2 x 28W	1247	353	42	9,3
5LM 512 7-2PS	2 x 28W	1197	353	42	8,9
5LM 512 7-2RS	2 x 35W	1497	353	42	11,1
5LM 511 7-2YS	2 x 24W	622	622	51	7,6
5LM 512 7-2YS	2 x 24W	597	597	51	7,1
<b>okvir ohišja v beli barvi za svetilke EVG, T16</b>					
5LM 511 7-7LW	2 x 8W	353	353	42	2,7
5LM 511 7-2TW*	2 x TC-L18W	353	353	58	3,1
5LM 511 7-2MW	2 x 14W	622	353	42	4,7
5LM 512 7-2MW	2 x 14W	597	353	42	4,5
5LM 511 7-2NW	2 x 21W	897	353	42	6,1
5LM 511 7-2PW	2 x 28W	1247	353	42	9,3
5LM 512 7-2PW	2 x 28W	1197	353	42	8,9
5LM 512 7-2RW	2 x 35W	1497	353	42	11,1
5LM 511 7-2YW	2 x 24W	622	622	51	7,6
5LM 512 7-2YW	2 x 24W	597	597	51	7,1

\* ne ustreza pogojem za BAP, primerna za uporabo v hodnikih in avlah

■ svetilke vključno s sijalkami, serijsko z barvo svetlobe 840, na željo tudi 830 (za slednjo je treba za oznako za naročilo svetilke dodati besedilo ...L83)

■ za pribor prim. str. 3/14

EVG = elektronska predstikalna naprava

4) Za svetilke z EVG-DALI je treba v oznaki za naročilo številko 7 v poudarjenem tisku nadomestiti s črko D.

Za svetilke z EVG-Dynamic je treba v oznaki za naročilo številko 7 v poudarjenem tisku nadomestiti s številko 6.

Za svetilke s Tridonicovimi EVG ECO je treba v oznaki za naročilo številko 7 v poudarjenem tisku nadomestiti s črko S.

## Sekundarna svetilka SiLUNA

**Kratek opis**

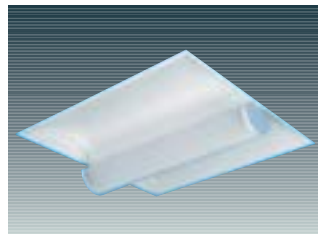
Sekundarne svetilke SiLUNA so sestavljene iz primarnega reflektorja, ki preprečuje neposreden pogled na sijalko, in v ustreznem sorazmerju večjega sekundarnega reflektorja. Proizvajajo indirektno, mehko svetlobo in posredujejo prijetno in enakomerno svetlobno vzdušje v prostoru. Svetilke SiLUNA so primerne za vgradnjo v najrazličnejše stropne sisteme z vidnimi ali zakritimi nosilnimi profili, za izžagane stropne odprtine in za kovinske kasetne stropne.

**Posebnosti**

Sekundarni reflektor z belo mat površino za harmonično porazdelitev svetlobe. Žleb s sijalko s specialnim razpršilnim sistemom za dekorativen direktne delez svetlobe.

**Tehnika ohišja**

Ohišje in primarni reflektor (žleb s sijalko) iz jeklene pločevine, prašno polakiran v beli barvi za svetilke (podobni RAL 9010). Žleb s sijalko je iz perforirane jeklene pločevine z vstavljeno opalizirano specialno folijo, ob menjavi sijalke ga je mogoče odmakniti.

**SiLUNA**

Posamična svetilka, z belim sekundarnim reflektorjem in perforiranim žlebom s sijalko, s sekundarno porazdelitvijo, po želji z EVG-Professional, nizkoizgubnimi konvencionalnimi dušilkami<sup>4)</sup>, EVG-DALI<sup>4)</sup> ali EVG-Dynamic<sup>4)</sup>, ohišje iz jeklene pločevine, v beli barvi za svetilke (podobni RAL 9010), IP 20, RI

**Elektrika**

Svetilke so ožičene za neposredno priključitev na električno omrežje prek tripolne priključne sponke (EVG-DALI in EVG-Dynamic: tripolna + dvopolna za krmilni signal), max. 2,5 mm<sup>2</sup>. Serijske izvedbe z EVG, nizkoizgubnimi konvencionalnimi dušilkami, EVG-DALI<sup>4)</sup> ali EVG-Dynamic<sup>4)</sup>. Izvedbe s konvencionalnimi dušilkami so po želji pripravljene za zaporedno kompenzacijo (s kondenzatorsko sponko in pritržilnim kotnikom) ali vzporedno kompenzirane<sup>4)</sup> (z vgrajenim kondenzatorjem).

*Instabus EIB* in druga električna oprema na zahtevo.

**Svetlobna tehnika**

Sekundarni reflektor s simetrično porazdelitvijo iz aluminija, polakiran v beli barvi s specialno mat površinsko prevleko za harmonično in enakomerno porazdelitev svetilnosti.

Primarni reflektor z opalizirajočo specialno folijo na notranji strani preprečuje neposreden pogled na sijalko, s tem pa tudi direktno bleščanje in moteče odseve.

oznaka za naročilo	sijalke (W)	L (mm)	B (mm)	H (mm)	masa (kg)
<b>EVG, T26, modul 625</b>					
5LJ 681 7-1C	1 x 36W	1248	309	123+7	4,4
5LJ 681 7-1E	1 x 58W	1548	309	123+7	5,5
5LJ 681 7-2C	2 x 36W	1248	623	160+7	6,7
5LJ 681 7-2E	2 x 58W	1548	623	160+7	8,3
<b>nizkoizgubne konvencionalne dušilke, T26, modul 625</b>					
5LJ 681 1-1C	1 x 36W	1248	309	123+7	4,7
5LJ 681 1-1E	1 x 58W	1548	309	123+7	6,4
5LJ 681 1-2C	2 x 36W	1248	623	160+7	7,5
5LJ 681 1-2E	2 x 58W	1548	623	160+7	10,1
<b>EVG, TC-L, modul 625</b>					
5LJ 681 7-1T	1 x TC-L 18W	309	309	123+7	1,7
5LJ 681 7-1U	1 x TC-L 55W	623	623	160+7	2,8
<b>EVG, TC-L, modul 600</b>					
5LJ 691 7-1U	1 x TC-L 55W	597	597	160+7	2,6
<b>nizkoizgubne konvencionalne dušilke, TC-L, modul 625</b>					
5LJ 681 1-1T	1 x TC-L 18W	309	309	123+7	2,1

■ za pribor prim. str. 3/14

EVG = elektronska predstikalna naprava

4) Za svetilke z EVG-DALI je treba v oznaki za naročilo številko 7 v poudarjenem tisku nadomestiti s črko D.

Za svetilke z EVG-Dynamic je treba v oznaki za naročilo številko 7 v poudarjenem tisku nadomestiti s številko 6.

Za vzporedno kompenzirane svetilke je treba v oznaki za naročilo številko 1 v poudarjenem tisku nadomestiti s črko B.

## Sekundarna svetilka Sylta



## Kratek opis

Sekundarni reflektor Sylta z zrcalnim rastrom BAP65 z direktno porazdelitvijo, eloksiranim z visokim leskom, za direktni delež svetlobe ali z belim rastrom.

Sekundarni reflektor oddaja indirektno mehko svetlobo in posreduje prijetno in enakomerno svetlobno razporeditev v prostoru.

## Posebnosti

Sinteza med mehko porazdelitvijo svetlobe sekundarnega sistema in eksaktne omejitve bleščanja direktne svetlobe s pomočjo rastra BAP65. Sekundarni reflektor z mat belo površino za harmonično porazdelitev svetlobe.

## Tehnika ohišja

Ohišje iz jeklene pločevine, praškasto polakirane v beli barvi za svetilke (podobni RAL 9010).

Zvezen prehod med rastrom in ohišjem.



## Sylta

Posamična svetilka, modul 625, z direktno in sekundarno porazdelitvijo, parabolični raster BAP 65, mat in bel sekundarni reflektor, serijsko z EVG-Professional, EVG-DALI<sup>4)</sup> ali EVG-Dynamic<sup>4)</sup>, ohišje iz jeklene pločevine, v beli barvi za svetilke (podobni RAL 9010), IP 20, RI



## Sylta

Posamična svetilka, modul 625, z direktno in sekundarno porazdelitvijo, parabolični raster BAP 65, visokosijajni in bel sekundarni reflektor, serijsko z EVG-Professional, EVG-DALI<sup>4)</sup> ali EVG-Dynamic<sup>4)</sup>, ohišje iz jeklene pločevine, v beli barvi za svetilke (podobni RAL 9010), IP 20, RI

## Elektrika

Svetilke so ožičene za neposredno priključitev na električno omrežje prek tripolne priključne sponke (EVG-DALI in EVG-Dynamic: tripolna + dvopolna za krmilni signal), max. 2,5 mm<sup>2</sup>. Serijske izvedbe z EVG, EVG-DALI<sup>4)</sup> ali EVG-Dynamic<sup>4)</sup>.

*Instabus EIB* in druga električna oprema na zahtevo.

## Svetlobna tehnika

Sekundarni reflektor s simetrično porazdelitvijo iz aluminija, polakiran belo s specialno mat površinsko prevleko za harmonično in enakomerno porazdelitev svetilnosti.

■ Parabolični raster BAP 65, mat, direktna porazdelitev  
L ≤ 1000 cd/m<sup>2</sup> pri sevalnih kotih ≥ 65° v vseh smereh)

■ Parabolični raster BAP 65, visoki lesk, direktna porazdelitev  
L ≤ 1000 cd/m<sup>2</sup> pri sevalnih kotih ≥ 65° v vseh smereh)

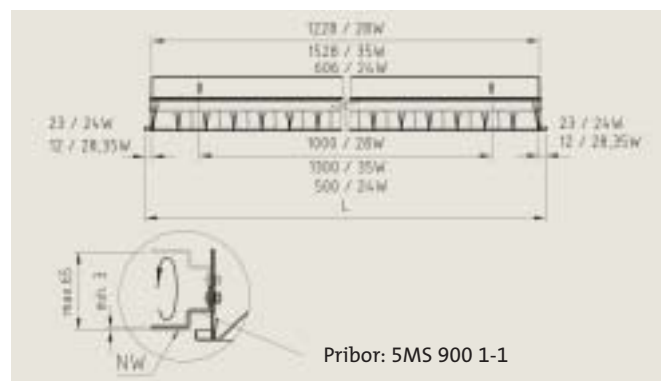
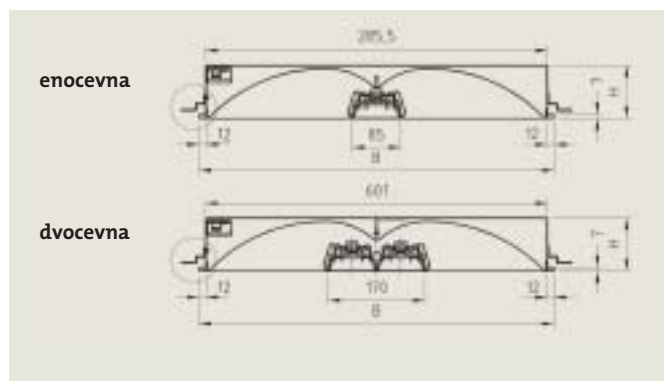
oznaka za naročilo	sijalke (W)	L (mm)	B (mm)	H (mm)	masa (kg)
EVG, T16					
5MS 114 7-1P	1 x 28W	1248	310	94	8,2
5MS 114 7-1R	1 x 35W	1548	310	94	10,0
5MS 114 7-2Y	2 x 24W	623	623	94	5,1
5MS 114 7-2P	2 x 28W	1248	623	94	14,0
5MS 114 7-2R	2 x 35W	1548	623	94	16,2

oznaka za naročilo	sijalke (W)	L (mm)	B (mm)	H (mm)	masa (kg)
EVG, T16					
5MS 11B 7-1P	1 x 28W	1248	310	94	8,3
5MS 11B 7-1R	1 x 35W	1548	310	94	10,2
5MS 11B 7-2Y	2 x 24W	623	623	94	5,2
5MS 11B 7-2P	2 x 28W	1248	623	94	14,2
5MS 11B 7-2R	2 x 35W	1548	623	94	16,5

■ za pribor prim. str. 3/14

**Opozorilo:** svetilke Sylta ni možno vgraditi v sistemski strop modula 600

## Mere:



Pribor: 5MS 900 1-1

EVG = elektronska predstikalna naprava

4) Za svetilke z EVG-DALI je treba v oznaki za naročilo številko 7 v poudarjenem tisku nadomestiti s črko D.  
Za svetilke z EVG-Dynamic je treba v oznaki za naročilo številko 7 v poudarjenem tisku nadomestiti s številko 6.

## Posamična svetilka Comfit M

**Kratek opis**

Vgradne svetilke Comfit se odlikujejo s svojo majhno vgradno globino 45 mm (brez roba svetilke). Svetilke so zaradi fleksibilnega vgradnega pribora, prijaznega za vgradnjo, primerne za enostavno montažo v različne stropne sisteme. Za montažo s polaganjem v systemske stropne montažni pribor ni potreben.

**Posebnosti**

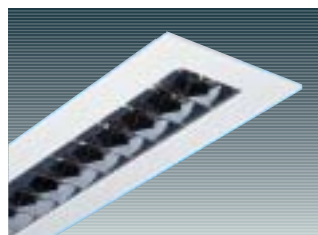
Visokokakovostna svetlobna tehnika, Rastri so optimirani tako, da svetilke dosegajo visoke obratovalne izkoristke. Zaradi minimizirane vgradne globine 45 mm (brez roba svetilke) je svetilka primerna tudi za težavne vgradne situacije.

**Tehnika ohišja**

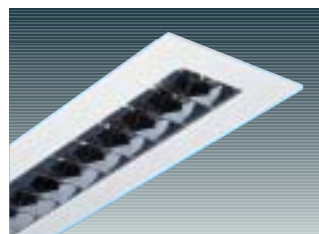
Ohišje in okvir svetilke iz jeklene pločevine, polakirana v beli barvi za svetilke (podobni RAL 9010). Vidni okvir svetilke je izdelan v enem kosu (brez stičišč).

Druge barvne variante:

- beli aluminij (podobna RAL 9006)  
(oznaka za naročilo se dopolni v ...A0000A)
- beli aluminij (podobna RAL 9006) s strukturiranim dizajnom  
(oznaka za naročilo se dopolni v ...A0000C)
- bela za svetilke (podobna RAL 9010) s strukturiranim dizajnom  
(oznaka za naročilo se dopolni v ...A0000B)

**Comfit M**

Posamična svetilka, modul 600, **parabolični raster BAP 60**, visokosijajni,  $L \leq 200 \text{ cd/m}^2$  pri sevalnih kotih  $\geq 65^\circ$  v vseh smereh, na voljo z EVG Professional, EVG-DALI<sup>4)</sup> ali EVG-Dynamic<sup>4)</sup>, ohišje iz jeklene pločevine, polakirano v beli barvi za svetilke (podobni RAL 9010), IP 20, RI

**Comfit M**

Posamična svetilka, modul 600, **parabolični raster BAP 60**, visokosijajni,  $L \leq 1000 \text{ cd/m}^2$  pri sevalnih kotih  $\geq 65^\circ$  v vseh smereh, na voljo z EVG Professional, EVG-DALI<sup>4)</sup> ali EVG-Dynamic<sup>4)</sup>, ohišje iz jeklene pločevine, polakirano v beli barvi za svetilke (podobni RAL 9010), IP 20, RI

Rastri se montirajo brez orodja, v ohišju pa jih držijo vzmeti. Proti izpadanju so zavarovani z lovilnimi vrvicami, zaščita proti električnemu udaru pa ostane učinkovita tudi, ko je raster snet iz ohišja in obvisi na vrvici.

**Elektrika**

Svetilke so ožičene za neposredno priključitev na električno omrežje prek tripolne priključne sponke (EVG-DALI ali EVG-Dynamic: tripolna + dvopolna za krmilni signal), max. 2,5 mm<sup>2</sup>. Serijske izvedbe z EVG, EVG-DALI<sup>4)</sup> ali EVG-Dynamic<sup>4)</sup>.

*Instabus EIB* in druga električna oprema na zahtevo.

**Svetlobna tehnika**

## ■ Parabolični raster BAP 65

- aluminij, eloksiran z visokim leskom, refleksijsko ojačen,  $L \leq 200 \text{ cd/m}^2$  pri sevalnih kotih  $\geq 65^\circ$  v vseh smereh

## ■ Parabolični raster BAP 65

- aluminij, eloksiran z visokim leskom,  $L \leq 1000 \text{ cd/m}^2$  pri sevalnih kotih  $\geq 65^\circ$  v vseh smereh

## ■ Aluminijast profilni raster s profiliranimi prečnimi lamelami, mat eloksiran

## ■ Alternativni svetlobnotehnični pribori na zahtevo:

- Bel raster; aluminij, polakirano v beli barvi za svetilke
- Parabolični raster BAP 65, aluminij, mat eloksiran, refleksijsko ojačen,  $L \leq 1000 \text{ cd/m}^2$  pri sevalnih kotih  $\geq 65^\circ$  v vseh smereh

oznaka za naročilo	sijalke (W)	L (mm)	B (mm)	H (mm)	masa (kg)
<b>EVG, T16, visok izkoristek (high efficiency)</b>					
5LF 122 7-1P	1 x 28W	1197	184	51+7	3,5
5LF 122 7-2P	2 x 28W	1197	297	51+7	5,4
5LF 122 7-2M	2 x 14W	597	297	51+7	2,8
5LF 122 7-6M	2 x 14W	597	597	51+7	4,6
5LF 122 7-3M	3 x 14W	597	597	51+7	5,4
<b>EVG, T16, visok svetlobni tok (high output)</b>					
5LF 122 7-1J	1 x 54W	1197	184	51+7	3,5
5LF 122 7-2J	2 x 54W	1197	294	51+7	5,4
5LF 122 7-2Y	2 x 24W	597	294	51+7	2,8
5LF 122 7-6Y	2 x 24W	597	597	51+7	4,6
5LF 122 7-3Y	3 x 24W	597	597	51+7	5,4

■ za pribor prim. str. 3/15

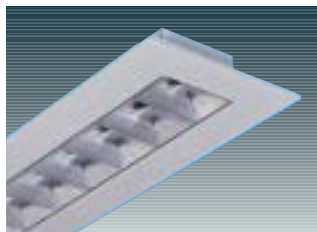
oznaka za naročilo	sijalke (W)	L (mm)	B (mm)	H (mm)	masa (kg)
<b>EVG, T16, visok izkoristek (high efficiency)</b>					
5LF 12B 7-1P	1 x 28W	1197	184	51+7	3,5
5LF 12B 7-2P	2 x 28W	1197	297	51+7	5,4
5LF 12B 7-2M	2 x 14W	597	297	51+7	2,8
5LF 12B 7-6M	2 x 14W	597	597	51+7	4,6
5LF 12B 7-3M	3 x 14W	597	597	51+7	5,4
<b>EVG, T16, visok svetlobni tok (high output)</b>					
5LF 12B 7-1J	1 x 54W	1197	184	51+7	3,5
5LF 12B 7-2J	2 x 54W	1197	294	51+7	5,4
5LF 12B 7-2Y	2 x 24W	597	294	51+7	2,8
5LF 12B 7-6Y	2 x 24W	597	597	51+7	4,6
5LF 12B 7-3Y	3 x 24W	597	597	51+7	5,4

■ za pribor prim. str. 3/15

EVG = elektronska predstikalna naprava

4) Za svetilke z EVG-DALI je treba v oznaki za naročilo številko 7 v poudarjenem tisku nadomestiti s črko D.  
Za svetilke z EVG-Dynamic je treba v oznaki za naročilo številko 7 v poudarjenem tisku nadomestiti s številko 6.

## Posamična svetilka Comfit M

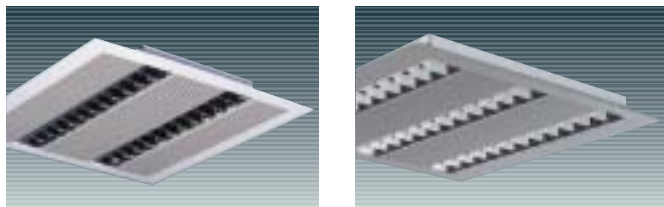
**Comfit M**

Posamična svetilka, modul 600, aluminijasti profilni raster, mat, na voljo z EVG Professional, EVG-DALI<sup>4)</sup> ali EVG-Dynamic<sup>4)</sup>, ohišje iz jeklene pločevine, polakirano v beli barvi za svetilke (podobni RAL 9010), IP 20, RI

oznaka za naročilo	sijalke (W)	L (mm)	B (mm)	H (mm)	masa (kg)
<b>EVG, T16, visok izkoristek (high efficiency)</b>					
5LF 126 7-1P	1 x 28W	1197	184	51+7	3,5
5LF 126 7-2P	2 x 28W	1197	297	51+7	5,4
5LF 126 7-2M	2 x 14W	597	297	51+7	2,8
5LF 126 7-6M	2 x 14W	597	597	51+7	4,6
5LF 126 7-3M	3 x 14W	597	597	51+7	5,4
<b>EVG, T16, visok svetlobni tok (high output)</b>					
5LF 126 7-1J	1 x 54W	1197	184	51+7	3,5
5LF 126 7-2J	2 x 54W	1197	294	51+7	5,4
5LF 126 7-2Y	2 x 24W	597	294	51+7	2,8
5LF 126 7-6Y	2 x 24W	597	597	51+7	4,6
5LF 126 7-3Y	3 x 24W	597	597	51+7	5,4

■ za pribor prim. str. 3/15

## Primeri svetilk s strukturiranim dizajnom:



## Mere svetilk in izrezov v stropu:



EVG = elektronska predstikalna naprava

4) Za svetilke z EVG-DALI je treba v oznaki za naročilo številko 7 v poudarjenem tisku nadomestiti s črko D.  
 Za svetilke z EVG-Dynamic je treba v oznaki za naročilo številko 7 v poudarjenem tisku nadomestiti s številko 6.

## Svetilka za nize Comfit XS

**Kratek opis**

Sitecove vgradne rastrske svetilke Comfit XS se odlikujejo s svojo vitkostjo.

**Ohišja svetilk za nize so na čelni strani brez roba in na ta način omogočajo razporeditve v optično neprekinjene svetlobne nize.** Svetilke so zaradi fleksibilnega in za montažo prijaznega vgradnega pribora primerne za preprosto montažo v najrazličnejše stropne sisteme. Za montažo s polaganjem v sistemske stropne montažni pribor ni potreben. Enocevne izvedbe so prirejene za montažo v lamelne stropove modula 100 (M100).

**Posebnosti**

Visokokakovostna svetlobna tehnika. Rastri so optimirani tako, da svetilke dosegajo visok obratovalni izkoristek.

**Svetilke brez montiranih čelnih robov.**

Vgradni modul svetilke (M600 ali M625) določimo s čelnim robom.

**Tehnika ohišja**

Ohišje in okvir svetilke iz jeklene pločevine, polakirane v beli barvi za svetilke (podobni RAL 9010). Rob ohišja je izdelan iz enega kosa (brez stičišč). Rastri se montirajo in snamejo brez orodja, zaščita proti

električnemu udaru pa ostane učinkovita tudi, ko je raster snet iz ohišja in obvisi na vrvcu.

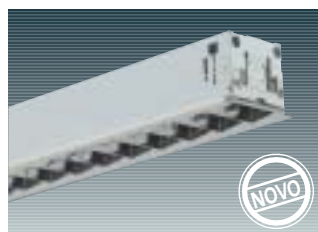
**Elektrika**

Sitecove rastrske vgradne svetilke Comfit XS so ožičene za neposredno priključitev na električno omrežje, serijske izvedbe z EVG. Petpolna priključna sponka, max. 2,5 mm<sup>2</sup>.

*Instabus EIB* in EVG-Dynamic, EVG-DALI na zahtevo.

**Svetlobna tehnika**

- parabolni raster BAP65, eloksiran z visokim leskom, refleksijsko ojačen  $L \leq 1000 \text{ cd/m}^2$  pri sevalnih kotih  $\geq 65^\circ$  v vseh smereh
- aluminijast profilni raster s profilnimi prečnimi lamelami, mat eloksiran
- dekorativna satinirana plošča iz PMMA
- alternativni svetlobnotehnični pribor na zahtevo:
  - parabolni raster BAP 65, iz refleksijsko ojačenega aluminija, eloksiran z visokim leskom.  $L \leq 200 \text{ cd/m}^2$  pri sevalnih kotih  $\geq 65^\circ$  v vseh smereh
  - parabolni raster BAP 65, mat  $L \leq 1000 \text{ cd/m}^2$  pri sevalnih kotih  $\geq 65^\circ$  v vseh smereh

**Comfit XS**

svetilka za nize za vgradnjo v strop, **parabolni raster BAP 65, visokosijajni**,  $L \leq 1000 \text{ cd/m}^2$  pri sevalnih kotih  $\geq 65^\circ$  v vseh smereh, EVG Professional T16, ohišje iz jeklene pločevine, v beli barvi za svetilke (podobni RAL 9010), zaščitna stopnja: IP 20, RI (zaščitna ozemljitev)

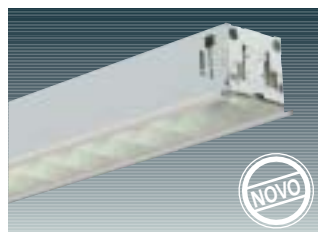
- brez čelnih robov  
pribor na str. 3/15

oznaka za naročilo	sijalke (W)	L1 <sup>1)</sup> (mm)	B (mm)	H (mm)	masa (kg)
<b>EVG, T16 (visok izkoristek / high efficiency)</b>					
5LF 41B 7-1P	1 x 28W	1177	114	84	3,0
5LF 41B 7-1R	1 x 35W	1477	114	84	3,6
5LF 41B 7-2P	2 x 28W	1177	198	84	4,4
5LF 41B 7-2R	2 x 35W	1477	198	84	5,3
<b>EVG, T16 (visok svetlobni tok / high output)</b>					
5LF 41B 7-1F	1 x 49W	1477	114	84	3,6
5LF 41B 7-1J	1 x 54W	1177	114	84	3,0
5LF 41B 7-1X	1 x 80W	1477	114	84	3,6
5LF 41B 7-2F	2 x 49W	1477	198	84	5,3
5LF 41B 7-2J	2 x 54W	1177	198	84	4,4
5LF 41B 7-2X	2 x 80W	1477	198	84	5,3

1) dolžina brez čelnega roba - čelni rob je treba naročiti posebej.

Skupna dolžina s čelnim robom: Modul 600 = L1 + 22 mm; Modul 625 = L1 + 72 mm

■ enocevne izvedbe so prirejene za montažo v lamelne stropove M100. Pribor str. 3/15

**Comfit XS**

svetilka za nize za vgradnjo v strop, **aluminijasti profilni raster, mat**, EVG Professional T16, ohišje iz jeklene pločevine, v beli barvi za svetilke (podobni RAL 9010), zaščitna stopnja: IP 20, RI (zaščitna ozemljitev)

- brez čelnih robov  
pribor na str. 3/15

oznaka za naročilo	sijalke (W)	L1 <sup>1)</sup> (mm)	B (mm)	H (mm)	masa (kg)
<b>EVG, T16 (visok izkoristek / high efficiency)</b>					
5LF 416 7-1P	1 x 28W	1177	114	84	3,0
5LF 416 7-1R	1 x 35W	1477	114	84	3,6
5LF 416 7-2P	2 x 28W	1177	198	84	4,4
5LF 416 7-2R	2 x 35W	1477	198	84	5,3
<b>EVG, T16 (visok svetlobni tok / high output)</b>					
5LF 416 7-1F	1 x 49W	1477	114	84	3,6
5LF 416 7-1J	1 x 54W	1177	114	84	2,9
5LF 416 7-1X	1 x 80W	1477	114	84	3,6
5LF 416 7-2F	2 x 49W	1477	198	84	5,3
5LF 416 7-2J	2 x 54W	1177	198	84	4,4
5LF 416 7-2X	2 x 80W	1477	198	84	5,3

1) dolžina brez čelnega roba - čelni rob je treba naročiti posebej.

Skupna dolžina s čelnim robom: Modul 600 = L1 + 22 mm; Modul 625 = L1 + 72 mm

■ enocevne izvedbe so prirejene za montažo v lamelne stropove M100. Pribor str. 3/15

**Comfit XS**

svetilka za nize za vgradnjo v strop, **dekorativna satinirana plošča iz PMMA**, EVG Professional T16, ohišje iz jeklene pločevine, v beli barvi za svetilke (podobni RAL 9010), zaščitna stopnja: IP 20, RI (zaščitna ozemljitev)

- brez čelnih robov  
pribor na str. 3/15

oznaka za naročilo	sijalke (W)	L1 <sup>1)</sup> (mm)	B (mm)	H (mm)	masa (kg)
<b>EVG, T16 (visok izkoristek / high efficiency)</b>					
5LF 41W 7-1P	1 x 28W	1177	114	84	3,0
5LF 41W 7-1R	1 x 35W	1477	114	84	3,6
5LF 41W 7-2P	2 x 28W	1177	198	84	4,4
5LF 41W 7-2R	2 x 35W	1477	198	84	5,3
<b>EVG, T16 (visok svetlobni tok / high output)</b>					
5LF 41W 7-1F	1 x 49W	1477	114	84	3,6
5LF 41W 7-1J	1 x 54W	1177	114	84	2,9
5LF 41W 7-2F	2 x 49W	1477	198	84	5,3

1) dolžina brez čelnega roba - čelni rob je treba naročiti posebej.

Skupna dolžina s čelnim robom: Modul 600 = L1 + 22 mm; Modul 625 = L1 + 72 mm

■ enocevne izvedbe so prirejene za montažo v lamelne stropove M100. Pribor str. 3/15

## Svetilka za nize Comfit XS

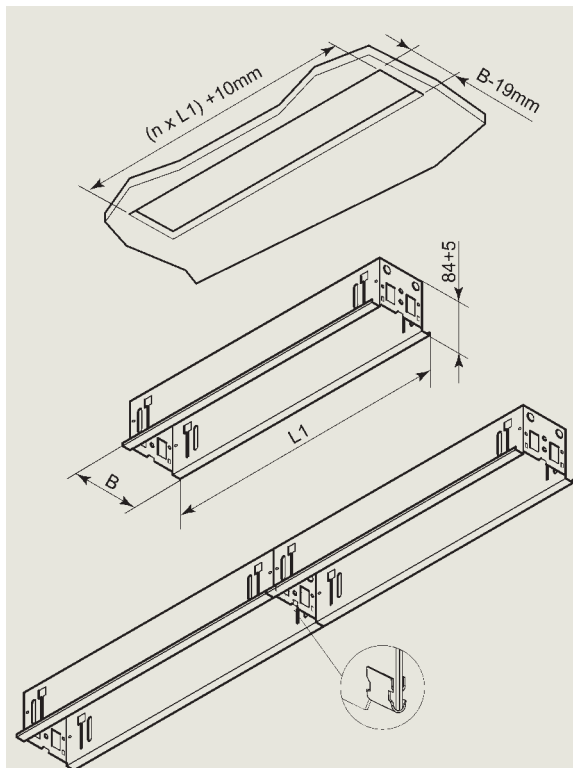


**Čelni rob ohišja**  
za svetilke Comfit XS,  
z montažo čelnih stranic  
zaključimo svetilko ali  
neprekinjen svetlobni niz

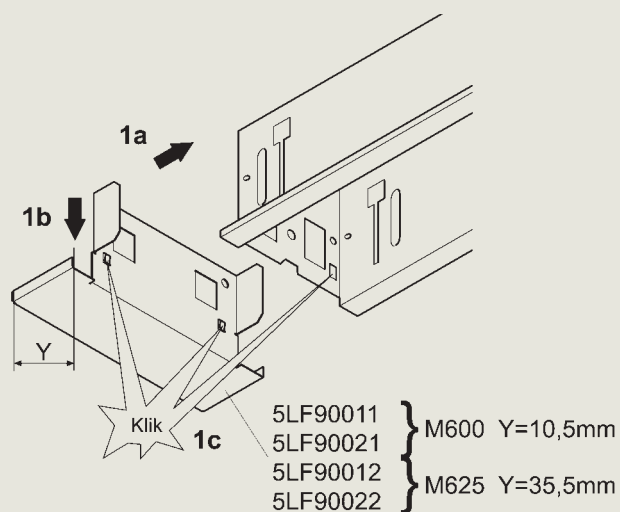
## oznaka za naročilo

5LF 900 1-1	M600, L=11 mm, z eno sijalko
5LF 900 2-1	M600, L=11 mm, z dvema sijalkama
5LF 900 1-2	M625, L=36 mm, z eno sijalko
5LF 900 2-2	M625, L=36 mm, z dvema sijalkama

## Mere svetilk, izrezov v stropu in montaža čelnih robov:



	L1	B 1-cev.	B 2-cev.
14W/24W	577	114	198
21W/39W	877	114	198
28W/54W	1177	114	198
35W/49W/80W	1477	114	198



## Posamična svetilka Comfit Plus



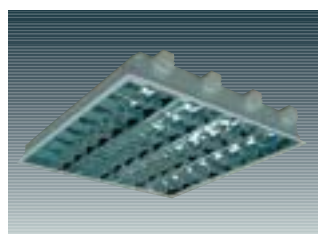
## Kratek opis

Vgradne svetilke Comfit Plus se odlikujejo s svojimi kompaktnimi merami in široko paleto najrazličnejšega svetlobnotehničnega pribora. Svetilke so zaradi fleksibilnega montažnega pribora primerne za preprosto montažo v najrazličnejše stropne sisteme in izžagane stropne odprtine. Za montažo s polaganjem v sistemske stropne montažni pribor ni potreben.

## Tehnika ohišja

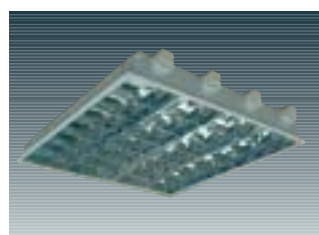
Ohišje svetilke iz jeklene pločevine, polakirano v beli barvi za svetilke (podobni RAL 9010). Rastr se montirajo brez orodja, v ohišju pa jih držijo vzmeti. Proti izpadanju so zavarovani z lovilnimi vrvicami, zaščita proti električnemu udaru pa ostane učinkovita tudi, ko je raster snet iz ohišja in obvisi na vrvici.

Pokrovi okovov so na ohišje nameščeni samo na eni strani.



## Comfit Plus

Posamična svetilka, modul 600, parabolni raster BAP 65, visokosijajni,  $L \leq 200 \text{ cd/m}^2$  pri sevalnih kotih  $\geq 65^\circ$  v vseh smereh, na voljo z EVG Professional, EVG-DALI<sup>4)</sup> ali EVG-Dynamic<sup>4)</sup>, ohišje iz jeklene pločevine, polakirano v beli barvi za svetilke (podobni RAL 9010), IP 20, RI



## Comfit Plus

Posamična svetilka, modul 600, parabolni raster BAP 65, visokosijajni,  $L \leq 1000 \text{ cd/m}^2$  pri sevalnih kotih  $\geq 65^\circ$  v vseh smereh, na voljo z EVG Professional, EVG-DALI<sup>4)</sup> ali EVG-Dynamic<sup>4)</sup>, ohišje iz jeklene pločevine, polakirano v beli barvi za svetilke (podobni RAL 9010), IP 20, RI

EVG = elektronska predstikalna naprava  
VVG = nizkoizgubna dušilka

1) brez enostransko nameščenih pokrovov okovov

2) vgradna globina na mestu predstikalne naprave je 105 mm

3) na zahtevo

4) Za svetilke z EVG-DALI je treba v oznaki za naročilo številko 7 v poudarjenem tisku nadomestiti s črko D.

Za svetilke z EVG-Dynamic je treba v oznaki za naročilo številko 7 v poudarjenem tisku nadomestiti s številko 6.

## Elektrika

Svetilke so ožičene za neposredno priključitev na električno omrežje prek tripolne priključne sponke (EVG-DALI<sup>4)</sup> ali EVG-Dynamic<sup>4)</sup>: tripolna + dvopolna za krmilni signal), max. 2,5 mm<sup>2</sup>. Serijske izvedbe z EVG, nizkoizgubnimi konvencionalnimi dušilkami, EVG-DALI<sup>4)</sup> ali EVG-Dynamic<sup>4)</sup>. Izvedbe s konvencionalnimi dušilkami so vzporedno kompenzirane.

*Instabus EIB* in druga električna oprema na zahtevo.

## Svetlobna tehnika

## ■ Parabolni raster BAP 65

- aluminij, eloksan z visokim leskom, refleksijsko ojačen,  $L \leq 200 \text{ cd/m}^2$  pri sevalnih kotih  $\geq 65^\circ$  v vseh smereh

## ■ Parabolni raster BAP 65

- aluminij, eloksan z visokim leskom,  $L \leq 1000 \text{ cd/m}^2$  pri sevalnih kotih  $\geq 65^\circ$  v vseh smereh

## ■ Aluminijast profilni raster s profiliranimi prečnimi lamelami, mat eloksan

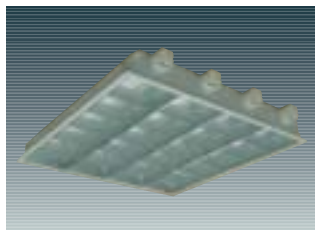
oznaka za naročilo	sijalke (W)	L (mm)	B (mm)	H (mm)	masa (kg)
<b>EVG, T26</b>					
5LP 122 7-1C	1 x 36W	1197 <sup>1)</sup>	182	80 <sup>2)</sup>	3,7
5LP 122 7-1E	1 x 58W	1516 <sup>1)</sup>	182	80 <sup>2)</sup>	3,7
5LP 122 7-2C	2 x 36W	1197 <sup>1)</sup>	297	80+7	5,9
5LP 122 7-2E	2 x 58W	1516 <sup>1)</sup>	297	80+7	5,9
5LP 122 7-3A	3 x 18W	597 <sup>1)</sup>	597	80+7	4,4
5LP 122 7-4A	4 x 18W	597 <sup>1)</sup>	597	80+7	4,3
<b>nizkoizgubna konvencionalna dušilka, T26, vzporedno kompenzirane</b>					
5LP 122 5-1C	1 x 36W	1197 <sup>1)</sup>	182	80 <sup>2)</sup>	3,7
5LP 122 5-1E	1 x 58W	1516 <sup>1)</sup>	182	80 <sup>2)</sup>	3,7
5LP 122 5-2C	2 x 36W	1197 <sup>1)</sup>	297	80+7	5,7
5LP 122 5-2E	2 x 58W	1516 <sup>1)</sup>	297	80+7	5,7
5LP 122 5-3A	3 x 18W	597 <sup>1)</sup>	597	80+7	5,2
5LP 122 5-4A	4 x 18W	597 <sup>1)</sup>	597	80+7	5,4
<b>EVG, TC-L</b>					
5LP 722 7-3V	3 x TC-L 24W	437	437	80+7	4,6
5LP 722 7-3W <sup>3)</sup>	3 x TC-L 36W	597	597	80+7	5,0
5LP 722 7-3U	3 x TC-L 55W	597	597	80+7	5,0
<b>nizkoizgubna konvencionalna dušilka, TC-L</b>					
5LP 722 1-3V	3 x TC-L 24W	437	437	80+7	5,4
5LP 722 1-3W <sup>3)</sup>	3 x TC-L 36W	597	597	80+7	6,0

■ Pribor na str. 3/16

oznaka za naročilo	sijalke (W)	L (mm)	B (mm)	H (mm)	masa (kg)
<b>EVG, T26</b>					
5LP 12B 7-1C	1 x 36W	1197 <sup>1)</sup>	182	80 <sup>2)</sup>	3,7
5LP 12B 7-1E	1 x 58W	1516 <sup>1)</sup>	182	80 <sup>2)</sup>	3,7
5LP 12B 7-2A	2 x 18W	597 <sup>1)</sup>	297	80+7	5,9
5LP 12B 7-2C	2 x 36W	1197 <sup>1)</sup>	297	80+7	5,9
5LP 12B 7-2E	2 x 58W	1516 <sup>1)</sup>	297	80+7	5,9
5LP 12B 7-3A	3 x 18W	597 <sup>1)</sup>	597	80+7	4,4
5LP 12B 7-4A	4 x 18W	597 <sup>1)</sup>	597	80+7	4,3
5LP 12B 7-4C	4 x 36W	1597 <sup>1)</sup>	597	80+7	4,3
<b>nizkoizgubna konvencionalna dušilka, T26, vzporedno kompenzirana</b>					
5LP 12B 5-1C	1 x 36W	1197 <sup>1)</sup>	182	80 <sup>2)</sup>	3,7
5LP 12B 5-1E	1 x 58W	1516 <sup>1)</sup>	182	80 <sup>2)</sup>	3,7
5LP 12B 5-2A	2 x 18W	597 <sup>1)</sup>	297	80+7	5,7
5LP 12B 5-2C	2 x 36W	1197 <sup>1)</sup>	297	80+7	5,7
5LP 12B 5-2E	2 x 58W	1516 <sup>1)</sup>	297	80+7	5,7
5LP 12B 5-3A	3 x 18W	597 <sup>1)</sup>	597	80+7	5,2
5LP 12B 5-4A	4 x 18W	597 <sup>1)</sup>	597	80+7	5,4
5LP 12B 5-4C	4 x 36W	1197 <sup>1)</sup>	597	80+7	5,4
<b>EVG, TC-L</b>					
5LP 72B 7-3V	3 x TC-L 24W	437	437	80+7	4,6
5LP 72B 7-3W <sup>3)</sup>	3 x TC-L 36W	597	597	80+7	5,0
5LP 72B 7-3U	3 x TC-L 55W	597	597	80+7	5,0
<b>nizkoizgubna konvencionalna dušilka, TC-L</b>					
5LP 72B 1-3V	3 x TC-L 24W	437	437	80+7	5,4
5LP 72B 1-3W <sup>3)</sup>	3 x TC-L 36W	597	597	80+7	6,0

■ Pribor na str. 3/16

## Posamična svetilka Comfit Plus

**Comfit Plus**

Posamična svetilka, modul 600, aluminijasti profilni raster, mat, na voljo z EVG Professional, EVG-DALI<sup>4)</sup> ali EVG-Dynamic<sup>4)</sup>, ohišje iz jeklene pločevine, polakirano v beli barvi za svetilke (podobni RAL 9010), IP 20, RI

oznaka za naročilo	sijalke (W)	L (mm)	B (mm)	H (mm)	masa (kg)
<b>EVG, T26</b>					
5LP 126 7-1C	1 x 36W	1197 <sup>1)</sup>	182	80 <sup>2)</sup>	3,7
5LP 126 7-1E	1 x 58W	1516 <sup>1)</sup>	182	80 <sup>2)</sup>	3,7
5LP 126 7-2A	2 x 18W	597 <sup>1)</sup>	297	80+7	5,9
5LP 126 7-2C	2 x 36W	1197 <sup>1)</sup>	297	80+7	5,9
5LP 126 7-2E	2 x 58W	1516 <sup>1)</sup>	297	80+7	5,9
5LP 126 7-3A	3 x 18W	597 <sup>1)</sup>	597	80+7	4,4
5LP 126 7-4A	4 x 18W	597 <sup>1)</sup>	597	80+7	4,3
5LP 126 7-4C	4 x 36W	1597 <sup>1)</sup>	597	80+7	4,3
<b>nizkoizgubna konvencionalna dušilka, T26, vzporedno kompenzirana</b>					
5LP 126 5-1C	1 x 36W	1197 <sup>1)</sup>	182	80 <sup>2)</sup>	3,7
5LP 126 5-1E	1 x 58W	1516 <sup>1)</sup>	182	80 <sup>2)</sup>	3,7
5LP 126 5-2A	2 x 18W	597 <sup>1)</sup>	297	80+7	5,7
5LP 126 5-2C	2 x 36W	1197 <sup>1)</sup>	297	80+7	5,7
5LP 126 5-2E	2 x 58W	1516 <sup>1)</sup>	297	80+7	5,7
5LP 126 5-3A	3 x 18W	597 <sup>1)</sup>	597	80+7	5,2
5LP 126 5-4A	4 x 18W	597 <sup>1)</sup>	597	80+7	5,4
5LP 126 5-4C	4 x 36W	1197 <sup>1)</sup>	597	80+7	5,4
<b>EVG, TC-L</b>					
5LP 726 7-3V	3 x TC-L 24W	437	437	80+7	4,6
5LP 726 7-3W <sup>3)</sup>	3 x TC-L 36W	597	597	80+7	5,0
5LP 726 7-3U	3 x TC-L 55W	597	597	80+7	5,0
<b>nizkoizgubna konvencionalna dušilka, TC-L</b>					
5LP 726 1-3V	3 x TC-L 24W	437	437	80+7	5,4
5LP 726 1-3W <sup>3)</sup>	3 x TC-L 36W	597	597	80+7	6,0

1) brez enostransko nameščenih pokrovov okovov

2) vgradna globina na mestu predstikalne naprave je 105 mm

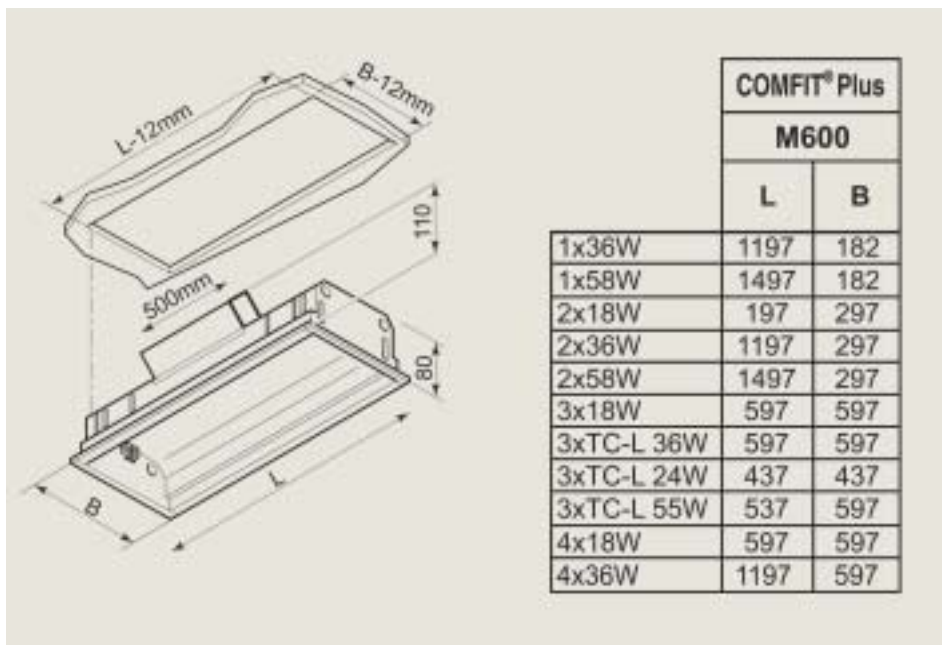
3) na zahtevo

4) Za svetilke z EVG-DALI je treba v oznaki za naročilo številko 7 v poudarjenem tisku nadomestiti s črko D.

Za svetilke z EVG-Dynamic je treba v oznaki za naročilo številko 7 v poudarjenem tisku nadomestiti s številko 6.

■ Pribor na str. 3/16

## Mere svetilk in izrezov v stropu:



EVG = elektronska predstikalna naprava  
VVG = nizkoizgubna dušilka

## Posamična svetilka Comfit Plus

**Kratek opis**

Vgradne svetilke Comfit Plus se odlikujejo s svojimi kompaktnimi merami in široko paleto najrazličnejšega svetlobnotehničnega pribora. Svetilke so zaradi fleksibilnega montažnega pribora primerne za preprosto montažo v najrazličnejše stropne sisteme in izžagane stropne odprtine. Za montažo s polaganjem v sistemske stropne montažni pribor ni potreben.

**Tehnika ohišja**

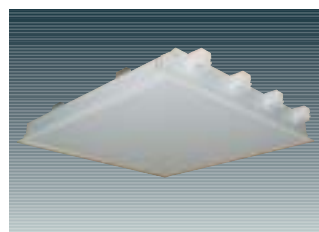
Ohišje svetilke iz jeklene pločevine, polakirano v beli barvi za svetilke (podobni RAL 9010). Plošči se montirata brez orodja, v ohišju jih držijo jeklene vzmeti.

**Ploščo snamemo z kavljem, ki je priložen k svetilki.**

Zaščita proti električnemu udaru ostane učinkovita tudi, ko plošča visi na dveh jeklenih vzmeteh.

Pokrovi okovov so na ohišje nameščeni samo na eni strani.

Svetilke imajo zaščitno stopnjo IP 40 iz strani svetlobnotehničnega pribora (opalne prizmatične plošče) in IP 20 proti stropni votlini.

**Comfit Plus**

Posamična svetilka, modul 600, z **opalno ravno ploščo**, na voljo z EVG Professional, EVG-DALI<sup>4)</sup> ali EVG-Dynamic<sup>4)</sup>, ohišje iz jeklene pločevine, polakirano v beli barvi za svetilke (podobni RAL 9010), IP 40, RI

**Elektrika**

Svetilke so ožičene za neposredno priključitev na električno omrežje prek tripolne priključne sponke (EVG-DALI<sup>4)</sup> ali EVG-Dynamic<sup>4)</sup>: tripolna + dvopolna za krmilni signal), max. 2,5 mm<sup>2</sup>. Serijske izvedbe z EVG, nizkoizgubnimi konvencionalnimi dušilkami, EVG-DALI<sup>4)</sup> ali EVG-Dynamic<sup>4)</sup>. Izvedbe s konvencionalnimi dušilkami so vzporedno kompenzirane.

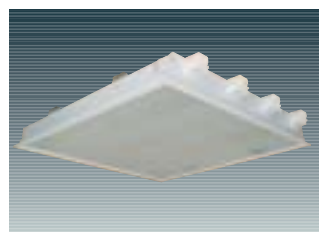
*Instatus EIB* in druga električna oprema na zahtevo.

**Svetlobna tehnika**

- Opalna ravna plošča
- Prizmatična ravna plošča

oznaka za naročilo	sijalke (W)	L (mm)	B (mm)	H (mm)	masa (kg)
<b>EVG, T26</b>					
5LP 12W 7-2C	2 x 36W	1197	297	80	5,0
5LP 12W 7-4A	4 x 18W	597	597	80	5,2
<b>nizkoizgubna konvencionalna dušilka, T26, vzporedno kompenzirana</b>					
5LP 12W 5-2C	2 x 36W	1197	297	80	5,6
5LP 12W 5-4A	4 x 18W	597	597	80	5,7

■ za pribor prim. str. 3/16

**Comfit Plus**

Posamična svetilka, modul 600, s **prizmatično ravno ploščo**, na voljo z EVG Professional, EVG-DALI<sup>4)</sup> ali EVG-Dynamic<sup>4)</sup>, ohišje iz jeklene pločevine, polakirano v beli barvi za svetilke (podobni RAL 9010), IP 40, RI

oznaka za naročilo	sijalke (W)	L (mm)	B (mm)	H (mm)	masa (kg)
<b>EVG, T26</b>					
5LP 128 7-2C	2 x 36W	1197	297	80	5,0
5LP 128 7-4A	4 x 18W	597	597	80	5,2
<b>nizkoizgubna konvencionalna dušilka, T26, vzporedno kompenzirana</b>					
5LP 128 5-2C	2 x 36W	1197	297	80	5,7
5LP 128 5-4A	4 x 18W	597	597	80	5,7

■ za pribor prim. str. 3/16

Mere svetilk in izrezov na strani 10!

EVG = elektronska predstikalna naprava  
VVG = nizkoizgubna dušilka

4) Za svetilke z EVG-DALI je treba v oznaki za naročilo številko 7 v poudarjenem tisku nadomestiti s črko D.  
Za svetilke z EVG-Dynamic je treba v oznaki za naročilo številko 7 v poudarjenem tisku nadomestiti s številko 6.

## Svetilka za nize Comfit Plus



## Kratek opis

Vgradne svetilke Comfit se odlikujejo s svojimi kompaktnimi merami in široko paleto najrazličnejšega svetlobnotehničnega pribora.

**Ohišja svetilk za nize so na čelni strani brez roba in na ta način omogočajo razporeditve v optično neprekinjene svetlobne nize.**

Svetilke so zaradi fleksibilnega montažnega pribora primerne za preprosto montažo v najrazličnejše stropne sisteme in izžagane stropne odprtine. Za montažo s polaganjem v sistemske strope montažni pribor ni potreben.

## Tehnika ohišja

Ohišje svetilke iz jeklene pločevine, polakirano v beli barvi za svetilke (podobni RAL 9010), brez čelnih robov. Za prvo in zadnjo svetilko v nizu so na voljo kompleti čelnih robov.

## Elektrika

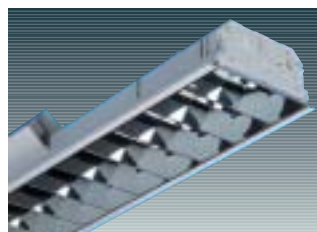
Svetilke so ožičene za neposredno priključitev na električno omrežje prek tripolne priključne sponke (EVG-DALI ali EVG-Dynamic: tripolna + dvopolna za krmilni signal), max. 2,5 mm<sup>2</sup>. Serijske izvedbe z EVG,

nizkoizgubnimi konvencionalnimi dušilkami, EVG-DALI<sup>4</sup>) ali EVG-Dynamic<sup>4</sup>). Izvedbe s konvencionalnimi dušilkami so po želji pripravljene za zaporedno kompenzacijo (s kondenzatorsko sponko in pritrilnim kotnikom) ali vzporedno kompenzirane<sup>4</sup>) (z vgrajenim kondenzatorjem).

*Instabus EIB* in druga električna oprema na zahtevo.

## Svetlobna tehnika

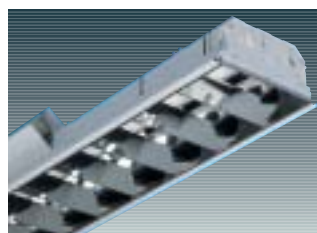
- Parabolični raster BAP 65
  - aluminij, eloksiran z visokim leskom, refleksijsko ojačen,  $L \leq 200 \text{ cd/m}^2$  pri sevalnih kotih  $\geq 65^\circ$  v vseh smereh
- Parabolični raster BAP 65
  - aluminij, eloksiran z visokim leskom,  $L \leq 1000 \text{ cd/m}^2$  pri sevalnih kotih  $\geq 65^\circ$  v vseh smereh
- Aluminijast profilni raster s profiliranimi prečnimi lamelami, mat eloksiran
- reflektor z asimetrično porazdelitvijo (Wallwasher), eloksiran svilnato mat, za enakomerno osvetlitev sten, regalov ali tábel



## Comfit Plus

Svetilka za nize, **parabolični raster BAP 65, visokosijajni**,  $L \leq 200 \text{ cd/m}^2$  pri sevalnih kotih  $\geq 65^\circ$  v vseh smereh, na voljo z EVG Professional, EVG-DALI<sup>4</sup>) ali EVG-Dynamic<sup>4</sup>), ohišje iz jeklene pločevine, polakirano v beli barvi za svetilke (podobni RAL 9010), IP 20, RI

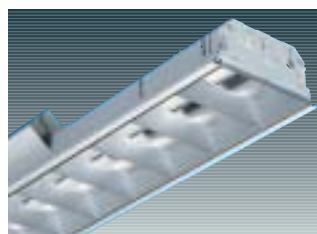
- brez čelnih robov



## Comfit Plus

Svetilka za nize, **parabolični raster BAP 65, visokosijajni**,  $L \leq 1000 \text{ cd/m}^2$  pri sevalnih kotih  $\geq 65^\circ$  v vseh smereh, na voljo z EVG Professional, EVG-DALI<sup>4</sup>) ali EVG-Dynamic<sup>4</sup>), ohišje iz jeklene pločevine, polakirano v beli barvi za svetilke (podobni RAL 9010), IP 20, RI

- brez čelnih robov



## Comfit Plus

Svetilka za nize, **aluminijasti profilni raster, mat**, na voljo z EVG Professional, EVG-DALI<sup>4</sup>) ali EVG-Dynamic<sup>4</sup>), ohišje iz jeklene pločevine, polakirano v beli barvi za svetilke (podobni RAL 9010), IP 20, RI

- brez čelnih robov

oznaka za naročilo	sijalke (W)	L1 (mm)	B (mm)	H (mm)	masa (kg)
<b>EVG, T26</b>					
5LP 412 7-1C	1 x 36W	1225	182	80 <sup>2)</sup>	3,7
5LP 412 7-1E	1 x 58W	1525	182	80 <sup>2)</sup>	3,7
5LP 412 7-2C	2 x 36W	1225	309	80+7	3,7
5LP 412 7-2E	2 x 58W	1525	309	80+7	3,7
<b>nizkoizgubna konvencionalna dušilka, T26</b>					
5LP 412 1-1C	1 x 36W	1225	182	80 <sup>2)</sup>	4,3
5LP 412 1-1E	1 x 58W	1525	182	80 <sup>2)</sup>	5,7
5LP 412 1-2C	2 x 36W	1225	309	80+7	4,3
5LP 412 1-2E	2 x 58W	1525	309	80+7	5,7

2) vgradna globina v okolici predstikalne naprave: VG = 105 mm

- svetilka za nize brez čelnih robov (= L1), komplete čelnih robov (L = 2 x 11 mm) je treba dodatno naročiti
- za pribor prim. str. 3/16

oznaka za naročilo	sijalke (W)	L1 (mm)	B (mm)	H (mm)	masa (kg)
<b>EVG, T26</b>					
5LP 41B 7-1C	1 x 36W	1225	182	80 <sup>2)</sup>	3,7
5LP 41B 7-1E	1 x 58W	1525	182	80 <sup>2)</sup>	3,7
5LP 41B 7-2C	2 x 36W	1225	309	80+7	3,7
5LP 41B 7-2E	2 x 58W	1525	309	80+7	3,7
<b>nizkoizgubna konvencionalna dušilka, T26</b>					
5LP 41B 1-1C	1 x 36W	1225	182	80 <sup>2)</sup>	4,3
5LP 41B 1-1E	1 x 58W	1525	182	80 <sup>2)</sup>	5,7
5LP 41B 1-2C	2 x 36W	1225	309	80+7	4,3
5LP 41B 1-2E	2 x 58W	1525	309	80+7	5,7

2) vgradna globina v okolici predstikalne naprave: VG = 105 mm

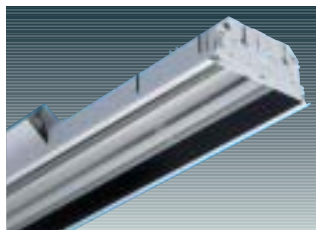
- svetilka za nize brez čelnih robov (= L1), komplete čelnih robov (L = 2 x 11 mm) je treba dodatno naročiti
- za pribor prim. str. 3/16

oznaka za naročilo	sijalke (W)	L1 (mm)	B (mm)	H (mm)	masa (kg)
<b>EVG, T26</b>					
5LP 416 7-1C	1 x 36W	1225	182	80 <sup>2)</sup>	3,7
5LP 416 7-1E	1 x 58W	1525	182	80 <sup>2)</sup>	3,7
5LP 416 7-2C	2 x 36W	1225	309	80+7	3,7
5LP 416 7-2E	2 x 58W	1525	309	80+7	3,7
<b>nizkoizgubna konvencionalna dušilka, T26</b>					
5LP 416 1-1C	1 x 36W	1225	182	80 <sup>2)</sup>	4,3
5LP 416 1-1E	1 x 58W	1525	182	80 <sup>2)</sup>	5,7
5LP 416 1-2C	2 x 36W	1225	309	80+7	4,3
5LP 416 1-2E	2 x 58W	1525	309	80+7	5,7

2) vgradna globina v okolici predstikalne naprave: VG = 105 mm

- svetilka za nize brez čelnih robov (= L1), komplete čelnih robov (L = 2 x 11 mm) je treba dodatno naročiti
- za pribor prim. str. 3/16

## Svetilka za nize Comfit Plus

**Comfit Plus**

Svetilka za nize, reflektor z asimetrično porazdelitvijo (Wallwasher), svilnato mat, na voljo z EVG Professional, nizkoizgubno konvencionalno dušilko<sup>4)</sup>, EVG-DALI<sup>4)</sup> ali EVG-Dynamic<sup>4)</sup>, ohišje iz jeklene pločevine, polakirano v beli barvi za svetilke (podobni RAL 9010), IP 20, RI (zaščitna ozemljitev)

- brez čelnih robov

oznaka za naročilo	sijalke (W)	L1 (mm)	B (mm)	H (mm)	masa (kg)
<b>EVG, T26</b>					
5LP 419 7-1C	1 x 36W	1225	182	80 <sup>2)</sup>	3,7
5LP 419 7-1E	1 x 58W	1525	182	80 <sup>2)</sup>	3,7
<b>nizkoizgubna konvencionalna dušilka, T26</b>					
5LP 419 1-1C	1 x 36W	1225	182	80 <sup>2)</sup>	4,3
5LP 419 1-1E	1 x 58W	1525	182	80 <sup>2)</sup>	5,7

2) vgradna globina v okolici predstikalne naprave: VG = 105 mm

■ svetilka za nize brez čelnih robov (= L1), komplete čelnih robov (L = 2 x 11 mm) je treba dodatno naročiti

■ za pribor prim. str. 3/16

**Čelni rob ohišja**

za natik na svetilke za nize

**oznaka za naročilo**

5LP 900 1-1	1 komplet = 2 kosa (za enocevne izvedbe B=182)
5LP 900 1-2	1 komplet = 2 kosa (za dvocevne izvedbe B=309)

■ za vsak svetlobni niz sta potrebna 2 kosa (1 komplet)

**Napetek za montažo**

Stropni izrez: DA = LA x BA

LA = (n x L1) + 10 mm

n: število svetilk

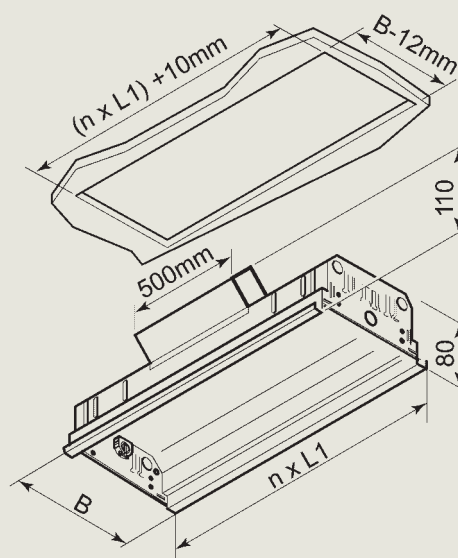
BA = B - 12 mm

L1, B: prim. tabelo

Za vsak svetlobni niz sta potrebna 2 čelna robova (L = 2 x 11 mm)

Mere svetilk in izrezov v stropu:

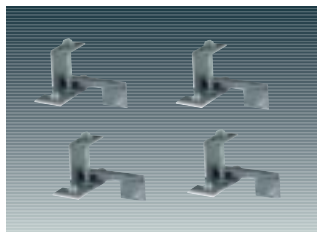
	L1	B
1x36W	1225	182
1x58W	1525	182
2x36W	1225	309
2x58W	1525	309



EVG = elektronska predstikalna naprava  
VVG = nizkoizgubna dušilka

4) Za svetilke z EVG-DALI je treba v oznaki za naročilo številko 7 v poudarjenem tisku nadomestiti s črko D.  
Za svetilke z EVG-Dynamic je treba v oznaki za naročilo številko 7 v poudarjenem tisku nadomestiti s številko 6.  
Za vzporedno kompenzirane svetilke je treba v oznaki za naročilo številko 1 v poudarjenem tisku nadomestiti s številko 2.

## Pribor – Quadrature



**Montažna stremena**  
za nosilne profile ali naležne  
površine, nameščene vzporedno  
s svetilko

### oznaka za naročilo

#### za ohišja svetilk: B = 353 mm

5LM 591 0-2 območje vpetja 34 - 45 mm

5LM 591 0-4 območje vpetja 45 - 56 mm

#### za ohišja svetilk: B = 622 mm in B = 597 mm

5LM 591 0-1 samo za modularne strope z višino T-profila 38 mm

5LM 591 0-3 območje vpetja 37 - 48 mm

5LM 591 0-4 območje vpetja 59 - 70 mm

■ komplet = 4 kosi



**Snemalo**  
gumijast prisesek za enostavno  
odpiranje plošče pri menjavi  
sijalk

### oznaka za naročilo

5LJ 484 0-0XJ

■ za enostavnejše odpiranje vgradnih svetilk Quadrature priporočamo uporabo dveh snemal

## Pribor – SiLUNA/Sylta

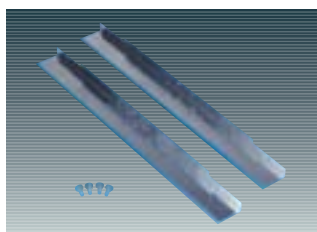


**Dodatna sponka**  
za vgradnjo v svetilke  
dvpolna (L2, L3), max. 2,5 mm<sup>2</sup>

### oznaka za naročilo

5LJ 800 0-2XX

■ pri petpolni priključitvi svetilke oz. petpolnem linijskem ožičenju je potreben za vsako svetilko en kos



**Montažni kotniki**  
za montažo na prečni strani  
svetilke  
območje vpetja: 25-50 mm

### oznaka za naročilo

#### za SiLUNA

5LJ 951 0-1 za širino ohišja B = 309 mm (kos)

5LJ 951 0-2 za širino ohišja B = 623 mm (kos)

5LJ 951 0-3 za širino ohišja B = 597 mm (kos)

#### za Sylta

5MS 900 11 za širino ohišja B = 310/623 mm (kos)

■ za eno svetilko sta potrebna dva kosa (komplet = 2 kosa)

## Pripor - Comfit M



**Montažna stremena**  
za nosilne profile ali naležne  
površine, nameščene vzporedno  
s svetilko  
za svetilke Comfit M:  
z eno sijalko, B = 182 mm  
z dvema sijalkama, B = 297 mm  
B = 309 mm  
s tremi sijalkami, B = 597 mm  
B = 622 mm



**Montažna stremena**  
s pomožnim nosilnim profilom,  
za svetilke Comfit M:  
z dvema sijalkama, B = 297 mm <sup>1)</sup>  
B = 309 mm <sup>2)</sup>

**oznaka za naročilo**

5LF 900 1-4XC območje vpetja 21-36 mm

- za eno svetilko so potrebni štirje kosi (komplet = 4 kosi)
- primerna za sistemske stropne module 600 (širina ohišij B = 597 mm in B = 297 mm) in 625 mm (širina ohišij B = 622 mm in B = 309 mm)

**oznaka za naročilo**

5LF 900 2-4XC območje vpetja 36-50 mm

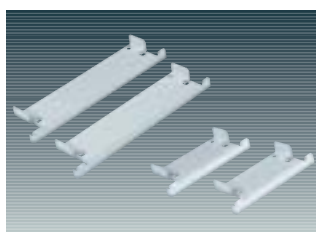
- za eno svetilko so potrebni štirje kosi (komplet = 4 kosi)
- primerna za sistemske stropne module 600 (širina ohišij B = 597 mm in B = 297 mm) in 625 mm (širina ohišij B = 622 mm in B = 309 mm)

**oznaka za naročilo**5LF 901 1-0XC modul 625 <sup>1)</sup>5LF 902 1-0XC modul 600 <sup>2)</sup>

- 1) sistemski strop modula 625, širina svetilk B = 622 mm  
2) sistemski strop modula 600, širina svetilk B = 597 mm

- za eno svetilko je potreben en komplet
- pritržitev na vodoravnem boku stropnih nosilnih profilov (višina nosilnih profilov pri tem ni pomembna)

## Pripor - Comfit XS



**Čelni rob ohišja**  
za svetilke Comfit XS,  
z montažo čelnih stranic  
zaključimo svetilko ali  
neprekinjen niz svetilk Comfit

**oznaka za naročilo**

5LF 900 1-1 M600, L=11 mm, z eno sijalko

5LF 900 2-1 M600, L=11 mm, z dvema sijalkama

5LF 900 1-2 M625, L=36 mm, z eno sijalko

5LF 900 2-2 M625, L=36 mm, z dvema sijalkama



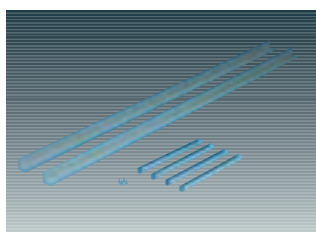
**Montažna stremena**  
za nosilne profile ali naležne  
površine, nameščene vzporedno  
s svetilko

**oznaka za naročilo**

5LP 900 0-0XC območje vpetja 18-33 mm

5LP 900 1-0XC območje vpetja 31-50 mm

- za eno svetilko so potrebni štirje kosi (komplet = 4 kosi)
- maksimalna nosilna širina naležne površine = 25 mm



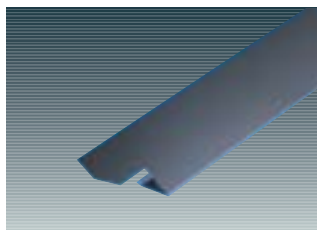
**Montažni kotniki**  
za montažo v lamelne stropove  
M100 na vzdolžni strani svetilke  
območje vpetja: 25-35 mm

**oznaka za naročilo**

5LF 901 1 L = 1150 mm

5LF 901 2 L = 1450 mm

## Pribor – Comfit Plus



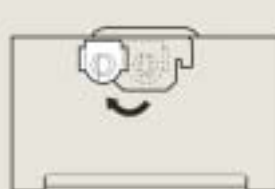
### Dodatni reflektor z asimetrično porazdelitvijo za vgradne svetilke z eno sijalko

- dodatni reflektor se natakne na stranico rastra s simetrično porazdelitvijo in pritrdi z vzmetmi. Okova za sijalko je treba prestaviti v asimetrični položaj

### Oznaka za naročilo za sijalko

aluminij, z visokim leskom	
5LP 972 0-1C	1 x 36W
5LP 972 0-1E	1 x 58W
aluminij, svilnato mat	
5LP 970 0-1C	1 x 36W
5LP 970 0-1E	1 x 58W

### Montažno navodilo



smer sevanja

3



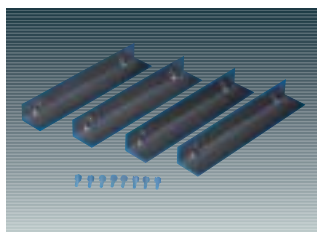
### Čelni rob ohišja

za natik na svetilke za nize

### oznaka za naročilo

5LP 900 1-1	1 komplet = 2 kosa (za enocevne izvedbe B=182)
5LP 900 1-2	1 komplet = 2 kosa (za dvocevne izvedbe B=309)

- za vsak svetlobni niz sta potrebna 2 kosa (1 komplet)



### Montažni kotniki

za montažo na vzdolžni ali prečni strani svetilk Comfit Plus

### oznaka za naročilo

za 1 cevno sijalko	
5LP 950 1-1	1 komplet = 4 kosi
5LP 950 1-4	1 komplet = 16 kosov
za 2 cevne sijalke	
5LP 950 2-1	1 komplet = 4 kosi
5LP 950 2-4	1 komplet = 16 kosov

- Pri vzdolžni montaži naležnih kotnikov štirje kosi po svetilki, območje vpetja 25 - 67 mm
- Pri montaži v lamelne stropove M100 (vzdolžno z paneli) potrebni štirje kosi
- Pribor za tri- do štiricevne izvedbe na povpraševanje



### Montažna stremena

za nosilne profile ali naležne površine, nameščene vzporedno s svetilko

### oznaka za naročilo

5LP 900 0-0XC	območje vpetja 18-33mm (komplet)
5LP 900 1-0XC	območje vpetja 31-50mm (komplet)

- za eno svetilko so potrebni štirje kosi (komplet = 4 kosi)
- maksimalna nosilna širina naležne površine = 25 mm



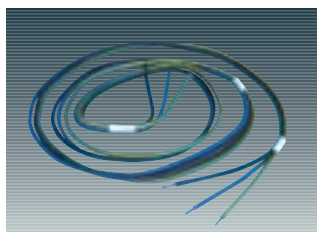
### Dodatna sponka

za vgradnjo v svetilke dvopolna (L2, L3), max. 2,5 mm<sup>2</sup>

### oznaka za naročilo

5LJ 800 0-2XX

- pri petpolni priključitvi svetilke oz. petpolnem linijskem ožičenju je potreben za vsako svetilko en kos



### Komplet za linijsko ožičenje

za linijsko ožičenje od svetilke do svetilke za svetilkah za nize

### oznaka za naročilo

za 36W	
5LY 911 5	3 x 1,5 mm <sup>2</sup>
5LY 911 7	5 x 1,5 mm <sup>2</sup>
za 58W	
5LY 911 6	3 x 1,5 mm <sup>2</sup>
5LY 911 8	5 x 1,5 mm <sup>2</sup>

- kabelsko uvodnico je treba pri posamičnih svetilkah naročiti posebej
- pri posamičnih svetilkah je treba v primeru petpolnega linijskega ožičenja naročiti za vsako svetilko še dodatno dvopolno sponko (L2, L3)